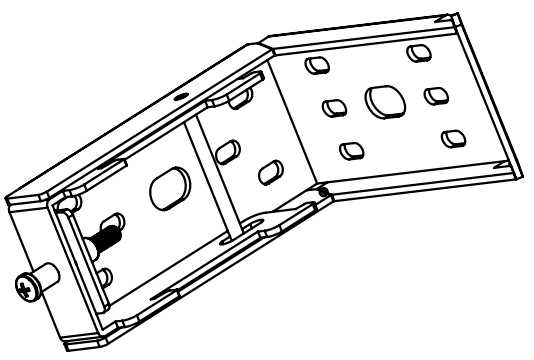
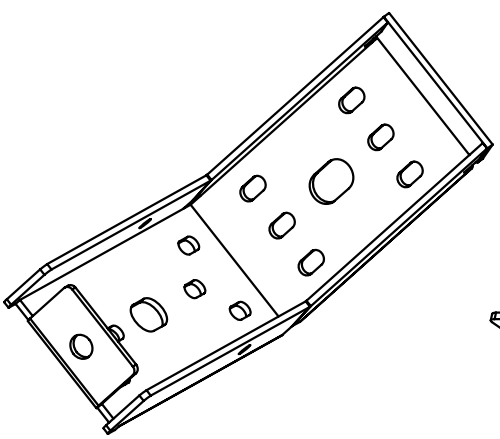
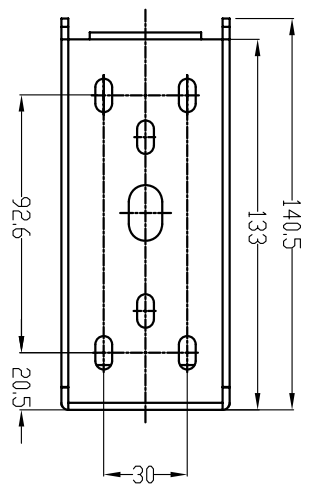
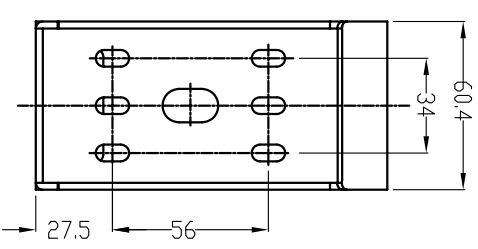
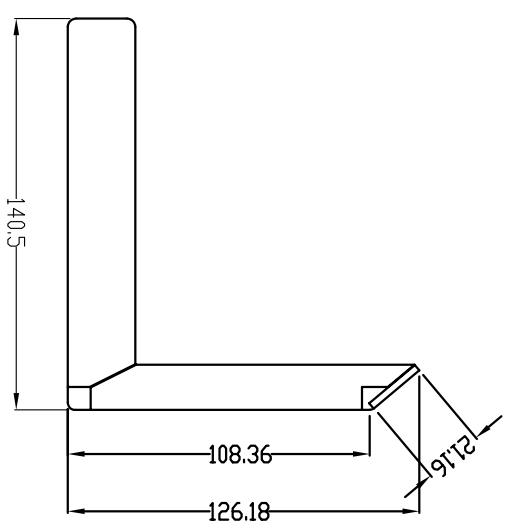
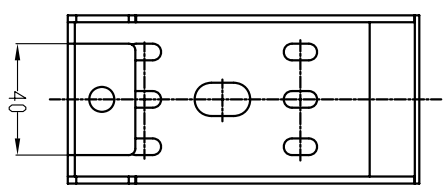


版本/版次	首次发行	版次更改内容	签名	日期
A/0				



总装图

设计		广州美视晶莹银幕有限公司 开发部	
制图		GUANGZHOU GRANDVIEW CRYSTAL SCREEN CO.,LTD	
校对		图号: 2.10.25-551	型号:
审核		名称: 安装外壳	材料
视角:		产品: 太空A型/幻影安装架	比例
		地址: xxgj/i: di/dwg/图框	重量
		单位: mm	
		Tel:020-84899499	
		Fax:020-84805299	
		广州番禺区市桥镇禹山西路联邦工业城	