

FR-Notice d'utilisation  
LAMPE  
LA0016

**IMPORTANT, A CONSERVER POUR CONSULTATION ULTERIEURE : A LIRE ATTENTIVEMENT**

Afin de garantir une installation et une utilisation sûres et adéquates, ainsi qu'un bon fonctionnement du produit, suivez toujours attentivement ces instructions et conservez-les pour un usage ultérieur.

**Consignes de sécurité :**

- Le câble ou le cordon extérieur souple de ce luminaire ne peut être remplacé ; si le câble est endommagé, le luminaire doit être détruit.
- Respecter le type d'ampoule recommandé.
- Convient à une utilisation à l'intérieur uniquement.

**Caractéristiques techniques :**

Alimentation	220-240 V~
Fréquence	50 Hz
Classe de protection	II
Ampoule compatible	E27
Puissance ampoule	40 W Max.

**Changement de l'ampoule :**

- Débranchez le luminaire et laissez refroidir au minimum 10 minutes. Ne changez l'ampoule qu'une fois celui-ci complètement refroidi.
- Remplacez par une ampoule neuve du même type.

**Elimination :**



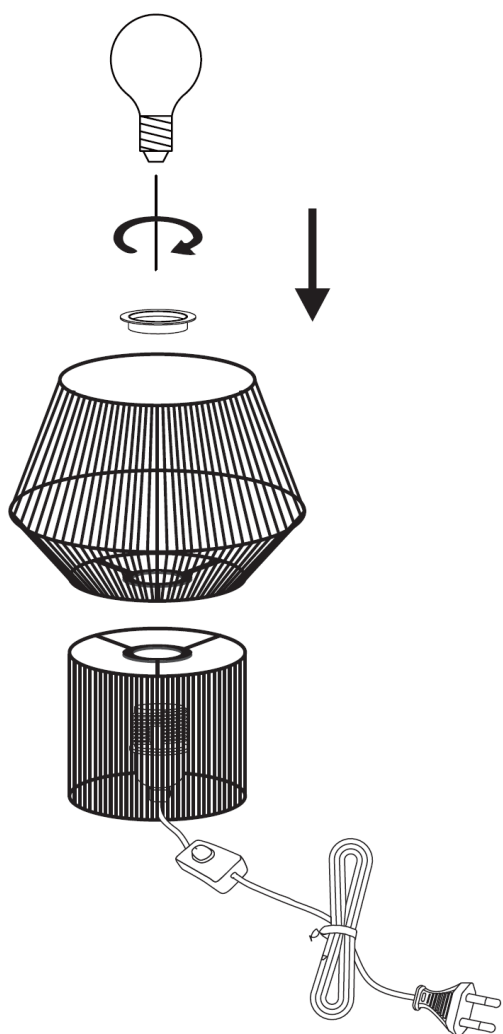
Ce produit est un déchet d'équipement électrique et électronique dangereux pour l'environnement et la santé humaine. Il ne doit pas être jeté avec vos déchets ménagers. Renseignez-vous auprès des autorités locales concernant le système de recyclage en vigueur.

	Conforme aux exigences fixées par la réglementation communautaire
	Matériel de classe II
	Utilisation intérieure uniquement
	Courant alternatif (AC)

Édité par le Groupe CMP  
157, avenue Charles Floquet – Bât. 4C/4D  
93150 Le Blanc-Mesnil – France  
www.cmp-paris.com  
Made in China



Points de collecte sur [www.quefairedemesdechets.fr](http://www.quefairedemesdechets.fr)  
Privilégiez la réparation ou le don de votre appareil !



EN- Instructions for use  
LAMP  
LA0016

**IMPORTANT - RETAIN FOR FUTURE REFERENCE: READ CAREFULLY**

In order to ensure safe and adequate installation and use, as well as correct functioning of the product, be sure to follow these instructions carefully and keep them for future use.

**Safety instructions:**

- The flexible cable or exterior cord on this lamp cannot be replaced; if the cable is damaged, the lamp should be disposed of.
- Only use the recommended bulb type.
- For indoor use only.

**Technical details:**

Power supply	220-240 V~
Frequency	50 Hz
Protection class	II
Compatible bulb	E27
Bulb wattage	Max 40 W

**Changing the bulb:**

- Unplug the light and leave to cool down for at least 10 minutes. Only change the bulb once this one has completely cooled down.
- Replace with a new bulb of the same type.

**Disposal:**



This product constitutes electrical and electronic equipment waste, which is harmful to the environment and to human health. It must not be disposed of with your household rubbish. Find out from your local authorities about the availability of recycling.

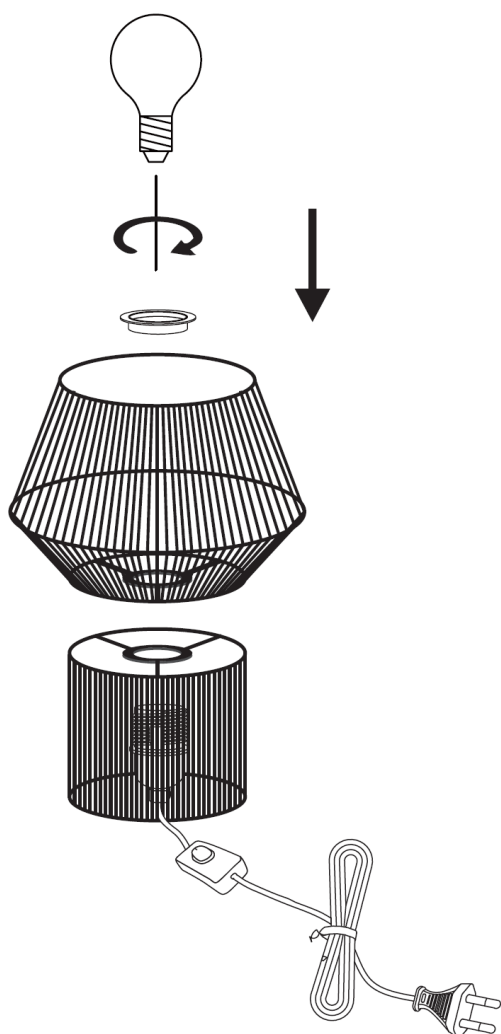
	Complies with requirements stated by the community regulator
	Class II equipment
	For indoor use only
	Alternating current (AC)

Published by the CMP Group  
157, avenue Charles Floquet – Bât. 4C/4D  
93150 Le Blanc-Mesnil – France  
www.cmp-paris.com  
Made in China

 **FR**  
**Cet appareil, ses accessoires, piles et cordons se recyclent**

**À DÉPOSER EN MAGASIN**  **OU** **À DÉPOSER EN DÉCHÈTERIE** 

Points de collecte sur [www.quefairedemesdechets.fr](http://www.quefairedemesdechets.fr)  
Privilégiez la réparation ou le don de votre appareil !



ES-Manual de uso  
LÁMPARA  
LA0016

**IMPORTANTE: LEA ATENTAMENTE ESTE MANUAL Y CONSÉRVELO PARA FUTURAS CONSULTAS.**

Con el fin de garantizar una instalación y un uso seguros y adecuados, así como el correcto funcionamiento del producto, siga siempre atentamente estas instrucciones y consérvelas para poder consultarlas en el futuro.

**Indicaciones de seguridad:**

- El cable o cordón exterior flexible de esta lámpara no debe ser sustituido; si se daña, la lámpara debe ser destruida.
- Respete el tipo de bombilla recomendado.
- Apto para ser usado únicamente en interior.

**Características técnicas**

Encendido	220-240 V~
Frecuencia	50 Hz
Clase de protección	II
Bombilla compatible	E27
Potencia de la bombilla	40 W máx.

**Cambio de la bombilla:**

- Desenchufe la lámpara y déjela enfriar durante al menos 10 minutos. No cambie la bombilla hasta que se haya enfriado por completo.
- Sustitúyala por una bombilla nueva del mismo tipo.

**Eliminación**



Este producto es un residuo de equipo eléctrico/electrónico peligroso para el medio ambiente y la salud humana. No debe tirarse a la basura junto con los residuos domésticos. Infórmese ante las autoridades locales acerca del sistema de reciclaje en vigor en su localidad.

	Este producto cumple las exigencias fijadas por la normativa comunitaria
	Material de clase II
	Apto para ser usado únicamente en interior
	Corriente alterna (CA)

Editado por Le Groupe CMP  
157, avenue Charles Floquet – Bât. 4C/4D  
93150 Le Blanc-Mesnil – Francia  
www.cmp-paris.com  
Made in China



FR

Cet appareil,  
ses accessoires,  
piles et cordons  
se recyclent

À DÉPOSER  
EN MAGASIN

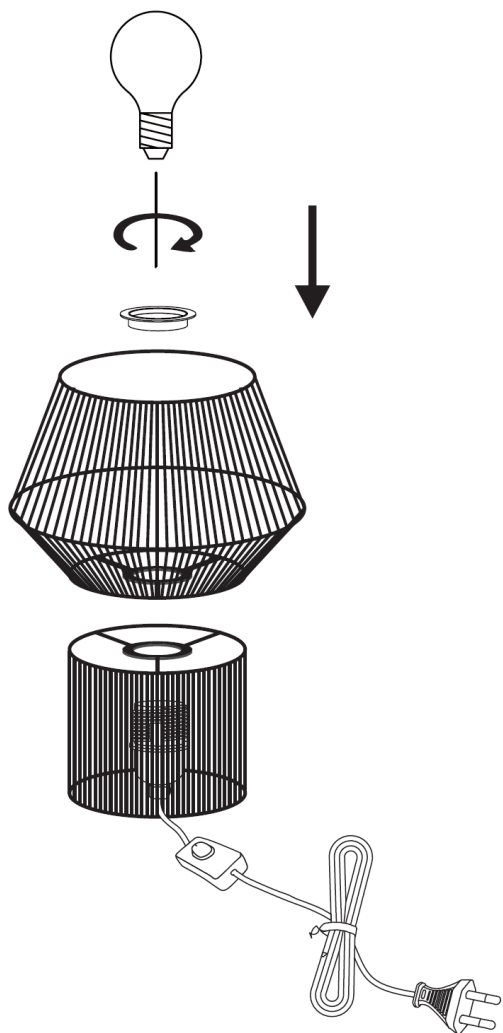


OU

À DÉPOSER  
EN DÉCHÈTERIE



Points de collecte sur [www.quefairedemesdechets.fr](http://www.quefairedemesdechets.fr)  
Privilégiez la réparation ou le don de votre appareil !



## WICHTIG, FÜR SPÄTERE EINSICHTNAHME AUFBEWAHREN: SORGFÄLTIG LESEN

Um eine sichere und sachgemäße Installation und Verwendung sowie eine korrekte Funktionsweise des Produktes zu gewährleisten, befolgen Sie diese Anweisungen immer sorgfältig und bewahren sie für eine spätere Verwendung auf.

### Sicherheitshinweise:

- Das Kabel oder das flexible Außenkabel dieser Lampe darf nicht ersetzt werden; ist das Kabel beschädigt, muss die Lampe entsorgt werden.
- Beachten des empfohlenen Glühbirnentyps.
- Nur für den Innengebrauch geeignet.

### Technische Merkmale:

Stromversorgung	220-240 V~
Frequenz	50 Hz
Schutzklasse	II
Kompatible Glühbirne	E27
Leistung Glühbirne	Max. 40 W

### Auswechseln der Glühbirne:

- Trennen Sie die Lampe vom Stromnetz und lassen Sie die Glühbirne mindestens 10 Minuten abkühlen. Wechseln Sie die Glühbirne erst aus, wenn sie vollständig abgekühlt ist.
- Ersetzen Sie sie durch eine neue Glühbirne desselben Typs.

### Entsorgung:



Bei diesem Produkt handelt es sich um Abfall aus Elektro- und Elektronikgeräten, der für die Umwelt und die menschliche Gesundheit gefährlich ist. Es darf nicht mit Ihrem Hausabfall entsorgt werden. Erkundigen Sie sich bei Ihren örtlichen Behörden nach dem geltenden Recyclingsystem.

	Entspricht den Anforderungen der Gemeinschaftsvorschriften
	Gerät der Schutzklasse II
	Nur für den Innengebrauch
	Wechselstrom (AC)

Herausgegeben von Groupe CMP  
157, avenue Charles Floquet - Bât. 4C/4D  
93150 Le Blanc-Mesnil - Frankreich  
[www.cmp-paris.com](http://www.cmp-paris.com)  
Made in China



FR

Cet appareil,  
ses accessoires,  
piles et cordons  
se recyclent

À DÉPOSER  
EN MAGASIN

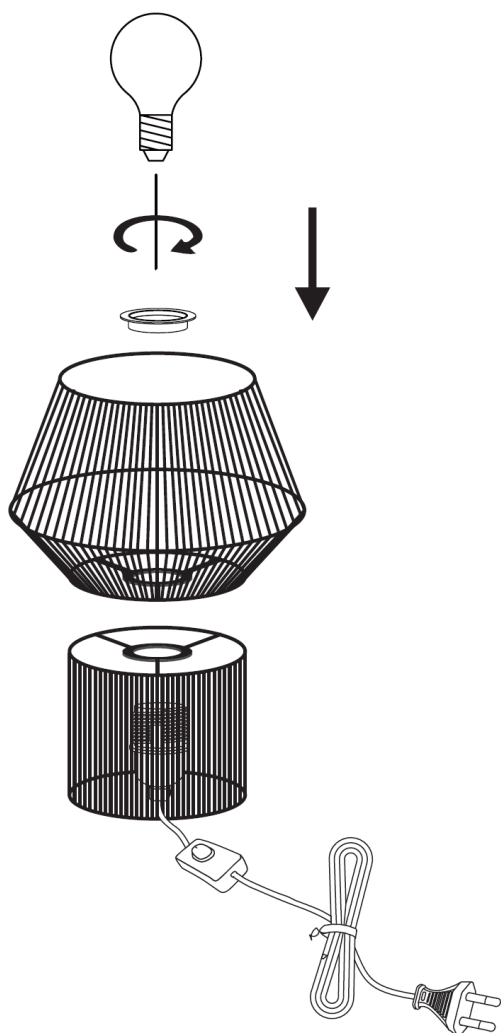


OU

À DÉPOSER  
EN DÉCHÈTERIE



Points de collecte sur [www.quefairedemesdechets.fr](http://www.quefairedemesdechets.fr)  
Privilégiez la réparation ou le don de votre appareil !



## **IMPORTANTE, CONSERVARE LE ISTRUZIONI PER OGNI ULTERIORE CONSULTAZIONE - LEGGERE ATTENTAMENTE**

Per garantire il montaggio e l'uso sicuri e appropriati, nonché il funzionamento corretto del prodotto, si raccomanda di seguire sempre attentamente le presenti istruzioni e di conservarle per un impiego futuro.

### **Istruzioni di sicurezza**

- Il cavo o il filo flessibile esterno di questa lampada non possono essere sostituiti, pertanto, qualora siano danneggiati la lampada dovrà essere distrutta.
- Rispettare il tipo di lampadina raccomandato.
- Adatto esclusivamente a un utilizzo interno.

### **Caratteristiche tecniche**

Alimentazione	220-240 V~
Frequenza	50 Hz
Classe di protezione	II
Lampadina compatibile	E27
Potenza lampadina	40 W max





### **Sostituzione della lampadina**

- Scollegare la lampada e lasciarla raffreddare almeno per 10 minuti. Non sostituire la lampadina fino a quando non si sarà completamente raffreddata.
- Sostituire con una lampadina nuova dello stesso tipo.

### **Smaltimento**



Questo prodotto è un rifiuto di apparecchiature elettriche ed elettroniche pericoloso per l'ambiente e la salute umana. Non deve essere eliminato insieme ai rifiuti domestici. Informarsi presso gli enti locali sul sistema di riciclaggio adottato.

	Conforme ai requisiti stabiliti dalla normativa comunitaria
	Materiale di classe II
	Utilizzare esclusivamente all'interno
	Corrente alternata (AC)

Importato dal Gruppo CMP  
157, avenue Charles Floquet – Edif. 4C/4D  
93150 Le Blanc-Mesnil – Francia  
[www.cmp-paris.com](http://www.cmp-paris.com)  
Made in China



FR

Cet appareil,  
ses accessoires,  
piles et cordons  
se recyclent

À DÉPOSER  
EN MAGASIN

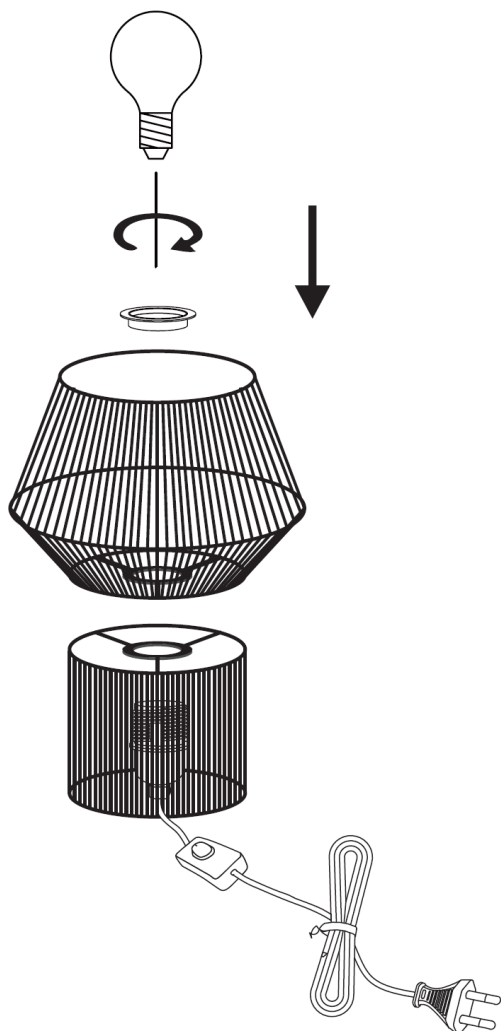


OU

À DÉPOSER  
EN DÉCHÈTERIE



Points de collecte sur [www.quefairedemesdechets.fr](http://www.quefairedemesdechets.fr)  
Privilégiez la réparation ou le don de votre appareil !



NL-Gebruiksaanwijzing  
LAMP  
LA0016

**BELANGRIJK: BEWAREN OM LATER TE KUNNEN RAADPLEGEN:  
AANDACHTIG DOORLEZEN**

Om ervoor te zorgen dat de montage en het gebruik veilig en adequaat verlopen, raden wij u aan deze instructies altijd zorgvuldig door te nemen en ze voor later gebruik te bewaren.

**Veiligheidsinstructies:**

- De kabel of beschermkabel van deze lamp kan niet worden vervangen; indien de kabel beschadigd is, moet de lamp worden vernietigd.
- Gebruik het aanbevolen type gloeilamp.
- Alleen geschikt voor gebruik binnenshuis.

**Technische eigenschappen:**

Voeding	220-240 V~
Frequentie	50 Hz
Beschermingsklasse	II
Geschikt type gloeilamp	E27
Vermogen gloeilamp	40 W Max.

**De gloeilamp vervangen:**

- Haal de stekker van de lamp uit het stopcontact en laat minstens 10 minuten afkoelen. Wissel de gloeilamp pas wanneer deze geheel is afgekoeld.
- Vervang door een nieuwe gloeilamp van hetzelfde type.

**Verwijdering:**



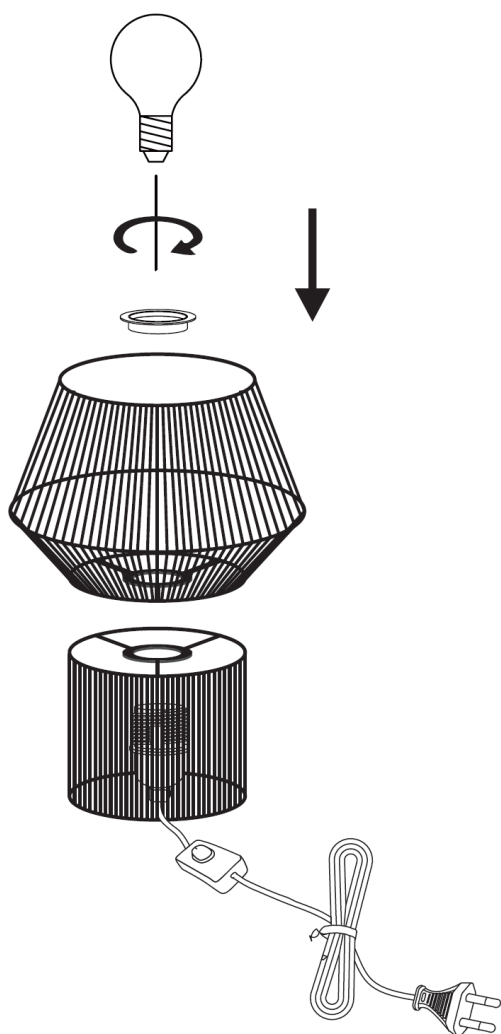
Dit product valt onder de categorie elektrisch afval dat schadelijk is voor het milieu en de menselijke gezondheid. Het mag niet bij het huishoudelijk afval worden weggegooid. Vraag na bij uw gemeentes welk recyclesysteem van toepassing is.

	Conform de eisen vastgesteld door de communautaire regeling.
	Materiaal van klasse II
	Alleen voor gebruik binnenshuis
	Wisselstroom (AC)

Uitgegeven door de Groupe CMP  
157, avenue Charles Floquet 4C/4D  
93150 Le Blanc-Mesnil – Frankrijk  
www.cmp-paris.com  
Made in China



Points de collecte sur [www.quefairedemesdechets.fr](http://www.quefairedemesdechets.fr)  
Privilégiez la réparation ou le don de votre appareil !



PT - Instruções de utilização  
CANDEEIRO  
LA0016

**IMPORTANTE - A CONSERVAR PARA CONSULTA FUTURA: LER ATENTAMENTE**

Para garantir a instalação e a utilização seguras e adequadas, bem como o bom funcionamento do produto, siga cuidadosamente estas instruções e conserve-as, para consulta posterior.

**Instruções de segurança:**

- O cabo exterior flexível deste candeeiro não pode ser substituído. Se o cabo ficar danificado, o candeeiro deve ser destruído.
- Respeite o tipo de lâmpada recomendado.
- Adequado apenas para utilização em espaços interiores.

**Características técnicas:**

Alimentação	220-240 V~
Frequência	50 Hz
Classe de proteção	II
Lâmpada compatível	E27
Potência da lâmpada	40 W Máx.

**Troca da lâmpada:**

- Desligue o candeeiro e deixe arrefecer durante pelo menos 10 minutos. Não troque a lâmpada enquanto não estiver completamente arrefecida.
- Substitua por uma lâmpada nova do mesmo tipo.

**Eliminação:**



Este produto é um resíduo de equipamentos elétricos e eletrónicos perigosos para o meio ambiente e para a saúde humana. Não deve ser eliminado juntamente com os resíduos domésticos. Informe-se junto da sua autoridade local sobre qual o sistema de reciclagem em vigor.

	Cumprir os requisitos estabelecidos pela regulamentação comunitária.
	Material de classe II
	Utilização apenas em espaços interiores.
	Corrente alternada (AC)

Editado pelo Grupo CMP  
157, avenue Charles Floquet – Bât. 4C/4D  
93150 Le Blanc-Mesnil - France  
[www.cmp-paris.com](http://www.cmp-paris.com)  
Fabricado na China



Points de collecte sur [www.quefairedemesdechets.fr](http://www.quefairedemesdechets.fr)  
Privilégiez la réparation ou le don de votre appareil !

