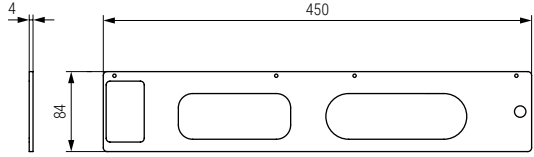
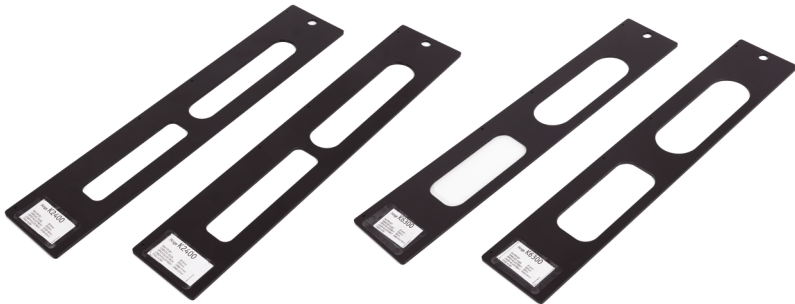


Bisagras y pernios

Hinges



Plantilla para bisagras ocultas KUBICA
Template for concealed hinges

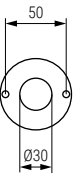


Código Code	Modelo Model	Broca Recomendada Drill bit	Material	Acabado Finish	
797.302	K2460	Ø16mm (301.148)	plástico/plastic	negro/black	1
797.303	K2700	Ø16mm (301.148)	plástico/plastic	negro/black	1
797.304	K2760	Ø16mm (301.148)	plástico/plastic	negro/black	1
797.306	K5080-8080	Ø16mm (301.148)	plástico/plastic	negro/black	1
797.307	K6100	Ø10mm (301.146)	plástico/plastic	negro/black	1
797.308	K6200	Ø16mm (301.148)	plástico/plastic	negro/black	1
797.309	K6300	Ø12mm (301.147)	plástico/plastic	negro/black	1
797.313	K6700	Ø16mm (301.148)	plástico/plastic	negro/black	1
797.315	K7080-2000-7316	Ø16mm (301.148)	plástico/plastic	negro/black	1
797.316	K7120	Ø16mm (301.148)	plástico/plastic	negro/black	1
797.317	K7200	Ø16mm (301.148)	plástico/plastic	negro/black	1
797.318	K8000	Ø16mm (301.148)	plástico/plastic	negro/black	1
797.319	K8060	Ø16mm (301.148)	plástico/plastic	negro/black	1

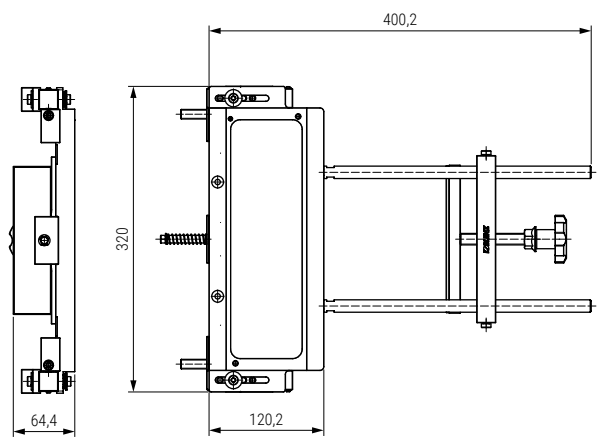
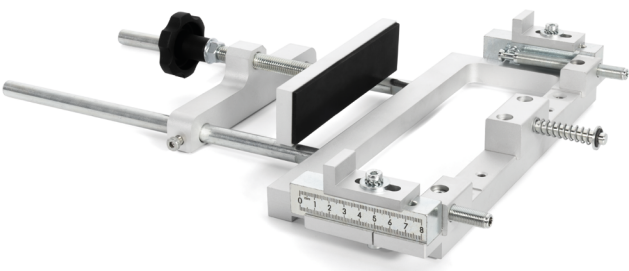
MILLTRACK Guía precisión 30x6 para fresadora
Precision guide 30x6 for milling machine



Código Code	Material	Acabado Finish	
301.150	acero/steel	zincado/zinc plated	1



Porta plantillas DIMA Universal para bisagras ocultas KUBICA/ KUBIKINA/ KARAKTER/ ATOMIKA
DIMA Universal Template Holder for Concealed Hinges



- Al combinarse con la plantilla de la bisagra, realiza el fresado utilizando la fresa correcta para cada producto.
- When combined with the hinge template, perform the milling using the correct router bit for each product.

Código Code	Material	Acabado Finish	
797.80	inox 304/stainless steel	mate/matt	1



Instrucciones de montaje
Assembly Instructions



Vídeo
Video