

K PUSH TECH Pulsador para apertura de puertas sin tirador. Regulable



Características técnicas

K PUSH TECH está dotado de un sistema interior especial silencioso que proporciona y garantiza una larga durabilidad, es adecuado para una amplia gama de puertas.

Su encantador diseño y su forma minimalista hacen de K PUSH TECH una pieza única. Está disponible en 2 versiones:

- Con imán, para puertas con bisagras de cazoleta PUSH o sin muelle.
- Con paragolpe, para puertas con bisagras de cazoleta estándar.

Con el mismo pulsador puedes elegir que sea embutido o solapado con el adaptador. Longitudes de salida: medio 20mm. y largo 37mm.

- Regulable, mínimo espacio entre la puerta y el mueble de 2mm.
- Fuerte presión de disparo para ayudar a la apertura de la puerta.

Durante su uso y transporte por medidas de seguridad, se debe aflojar la regulación y así se desactiva el pasador de expulsión.

La fijación de la base adaptadora inferior se puede llevar a cabo con tornillos de cabeza plana autorroscantes o tornillos euro.

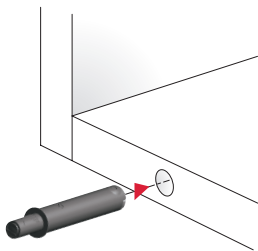
Se puede utilizar, por ejemplo, para la apertura de puertas con compases modelo Kraby, Compact, Arkora y K12, e incluso para otro tipo de aperturas.

Se recomienda hacer pruebas técnicas.

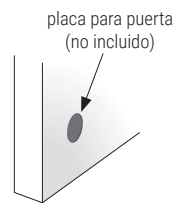
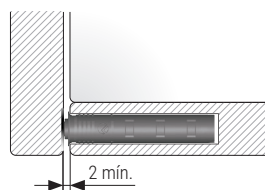
Vídeo Montaje



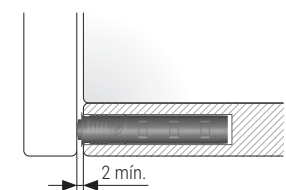
Instalación embutida



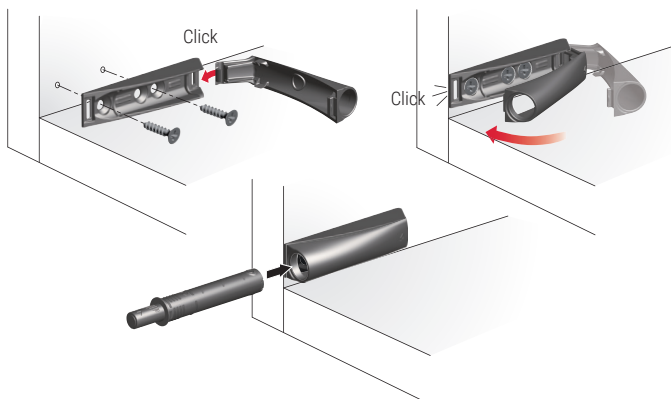
CON IMÁN
Utilizar con bisagras cazoleta PUSH para facilitar la apertura de la puerta.



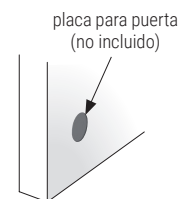
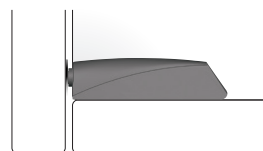
CON PARAGOLPE
Utilizar con bisagras de cazoleta estándar.



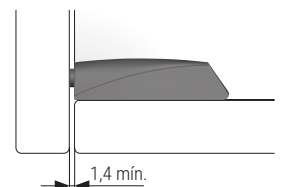
Instalación mediante adaptador solapado



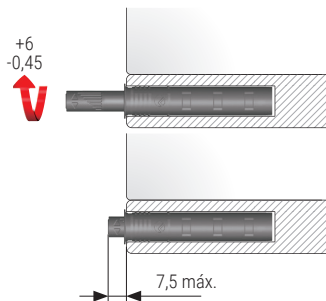
CON IMÁN
Utilizar con bisagras cazoleta PUSH para facilitar la apertura de la puerta.



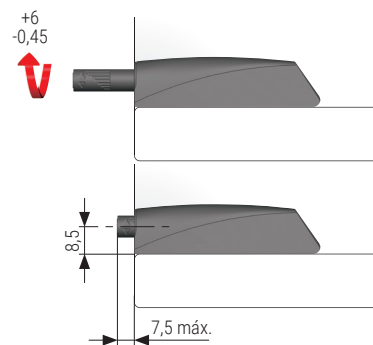
CON PARAGOLPE
Utilizar con bisagras de cazoleta estándar.



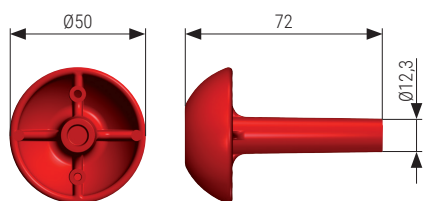
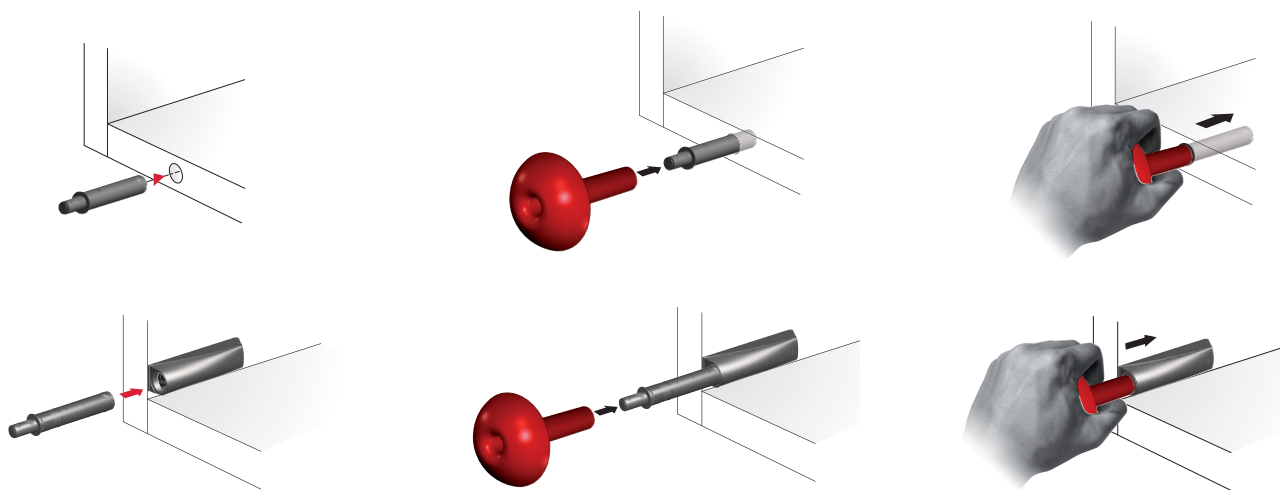
Regulación embutido



Regulación embutido

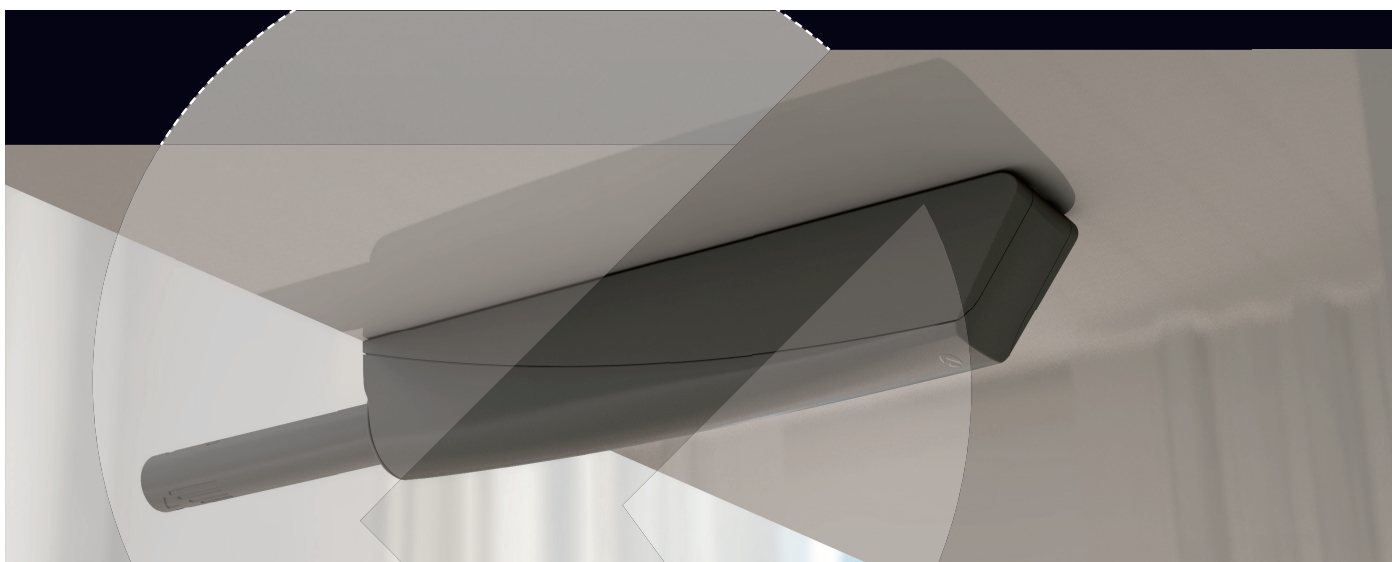


Útil para montaje

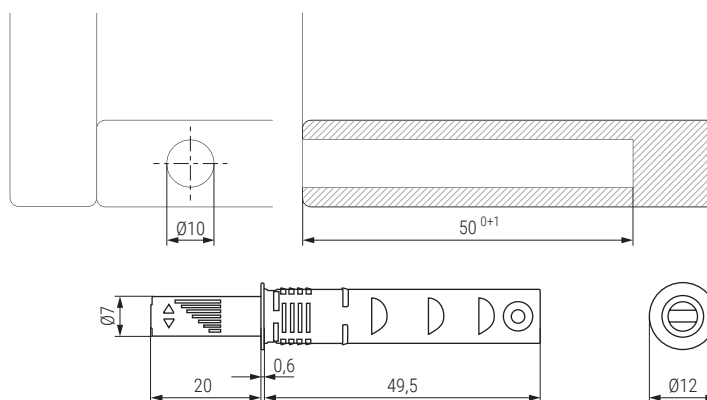
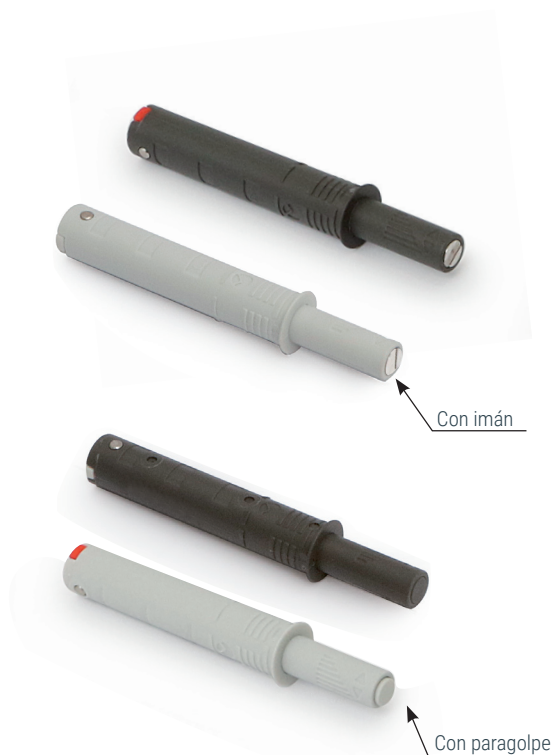


• Útil para montaje K-PUSH TECH.

CÓDIGO	Material	Acabado	
504.319	plástico	rojo	100



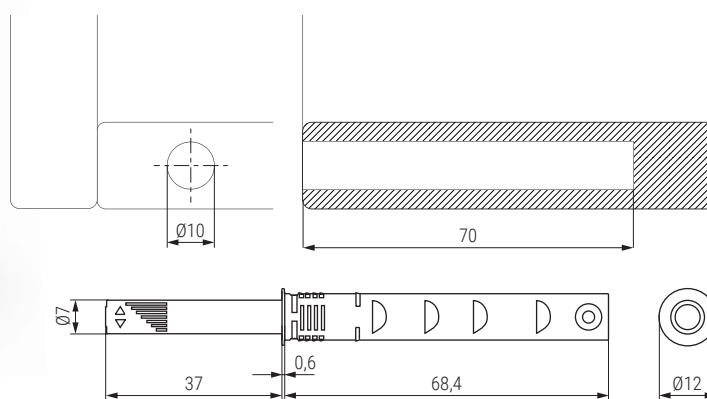
K PUSH TECH 20 Pulsador regulable para apertura de puertas sin tirador. Para embutir



- Recomendable para módulos de puerta única.
- Versión **Strong** (extrafuerte) indicada especialmente para puertas de mayor tamaño.

CÓDIGO		Descripción	Material	Acabado	
Estándar	Strong				
504.301	504.501	magnético	plástico	gris	100
504.303	504.503	paracolpe	plástico	gris	100
504.302	504.502	magnético	plástico	antracita	100
504.304	504.504	paracolpe	plástico	antracita	100
	504.506	magnético	plástico	blanco	100
	504.507	paracolpe	plástico	blanco	100

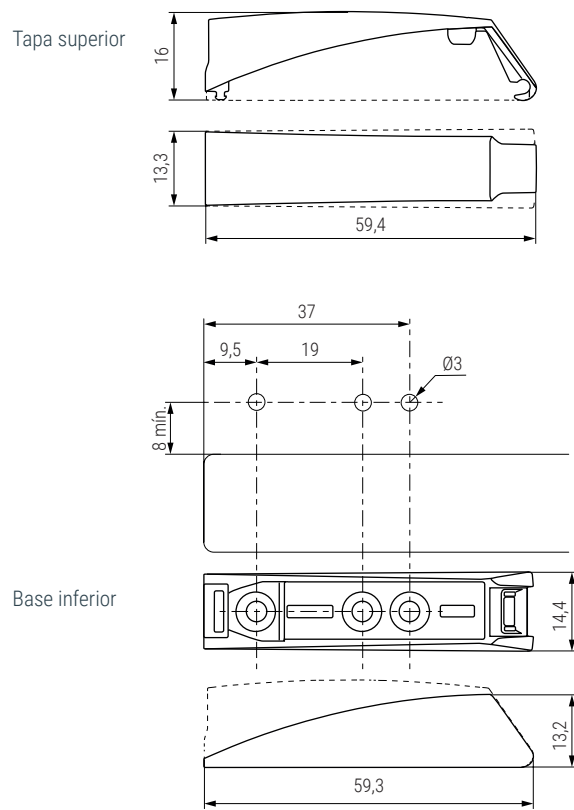
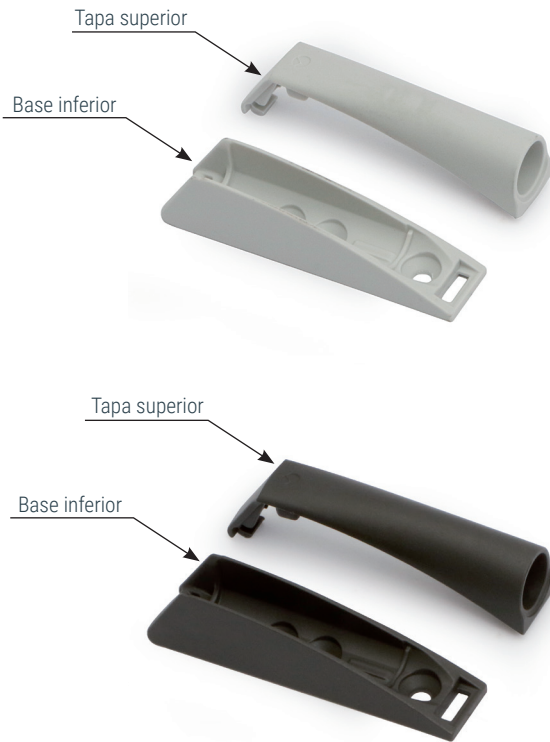
K PUSH TECH 37 Pulsador regulable para apertura de puertas sin tirador



- Recomendable para módulos de puerta única.
- Versión **Strong** (extrafuerte) indicada especialmente para puertas de mayor tamaño.

CÓDIGO		Descripción	Material	Acabado	
Estándar	Strong				
504.311	504.511	magnético	plástico	gris	100
504.313	504.513	paracolpe	plástico	gris	100
504.312	504.512	magnético	plástico	antracita	100
504.314	504.514	paracolpe	plástico	antracita	100
	504.508	magnético	plástico	blanco	100
	504.509	paracolpe	plástico	blanco	100

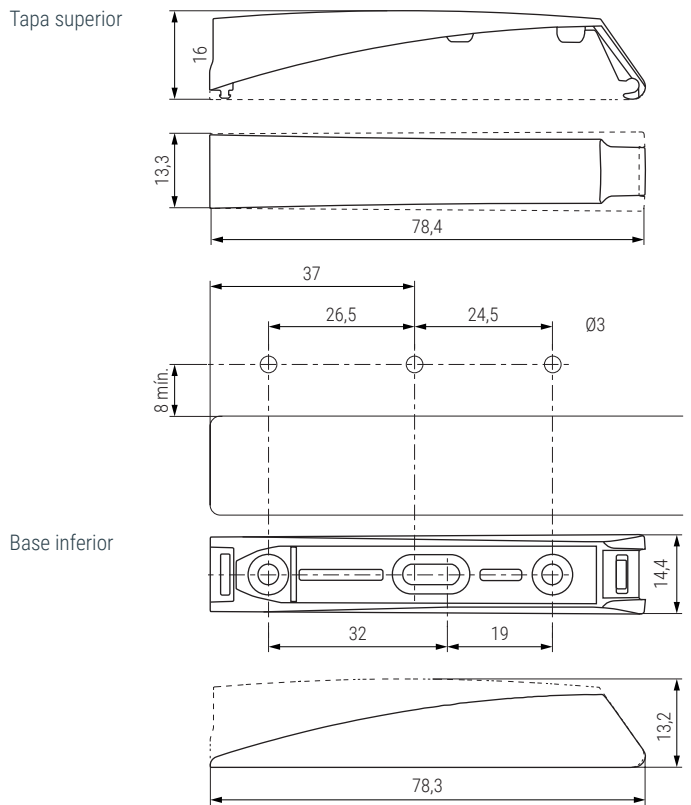
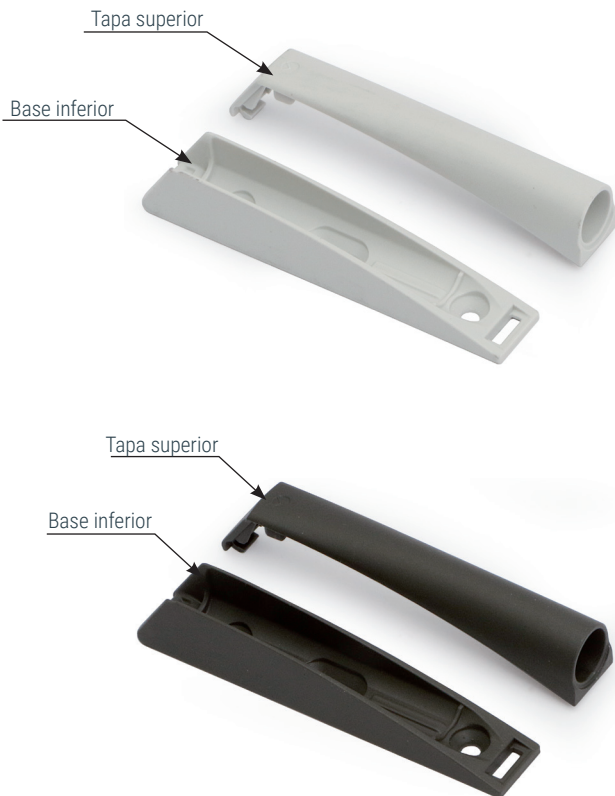
Adaptadores de sobreponer para K PUSH TECH 20
Para versión media L20mm.



• 1 juego está compuesto de: 1 base inferior + 1 tapa superior.

CÓDIGO	Descripción	Material	Acabado	Juegos
504.305	base inferior + tapa superior	plástico	gris	100 juegos
504.306	base inferior + tapa superior	plástico	antracita	100 juegos
504.307	base inferior + tapa superior	plástico	blanco	100 juegos

Adaptadores de sobreponer para K PUSH TECH 37
Para versión larga L37mm.

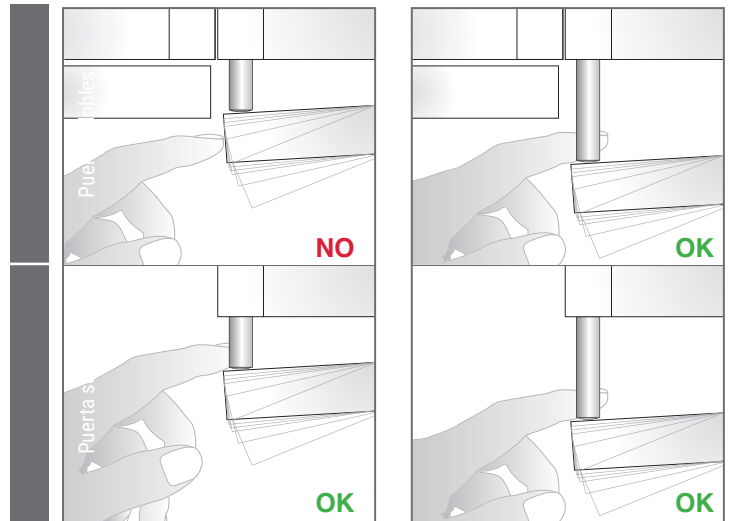
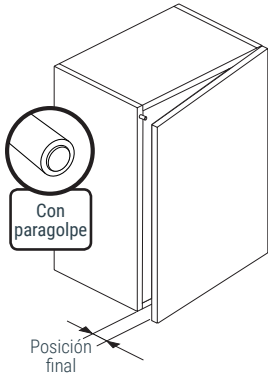


• 1 juego está compuesto de: 1 base inferior + 1 tapa superior.

CÓDIGO	Descripción	Material	Acabado	Juegos
504.315	base inferior + tapa superior	plástico	gris	100 juegos
504.316	base inferior + tapa superior	plástico	antracita	100 juegos
504.317	base inferior + tapa superior	plástico	blanco	100 juegos

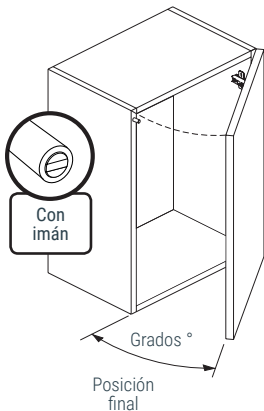
K PUSH TECH Paragolpe

Aplicación con bisagras estándar



K PUSH TECH Magnético

Aplicación con bisagras estándar sin sistema push

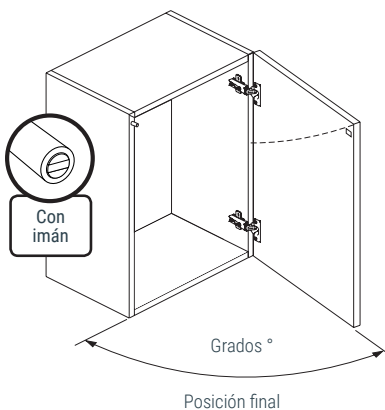
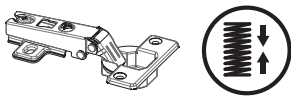


Dimensiones de la puerta	Rango de peso	Indicativo en grados ° de la posición final de la puerta			
		± 37°	± 40°	± 55°	± 70°
Tamaño de puerta pequeña	2 - 5kg.	± 37°	± 40°	± 55°	± 70°
Tamaño de puerta mediano	5 - 8kg.	± 30°	± 35°	± 45°	± 50°
Tamaño de puerta grande	15 - 18kg.	± 28°	± 30°	± 40°	± 45°
Tamaño de puerta maxi	30 - 35kg.	± 20°	± 25°	± 30°	± 35°

Tamaño de puerta pequeño y mediano probado con 2 bisagras. Puertas de tamaño grande y maxi probadas con 5 bisagras. Tenga en cuenta que los resultados de las pruebas son indicativos. La posición de la puerta final puede variar según la marca de la bisagra.

K PUSH TECH Magnético

Aplicación con bisagras estándar con sistema push



Dimensiones de la puerta	Rango de peso	Indicativo en grados ° de la posición final de la puerta			
		± 90°	± 95°	Over 95°	Over 95°
Tamaño de puerta pequeña	2 - 5kg.	± 90°	± 95°	Over 95°	Over 95°
Tamaño de puerta mediano	5 - 8kg.	± 85°	± 90°	Over 95°	Over 95°
Tamaño de puerta grande	15 - 18kg.	± 50°	± 60°	± 70°	± 80°
Tamaño de puerta maxi	30 - 35kg.	± 35°	± 40°	± 50°	± 60°

Tamaño de puerta pequeño y mediano probado con 2 bisagras. Puertas de tamaño grande y maxi probadas con 5 bisagras. Tenga en cuenta que los resultados de las pruebas son indicativos. La posición de la puerta final puede variar según la marca de la bisagra.