



www.cougargaming.com

CFV235

Airflow Beyond Ordinary Dimensions

FEATURES

特点, 特點

P 4-5

SPECIFICATIONS

规格, 規格

P 6-7

ASSEMBLY DRAWING

爆炸图, 爆炸圖

P 8-11

I/O CONNECTORS

I/O线材接头, I/O線材接頭

P 12

ACCESSORY KIT

配件包, 配件包

P 13

IMPORTANT NOTES

注意事项, 注意事項

P 14-15

INSTRUCTIONS FOR DUST FILLTER

防尘网安装说明, 防塵網安裝說明

P 16-17

REMOVING PANELS

前面板与左右側板拆卸说明, 前面板與左右側板拆卸說明

P 18-19

INSTRUCTIONS FOR LED STRIP

灯条安装说明, 燈條安裝說明

P 20

INSTRUCTIONS FOR LCD MONITOR

LCD屏幕接线说明, LCD螢幕接線說明

P 21

INSTALLING WATER COOLING RADIATORS & COOLING FANS

水冷与风扇安装说明, 水冷與風扇安裝說明

P 22-23

INSTRUCTIONS FOR GRAPHICS CARD HOLDER

显卡支架调整说明, 顯卡支架調整說明

P 24-25

INSTALLING THE 3.5" HDDS

3.5" HDD 安装说明, 3.5" HDD 安裝說明

P 26-27

INSTALLING THE 2.5" SSDS

2.5" SSD安装说明, 2.5" SSD 安裝說明

P 28-29

CONTROLLING LIGHTING MODES

RGB灯效操作说明, RGB燈效操作說明

P 30-33

GLOBAL WARRANTY POLICY

全球保固条款, 全球保固條款

P 34-35

FEATURES

特点, 特點

ENGLISH

- Central Floating Ventilation free-floating space adds an extra dimension to cooling.
- The Aurora RGB lighting strip brings the glory of RGB lighting to the free-floating space.
- COUGAR Unity 240 single-frame PWM reverse-blade fans are preinstalled on the motherboard side.
- Accommodates a maximum GPU length of 430mm.
- Compatible with Reverse Connector / Mini ITX / Micro ATX / ATX / CEB motherboards.

Русский

- Центральная плавающая вентиляция создаёт дополнительное пространство для лучшего охлаждения.
- Светодиодная лента Aurora RGB добавляет яркость RGB в свободное пространство.
- Предусмотренные вентиляторы COUGAR Unity 240 с обратным лопастным вращением (PWM) размещены со стороны материнской платы.
- Поддержка видеокарт длиной до 430 мм.
- Совместимость с платами Reverse Connector / Mini ITX / Micro ATX / ATX / CEB.

PORTUGUÊS

- A ventilação central flutuante cria um espaço suspenso que melhora o resfriamento.
- A faixa de iluminação Aurora RGB leva o brilho RGB ao espaço flutuante.
- Ventiladores COUGAR Unity 240 PWM com lâminas reversas já instalados no lado da placa-mãe.
- Suporta placas de vídeo com até 430 mm de comprimento.
- Compatível com placas-mãe Reverse Connector / Mini ITX / Micro ATX / ATX / CEB.

ESPAÑOL

- La ventilación flotante central añade un espacio suspendido que mejora la refrigeración.
- La tira de iluminación Aurora RGB lleva el esplendor RGB a ese espacio flotante.
- Los ventiladores COUGAR Unity 240 PWM de aspas invertidas vienen preinstalados del lado de la placa madre.
- Admite tarjetas gráficas de hasta 430 mm de longitud.
- Compatible con placas madre Reverse Connector / Mini ITX / Micro ATX / ATX / CEB.

FRANÇAIS

- La ventilation centrale flottante crée un espace libre qui améliore le refroidissement.
- La bande lumineuse Aurora RGB sublime cet espace flottant avec des effets RGB.
- Les ventilateurs COUGAR Unity 240 PWM à pales inversées sont préinstallés côté carte mère.
- Compatible avec des GPU jusqu'à 430 mm.
- Compatible avec les cartes mères Reverse Connector / Mini ITX / Micro ATX / ATX / CEB.

DEUTSCH

- Die zentrale, schwebende Belüftung schafft einen freien Raum für zusätzliche Kühlung.
- Der Aurora-RGB-Lichtstreifen bringt RGB-Glanz in diesen schwebenden Raum.
- COUGAR Unity 240 PWM-Gegendrehende Lüfter (Einzelrahmen) sind an der Mainboard-Seite vorinstalliert.
- Unterstützt GPUs mit einer Länge von bis zu 430 mm.
- Kompatibel mit Reverse Connector / Mini ITX / Micro ATX / ATX / CEB Mainboards.

한국어

- 중앙 플로팅 환기 설계로 냉각 성능이 한 차원 향상됩니다.
- 오로라 RGB 라이트 스트립이 플로팅 공간에 RGB의 화려함을 더합니다.
- COUGAR Unity 240 단일 프레임 PWM 역방향 팬이 메인보드 쪽에 기본 장착되어 있습니다.
- 최대 430mm 길이의 GPU를 지원합니다.
- Reverse Connector / Mini ITX / Micro ATX / ATX / CEB 메인보드와 호환됩니다.

繁中

- 採用中央懸浮氣流架構·機殼中打造額外導流空間·有效提升散熱效能·
- 懸浮空間的 Aurora RGB 燈條增添炫彩視覺效果·
- 主板側預裝 COUGAR Unity 240 一體式反葉 PWM 風扇·
- 支援最長 430mm 顯示卡·滿足高階硬體需求·
- 相容背插式主機板·並包括 Mini ITX、Micro ATX、ATX 與 CEB 尺寸·

Українська мова

- Центральна "плаваюча" вентиляція створює додатковий простір для покращеного охолодження.
- Світлодіодна стрічка Aurora RGB додає простору яскраве RGB-світло.
- Вентилятори COUGAR Unity 240 з реверсивними лопатями та ШІМ вже встановлені з боку материнської плати.
- Підтримка відеокарт довжиною до 430 мм.
- Сумісний з материнськими платами Reverse Connector / Mini ITX / Micro ATX / ATX / CEB.

日本語

- 中央フローティング通気構造により、冷却に新たな次元を追加。
- Aurora RGBライトストリップがフローティングスペースを華やかに演出。
- COUGAR Unity 240 一体型PWM逆回転ファンがマザーボード側に標準搭載。
- 最大430mmまでのGPUに対応。
- Reverse Connector / Mini ITX / Micro ATX / ATX / CEB マザーボードに対応。

簡中

- 采用中央悬浮气流架构·机壳中打造额外导流空间·有效提升散热效能·
- 悬浮空间的 Aurora RGB 灯条增添炫彩视觉效果·
- 主板侧预装 COUGAR Unity 240 一体式反叶 PWM 风扇·
- 支援最长 430mm 显示卡·满足高阶硬件需求·
- 相容背插式主机板·并包括 Mini ITX、Micro ATX、ATX 与 CEB 尺寸·

SPECIFICATIONS

规格, 规格

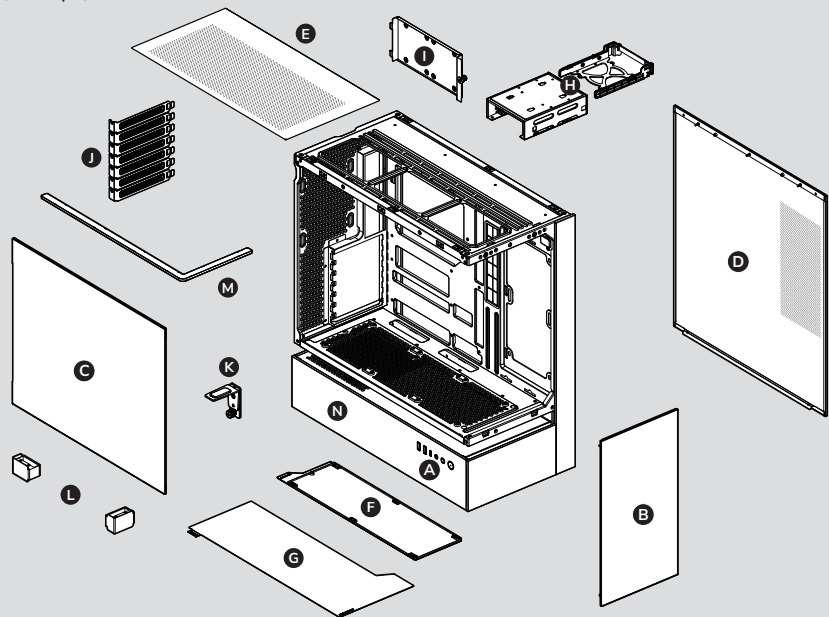
Model Series 产品系列, 产品系列	CFV235
Case Form Factor 机箱规格, 机箱规格	Mid Tower 中塔机箱, 中塔机箱
Motherboard Type 主板类型, 主板类型	Mini ITX / Micro ATX / ATX / CEB
Dimension 尺寸(宽x高x深), 尺寸(宽 x 高 x 深)	235 x 493 x 460 (mm) / 9.3 x 19.4 x 18.1 (in)
I/O Panel I/O 接口, I/O接口	USB 3.2 Gen 2x2 Type-C x 1, USB 3.0 Type-A x 2, 4 Pole Headset Audio Jack x 1 USB 3.2 Gen 2x2 Type-C x 1, USB 3.0 Type-A x 2, 四极音效孔 x 1 USB 3.2 Gen 2x2 Type-C x 1, USB 3.0 Type-A x 2, 四极音效孔 x 1
3.5" Drive Bay 3.5" 硬盘槽, 3.5" 硬盘槽	2
2.5" Drive Bay 2.5" 硬盘槽, 2.5" 硬盘槽	2+2 (converted from 3.5" drive bays) 2+2 (3.5" 硬盘槽可转换为 2.5" 硬盘槽) 2+2 (3.5" 硬盘槽可转换为 2.5" 硬盘槽)
Expansion Slots 扩充插槽, 扩充插槽	7

Cooling Fan Support 散热风扇规格, 散热风扇规格	Top (上盖, 上盖) : 120mm x 3 / 140mm x 3
	M/B Side (右侧, 右侧) : 120mm x 2
	Bottom (底板, 底板) : 120mm x 3
	Rear (背板, 背板) : 120mm x 1
Maximum Number of Fans 最高风扇安装数量, 最高风扇安装数量	9
Water Cooling Support 水冷排规格, 水冷排规格	Top (上盖, 上盖) : 360mm / 280mm / 240mm / 140mm / 120mm
	Rear (背板, 背板) : 120mm
Max. Graphics Card Length 显卡最大长度, 显卡最大长度	430 (mm) / 16.9 (in)
Max. CPU Cooler Height CPU 风扇最大高度, CPU 风扇最大高度	175 (mm) / 6.9 (in)
Max. PSU Length 电源供应器最大长度, 电源供应器最大长度	200 (mm) / 7.9 (in)

⚠ Specifications might vary depending on the country or region of sale.
产品规格可能因销售国家或地区而异。产品规格可能因销售国家或地区而异。

ASSEMBLY DRAWING

爆炸图, 爆炸圖



A USB 3.2 Gen 2x2 Type-C / USB 3.0 Type-A / 4 Pole Headset Audio Jack
USB 3.2 Gen 2x2 Type-C / USB 3.0 Type-A / 四極音效孔
USB 3.2 Gen 2x2 Type-C / USB 3.0 Type-A / 四極音效孔

B Front glass panel
玻璃前面板
玻璃前面板

C Tempered glass left side panel
玻璃左側板
玻璃左側板

D Metal right side panel
金屬右側板
金屬右側板

E Metal top panel
金屬上蓋
金屬上蓋

F Bottom nylon dust filter
底板尼龍防塵濾網
底板尼龍防塵濾網

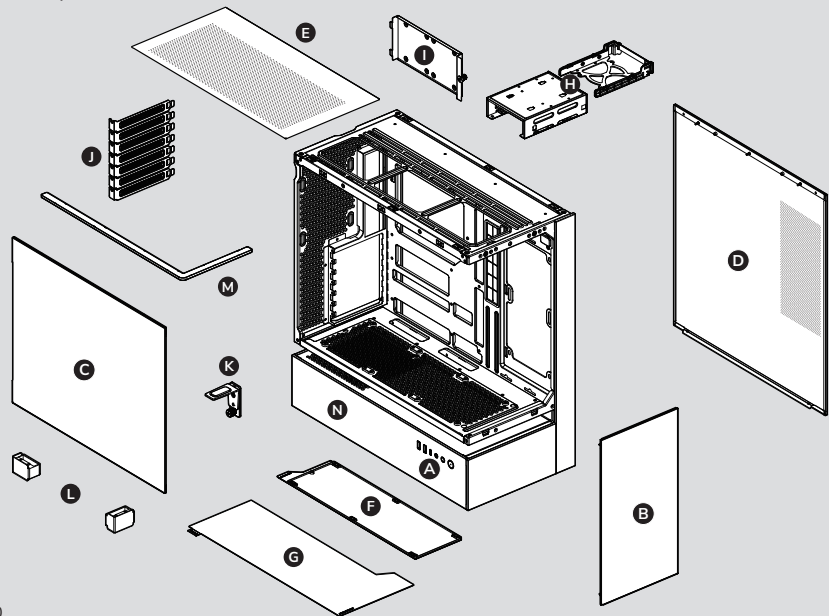
G Bottom plastic dust filter
底板塑膠防塵濾網
底板塑膠防塵濾網

H 3.5" HDD cage and HDD tray
3.5" HDD硬盤架與硬盤托盤
3.5" HDD硬盤架與硬盤托盤

▲ Specifications might vary depending on the country or region of sale.
产品规格可能因销售国家或地区而异。產品規格可能因銷售國家或地區而異。

ASSEMBLY DRAWING

爆炸图, 爆炸圖



I 2.5" SSD tray
2.5" SSD托盤
2.5" SSD托盤

J Expansion slots
扩充槽档板
擴充槽檔板

K Graphics card holder
显卡支撑架
顯卡支撐架

L Plastic support holders
塑胶支撑件
塑膠支撐件

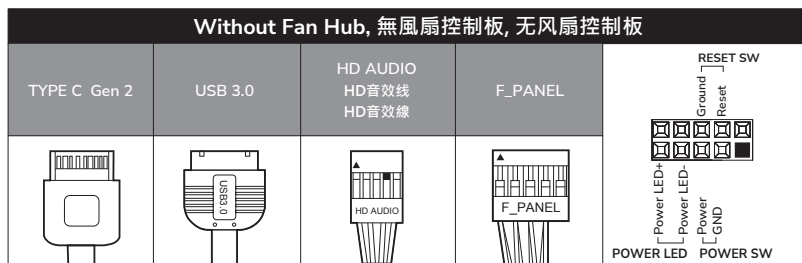
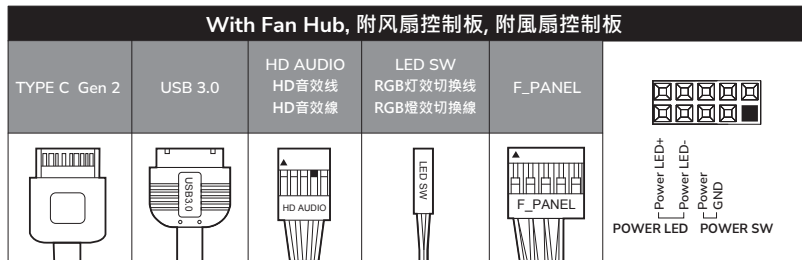
M LED Strip (Optional)
LED 灯条 (选配)
LED 燈條 (選配)

N LCD monitor (Optional)
LCD屏幕 (选配)
LCD螢幕 (選配)

▲ Specifications might vary depending on the country or region of sale.
产品规格可能因销售国家或地区而异。產品規格可能因銷售國家或地區而異。

INSTALLING THE I / O CONNECTORS






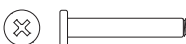


I/O线材接头, I/O線材接頭



⚠ Specifications might vary depending on the country or region of sale.
产品规格可能因销售国家或地区而异。產品規格可能因銷售國家或地區而異。

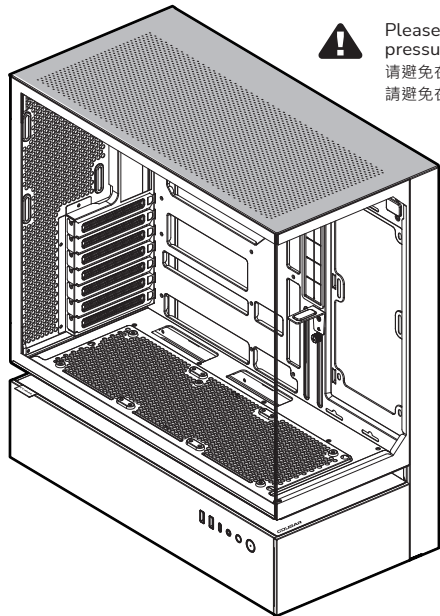
ACCESSORY KIT

配件包, 配件包

<p>1 </p> <p>Motherboard screws & 2.5" SSD screws 主板螺丝 & 2.5" SSD螺丝 主機板螺絲 & 2.5" SSD螺絲</p> <p style="text-align: right;">X 25</p>	<p>5 </p> <p>Adhesive foam pads for graphic card holder 背胶泡棉垫 (搭配显卡支架使用) 背膠泡棉墊 (搭配顯卡支架使用)</p> <p style="text-align: right;">X 2</p>
<p>2 </p> <p>3.5" HDD screws 3.5" HDD螺絲, 3.5" HDD螺絲</p> <p style="text-align: right;">X 8</p>	<p>6 </p> <p>Power supply screws & Graphics card screws 电源螺丝 & 显卡螺丝, 電源螺絲 & 顯卡螺絲</p> <p style="text-align: right;">X 4</p>
<p>3 </p> <p>Standoff cap 铜柱套筒, 銅柱套筒</p> <p style="text-align: right;">X 1</p>	<p>7 </p> <p>Fan screws for bottom panel 风扇长螺丝 (底板专用), 風扇長螺絲 (底板專用)</p> <p style="text-align: right;">X 12</p>
<p>4 </p> <p>Stand-off for motherboard 主机板铜柱, 主機板銅柱</p> <p style="text-align: right;">X 3</p>	<p>8 </p> <p>Cable ties 束线带, 束線帶</p> <p style="text-align: right;">X 6</p>

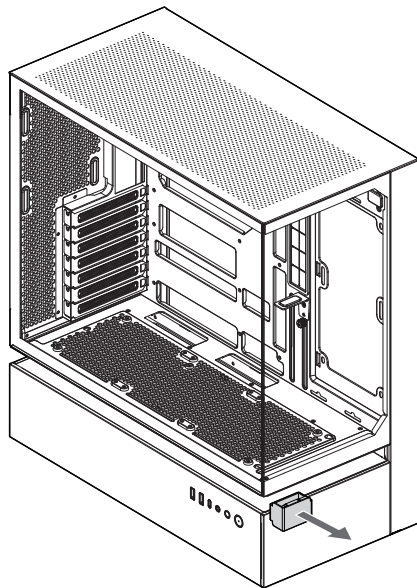
IMPORTANT NOTES

注意事项, 注意事项



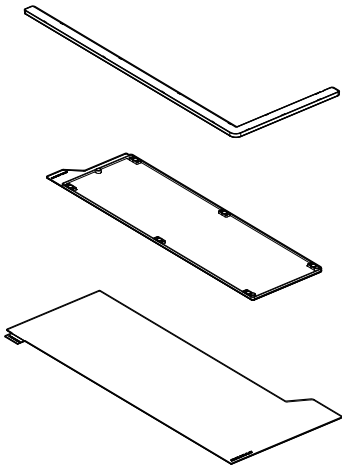
Please avoid placing heavy pressure on the top.
请避免在顶部施加重压。
請避免在頂部施加重壓。

Please remove the plastic support holders from the floating area.
请从悬浮空间取出塑胶支撑件。
請從懸浮空間取出塑膠支撐件。

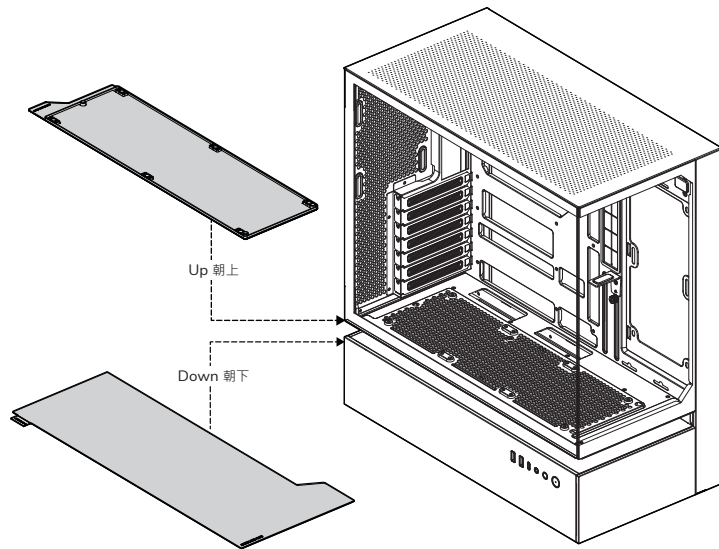


INSTRUCTIONS FOR DUST FILTER

防尘网安装说明, 防塵網安裝說明



The filter and LED strip are packed separately.
Please follow the instructions to install them.
濾網與燈條為獨立包裝，請依照圖示安裝。
濾網與燈條為獨立包裝，請依照圖示安裝。

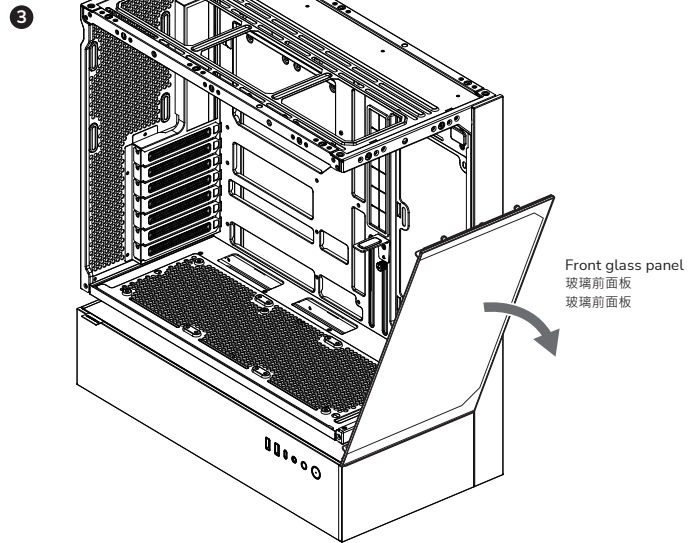
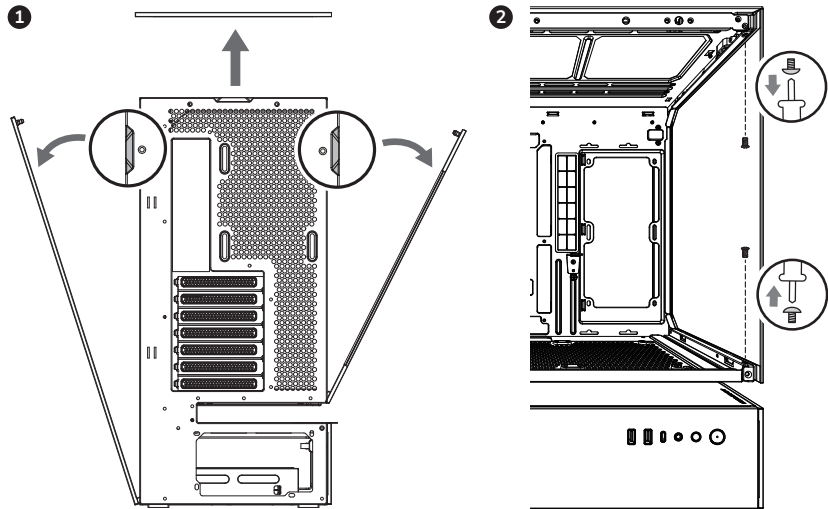


⚠ Specifications might vary depending on the country or region of sale.

产品规格可能因销售国家或地区而异。产品规格可能因销售国家或地区而异。

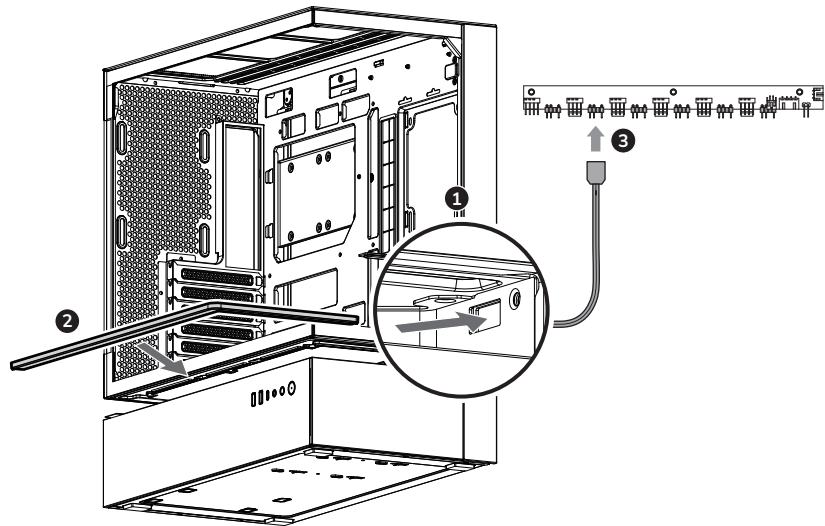
REMOVING PANELS

前面板与左右侧板拆卸说明, 前面板與左右側板拆卸說明



INSTRUCTIONS FOR LED STRIP

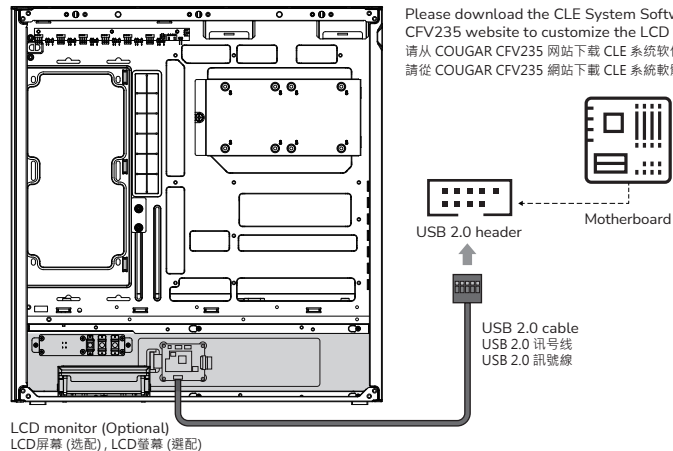
灯条安装说明, 燈條安裝說明



⚠ Specifications might vary depending on the country or region of sale.
产品规格可能因销售国家或地区而异。產品規格可能因銷售國家或地區而異。

INSTRUCTIONS FOR LCD MONITOR

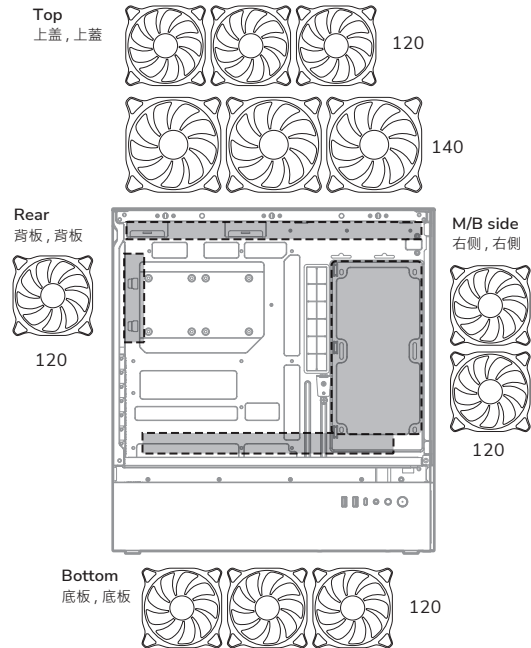
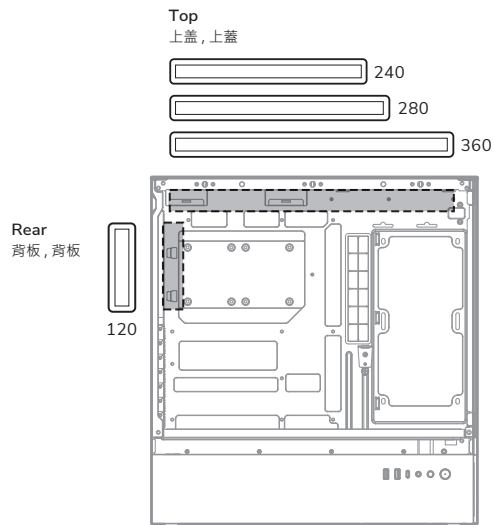
LCD屏幕接线说明, LCD螢幕接線說明



⚠ Specifications might vary depending on the country or region of sale.
产品规格可能因销售国家或地区而异。產品規格可能因銷售國家或地區而異。

INSTALLING WATER COOLING RADIATORS & COOLING FANS

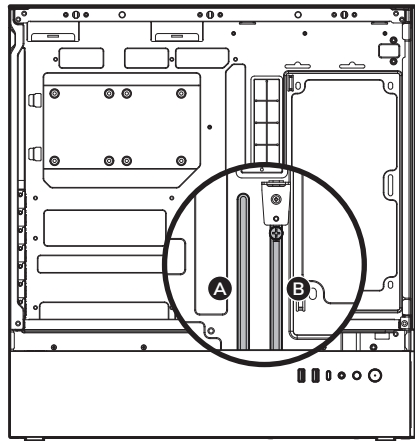
水冷与风扇安装说明, 水冷與風扇安裝說明



INSTRUCTIONS FOR GRAPHICS CARD HOLDER

显卡支架调整说明, 顯卡支架調整說明

- A** GPU length < 285mm
显卡长度 < 285mm
顯卡長度 < 285mm
- B** GPU length > 285mm
显卡长度 > 285mm
顯卡長度 > 285mm

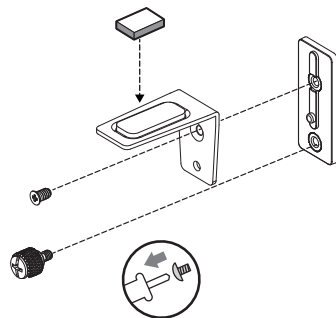


There are two adjustable installation positions for the graphics card holder.

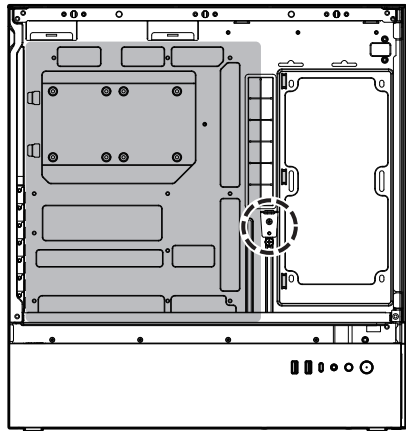
显卡支架有两种安装位置可供选择。
顯卡支架有兩種安裝位置可供選擇。

If the graphic card cooling fan interferes with the graphic card holder, you can use adhesive foam pads to partially elevate the graphics card.

若显卡风扇与显卡支架干涉, 可使用背胶泡棉垫局部垫高显卡支架。
若顯卡風扇與顯卡支架干涉, 可使用背膠泡棉墊局部墊高顯卡支架。



CEB M/B

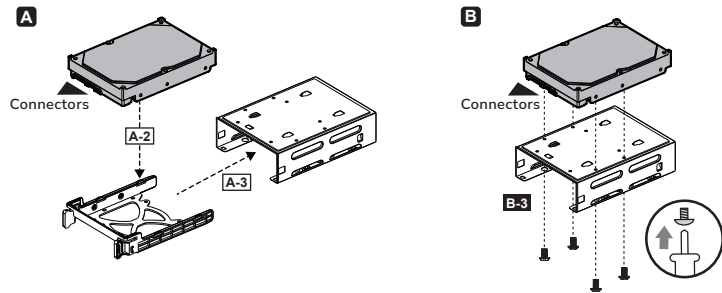
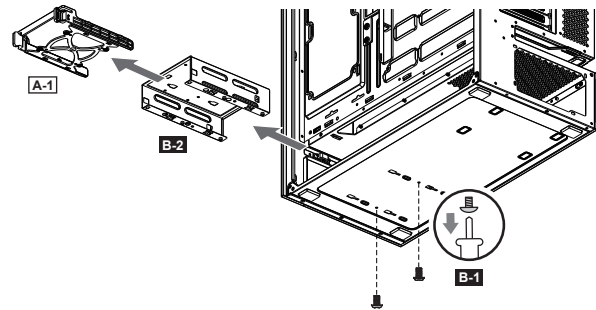
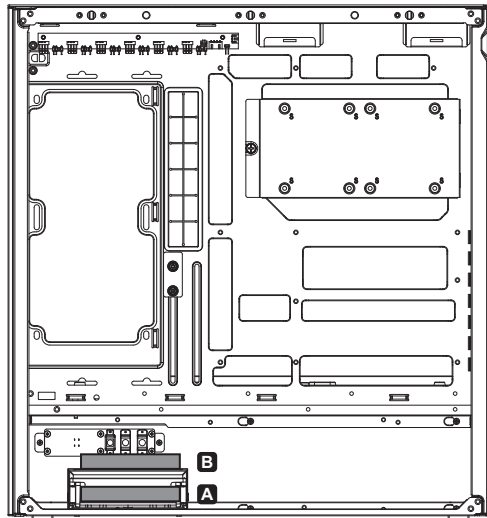


When installing the CEB motherboard, the graphics card holder has to be removed.

当安装CEB主板时, 需要移除显卡支架。
當安裝CEB主板時, 需要移除顯卡支架。

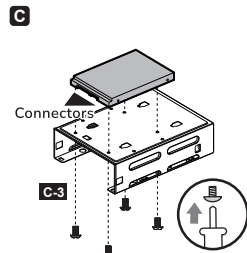
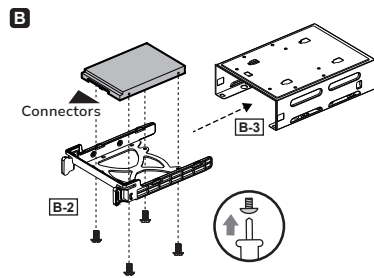
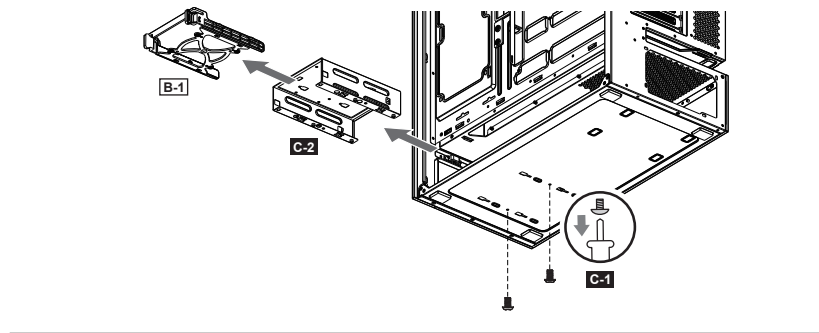
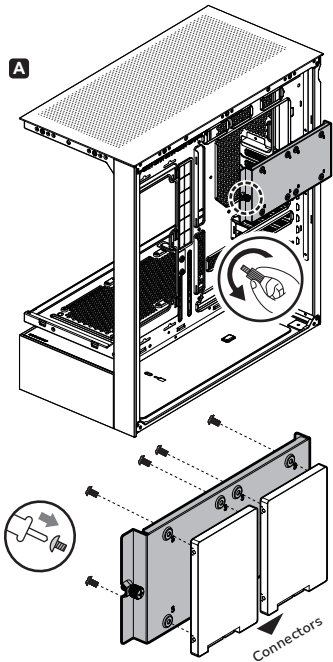
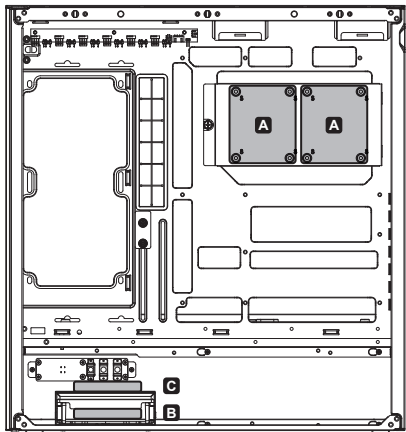
INSTALLING THE 3.5" HDDS

3.5" HDD 安装说明, 3.5" HDD 安裝說明



INSTALLING THE 2.5" SSDS

2.5" SSD安装说明, 2.5" SSD 安裝說明



CONTROLLING LIGHTING MODES

RGB灯效操作说明, RGB燈效操作說明

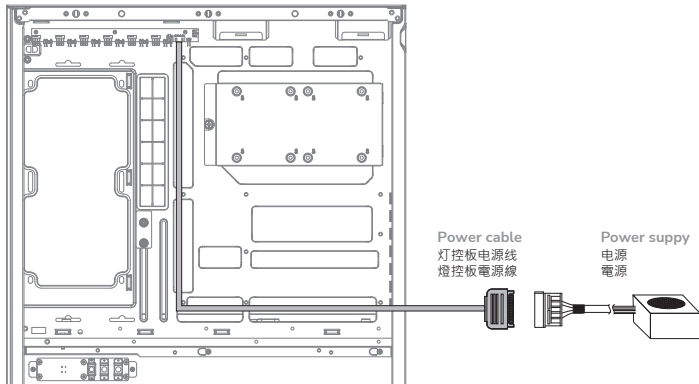
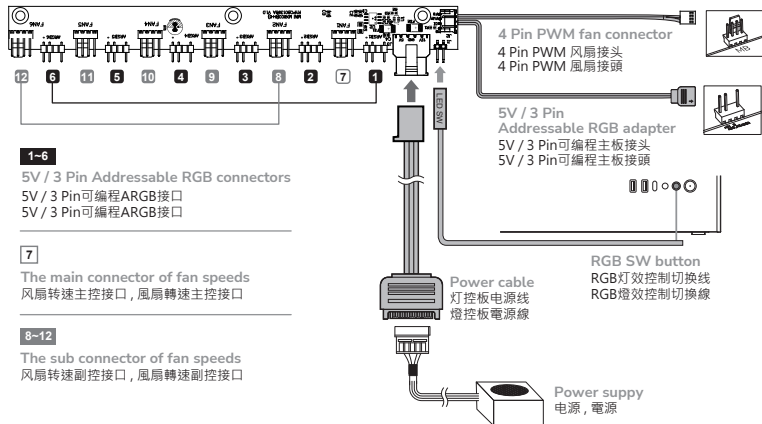
⚠ Specifications might vary depending on the country or region of sale.

产品规格可能因销售国家或地区而异。產品規格可能因銷售國家或地區而異。



If you want to use the PWM function then the 4 Pin connector must be connected to a 4 Pin header on the motherboard.

若您想使用PWM功能調整風扇轉速，請一定要將4 pin PWM 風扇接口接在主板上。
若您想使用PWM功能調整風扇轉速，請一定要將4 pin PWM 風扇接口接在主板上。



First Mode : 18 Default Lighting Effects

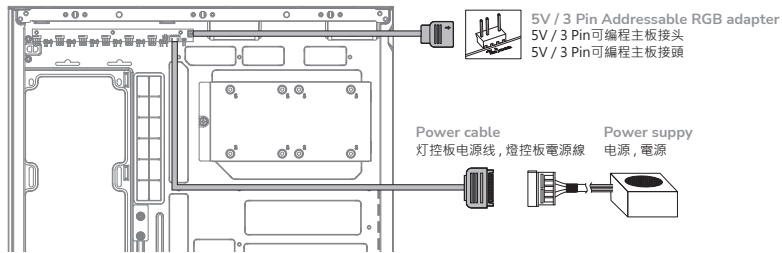
模式一：18种预设灯效, 模式一：18種預設燈效

Please connect the power connector to the PSU and you can short press the RGB SW button to switch the 18 beautiful lighting effects we have preset for you.

请先将灯控板电源线接上电源供应器，然后就可以透过短按RGB灯效控制键的方式，切换18种预设灯效。
請先將燈控板電源線接上電源供應器，然後就可以透過短按RGB燈效控制鍵的方式，切换18種預設燈效。

CONTROLLING LIGHTING MODES

RGB灯效操作说明, RGB燈效操作說明



2

Second Mode : Motherboard Synchronization

模式二：主机板同步灯效, 模式二：主機板同步燈效

Please use the included adapter to connect to a compatible motherboard's 3-pin 5V Addressable RGB header. The light will be automatically controlled by the motherboard synchronization software.

As long as the 3-pin 5V Addressable RGB header is still plugged, every time you restart the PC, it will stay on motherboard synchronization mode.

请使用灯控板随附的5V/3pin ARGB可編程主机板接頭, 连接到主机板上的5V/3pin接口。灯效就会自动由主板同步灯效軟體控制。只要5V/3pin ARGB可編程主机板接頭一直在主板上, 每次重新开机, 灯效都会停留在主板同步模式。

請使用燈控板隨附的5V/3pin ARGB可編程主機板接頭, 連接到主機板上的5V/3pin接口。燈效就會自動由主板同步燈效軟體控制。只要5V/3pin ARGB可編程主機板接頭一直在主板上, 每次重新開機, 燈效都會停留在主板同步模式。



1 seconds
1秒



Default Mode

预设模式：18种灯效
預設模式：18種燈效



3 seconds
3秒



Motherboard Synchronization Mode

主板同步模式
主板同步模式



6 seconds
6秒



Turn Off Mode

Press and hold the RGB button for 6 seconds.
关闭灯效, 關閉燈效
长按RGB灯效控制键6秒, 長按RGB燈效控制鍵6秒。

ДАТА ИЗГОТОВЛЕНИЯ ПРОДУКЦИИ

год и месяц изготовления продукции указаны в серийном номере продукта.
(существует 2 способа определения даты изготовления, оба способа описаны ниже)

A После S/N: первые две цифры означают год, вторые две – месяц изготовления.
Например, S/N: H**2507**000001 означает, что товар был произведен в феврале 2025 года.

B После S/N: если указаны буквы, то две буквы представляют цифры из таблицы ниже, и означают год, последующие две цифры – месяц изготовления.

Например, S/N: D**BE07**REVI000001 означает, что товар был произведен в феврале 2025 года.

A	B	C	D	E	F	G	H	I	J
1	2	3	4	5	6	7	8	9	0

• Например,
BE = 25 = 2025 год

تعليمات التركيب و الأمان:

- عند التركيب أو التفكيك يجب التأكد من أن جميع الأسلاك مفصولة عن الكهرباء.
- يجب اتخاذ الاحتراوات اللازمة لمنع الصعق الكهربائي.
- يجب إرتداء الملابس المناسبة أثناء تركيب/ تجميع الكمبيوتر.

- يجب تركيب كل قطعة بحذر و بمكانها المناسب.
- من يقوم بعلمية التركيب الشخص المختص فقط.

БЪЛГАРИЯ

• Подробни инструкции за употреба изгледете от: <https://cougargaming.com/bg>



България QR код

GLOBAL WARRANTY POLICY

全球保固条款，全球保固條款

WARRANTY PERIODS OF COUGAR GAMING DEVICES

COUGAR 电竞产品保固期，COUGAR 電競產品保固期

Product 产品名称，產品名稱：COUGAR CFV235 Series

Warranty 保固期，保固期：1 Year 1年，1年

• This warranty gives you specific legal rights. You may also have other rights granted under local law. These rights may vary.

本保固条款赋予您特定的合法权利。而您所在的地区可能也会赋予您其他权利。
本保固條款賦予您特定的合法權利。而您所在的地區可能也會賦予您其他權利。

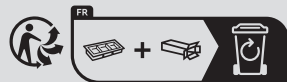
• Only for electrical components.
仅适用于电子元件，僅適用於電子元件。



详细保固条款
请扫描二维码



Official website



Points de collecte sur www.quefairemesdechets.fr
Privilégiez la réparation ou le don de votre appareil !



www.cougargaming.com

COUGAR USA Technical Service

Tel: (833) 256-3778

Mail: rma@compucaseusa.com

Compucase Enterprise Co., Ltd.

All rights reserved.

