

1 Bisagras y sistemas de apertura

Hinges and opening systems

EVOLIFT ABATIBLE Mecanismo para apertura de puertas ascendentes.
Para puertas desde 300 hasta 600mm de altura.



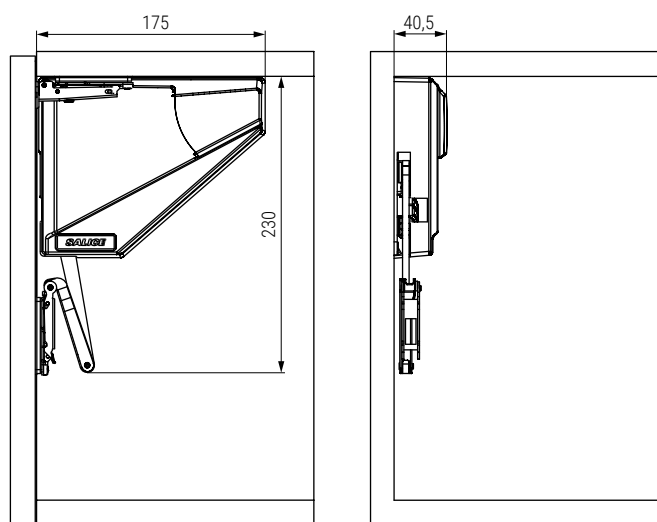
EVOLIFT ABATIBLE es un nuevo concepto de compás funcional, ligero y con un atractivo diseño estudiado para la apertura de puertas simples en modo abatible. Permite una total accesibilidad al interior del armario. Disponible en dos tipos de fuerza: débil (D) y fuerte (F).

Existen tablas para la elección del **EVOLIFT ABATIBLE** adecuado de acuerdo con el peso y la altura de las puertas. Puede ser utilizado con uno o dos brazos según peso de la puerta: un solo brazo para puertas de hasta 7,5kgs. y dos brazos para puertas de hasta 15kgs. Deben utilizarse las tapas embellecedoras para terminar el montaje del sistema y el soporte para marco de aluminio, si tenemos una puerta con perfil de aluminio. Recomendamos poner también bisagras de 110° adicionales para el perfecto movimiento de la puerta. No necesita de pistones adicionales porque el propio sistema ya incluye muelles interiores para una óptima apertura y cierre. Para puertas con altura desde 300 hasta 600mm.

EVOLIFT ABATIBLE se sirve por unidades: derecha o izquierda, mas una base de fijación al mueble, instrucciones de montaje, plantilla de taladro para el lateral y tornillos de fijación. Las tapas embellecedoras, las bisagras de 110° (ver grupo 2) y el soporte para marco de aluminio, se piden por separado.



Medidas generales del herraje EVOLIFT

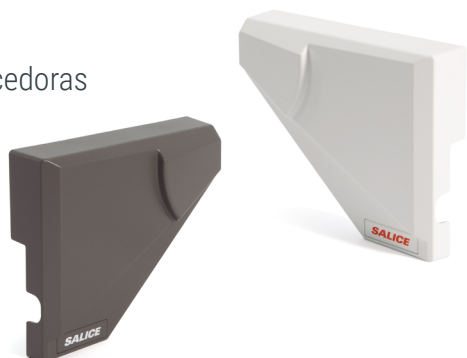


Mecanismo



CÓDIGO		Descripción	Acabado	
Derecha	Izquierda			
30.800	30.801	abatible D	gris	1
30.802	30.803	abatible F	gris	1

Tapas embellecedoras



CÓDIGO		Material	Acabado	
Derecha	Izquierda			
30.825	30.826	plástico	blanco	1
30.827	30.828	plástico	titanio	1

Soporte marco aluminio



- Para marco de aluminio min. 17mm - max. 45mm
- Diferente mecanizado según el modelo de perfil de aluminio.

CÓDIGO	Material	Acabado	
30.824	hierro	galvanizado	150

Tabla para la elección de la fuerza del sistema para una apertura completa de la puerta

Peso de la puerta (kg) con **un sistema**

Altura de la puerta 300mm

	1	2	3	4	5	6	7	8	9	10	11	12	13	14	15	16	17	18
	0,5	0,5	0,5	0,5	0,5	0,5	0,5	0,5	0,5	0,5	0,5	0,5	0,5	0,5	0,5	0,5	0,5	0,5
CÓDIGO																		
30.800/30.801																		
30.802/30.803																		

Altura de la puerta 400mm

	1	2	3	4	5	6	7	8	9	10	11	12	13	14	15	16	17	18
	0,5	0,5	0,5	0,5	0,5	0,5	0,5	0,5	0,5	0,5	0,5	0,5	0,5	0,5	0,5	0,5	0,5	0,5
CÓDIGO																		
30.800/30.801																		
30.802/30.803																		

Altura de la puerta 500mm

	1	2	3	4	5	6	7	8	9	10	11	12	13	14	15	16	17	18
	0,5	0,5	0,5	0,5	0,5	0,5	0,5	0,5	0,5	0,5	0,5	0,5	0,5	0,5	0,5	0,5	0,5	0,5
CÓDIGO																		
30.800/30.801																		
30.802/30.803																		

Altura de la puerta 600mm

	1	2	3	4	5	6	7	8	9	10	11	12	13	14	15	16	17	18
	0,5	0,5	0,5	0,5	0,5	0,5	0,5	0,5	0,5	0,5	0,5	0,5	0,5	0,5	0,5	0,5	0,5	0,5
CÓDIGO																		
30.800/30.801																		
30.802/30.803																		

Peso de la puerta (kg) con **dos sistemas**

Altura de la puerta 500mm

	1	2	3	4	5	6	7	8	9	10	11	12	13	14	15	16	17	18
	0,5	0,5	0,5	0,5	0,5	0,5	0,5	0,5	0,5	0,5	0,5	0,5	0,5	0,5	0,5	0,5	0,5	0,5
CÓDIGO																		
30.800/30.801																		
30.802/30.803																		

Altura de la puerta 600mm

	1	2	3	4	5	6	7	8	9	10	11	12	13	14	15	16	17	18
	0,5	0,5	0,5	0,5	0,5	0,5	0,5	0,5	0,5	0,5	0,5	0,5	0,5	0,5	0,5	0,5	0,5	0,5
CÓDIGO																		
30.800/30.801																		
30.802/30.803																		

Información y Complementos recomendados



Cód. 30.101



Cód. 30.536



Cód. 504.21



Ficha técnica



Vídeo