

Instrucciones de montaje - Mesa de centro de madera y metal
Referencia: HD3721_CMPI

IMPORTANTE - Leer atentamente - Conservar para futuras consultas

Características:

Automontaje.

Dimensiones: 120 X 60 X 30 cm

Peso: 11,08 Kg

Composición: Contrachapado + revestimiento de melamina + estructura de acero

Montaje:

- 1 persona

- Alrededor de 20 minutos

- Asegúrese de que haya suficiente espacio libre para montar el producto para evitar cualquier riesgo de daño.

Mantenimiento:

El producto se limpia fácilmente con un paño ligeramente humedecido; no utilice estropajos abrasivos ni detergentes agresivos.

Advertencias:

Compruebe que no falta ningún elemento antes de comenzar el montaje.

No monte ni utilice el mobiliario si falta algún elemento o si hay elementos rotos o dañados, y utilice únicamente piezas de repuesto aprobadas por el fabricante.

Utilice exclusivamente las herramientas incluidas o recomendadas.

Apriete correctamente los elementos de fijación con las herramientas incluidas o recomendadas.

Un mal montaje, ajuste o mantenimiento puede conllevar que los ensamblajes y/o las piezas se debiliten.

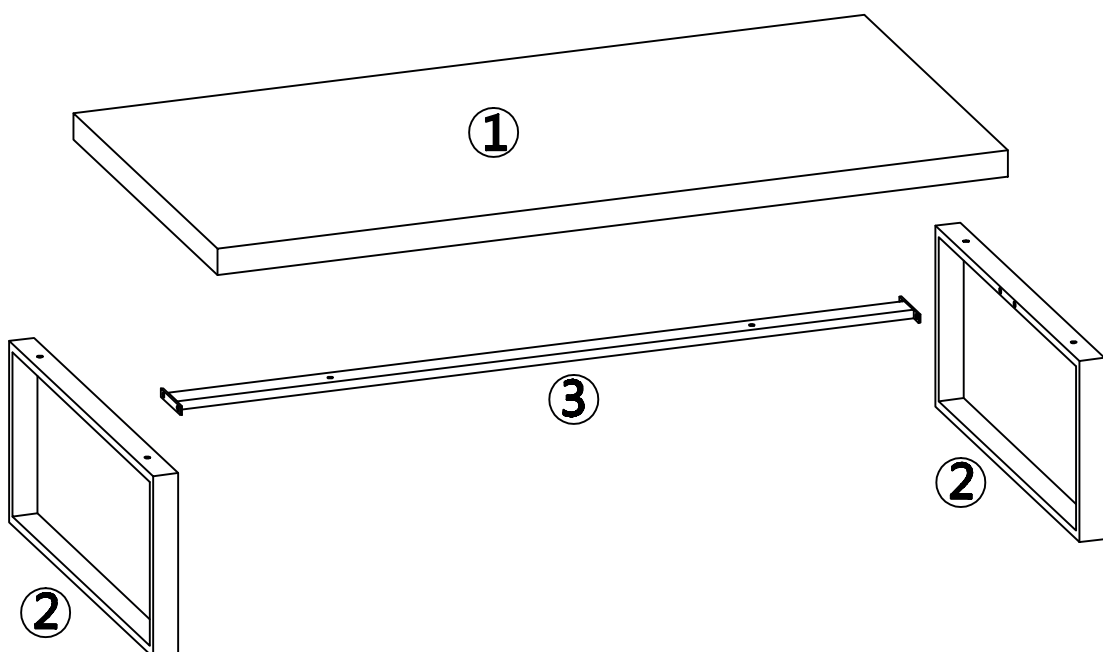
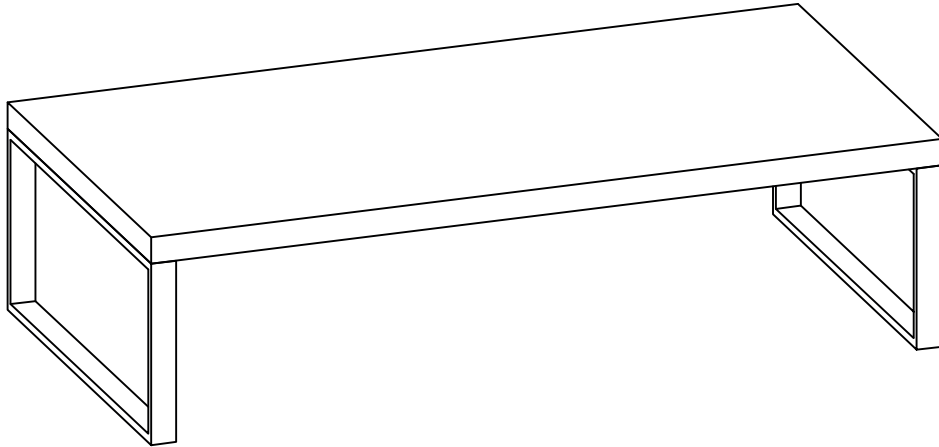
Mantenga a los niños alejados durante el ensamblaje. Existen piezas de pequeño tamaño que podrían ser ingeridas.


Todos los dispositivos de ensamblaje deben ser convenientemente apretados y regularmente comprobados, volviéndolos a apretar en caso necesario.

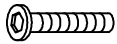
No desplace el mobiliario si tiene algún tipo de carga.


Mobiliario no previsto para ser desmontado y montado de nuevo.

Instrucciones de montaje - Mesa de centro de madera y metal
Referencia: HD3721_CMPI

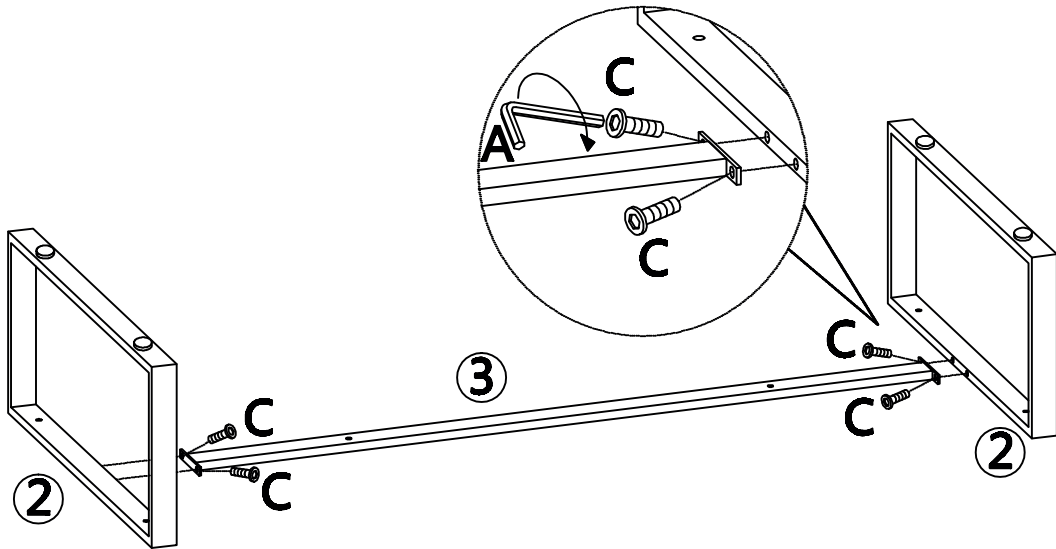



A	x1
	
$\varnothing 4$	


B	x6
	
$\varnothing 6 \times 28 \text{ mm}$	

C	x4
	
$\varnothing 6 \times 15 \text{ mm}$	

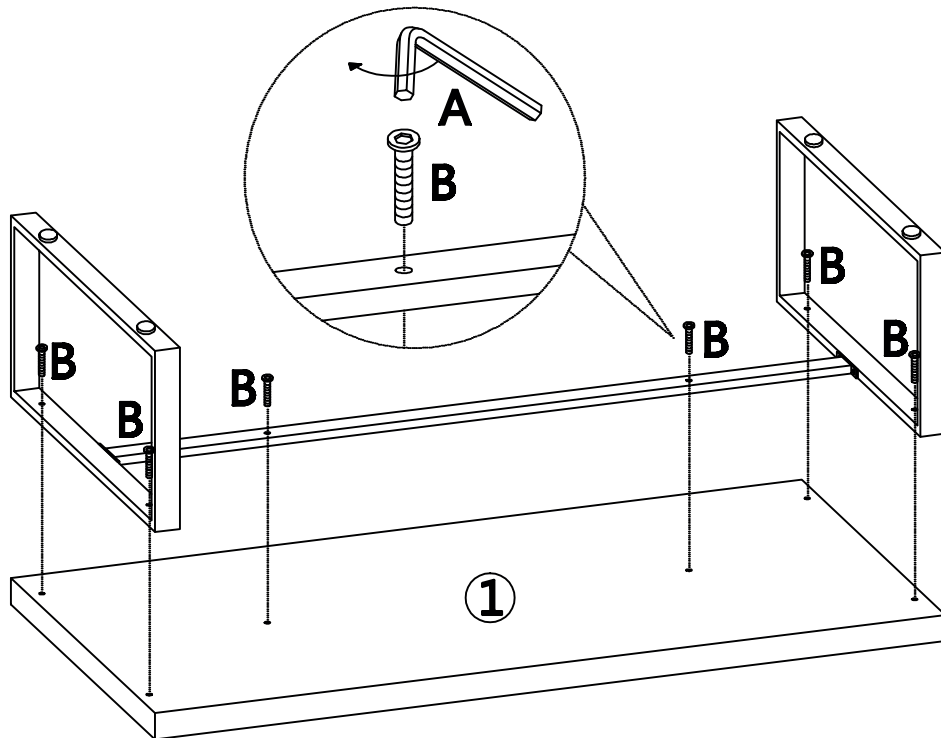
1

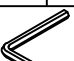



A	x1
	
$\varnothing 4$	

C	x4
	
$\varnothing 6 \times 15 \text{ mm}$	

2



A	x1
	
$\varnothing 4$	

B	x6
	
$\varnothing 6 \times 28 \text{ mm}$	