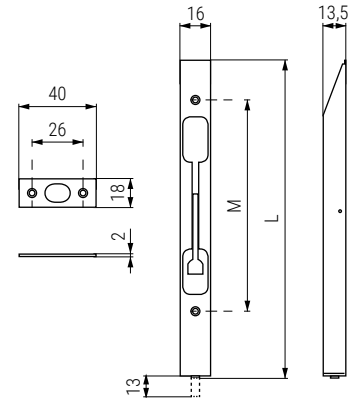


PASADOR 401 Pasadores verticales para puertas de paso de palanca

Vertical bolts for passage doors. Lever-operated



Código Code	M	L	Material	Acabado Finish	
3520.71	110	160	acero/steel	níquel saltinado/satin nickel	1/24
3520.73	110	160	acero/steel	latonado/brassed	1/10
3520.72	150	200	acero/steel	níquel saltinado/satin nickel	1/20
3520.74	150	200	acero/steel	latonado/brassed	1/20



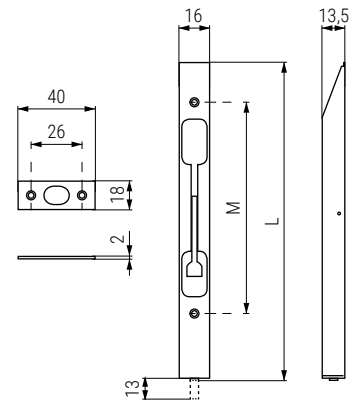
PASADOR 401 inox Pasadores verticales para puertas de paso de palanca

Vertical bolts for passage doors. Lever-operated



INOX

Código Code	M	L	Material	Acabado Finish	
3522.19	110	160	acero inox/stainless steel	mate/matt	20/100



EMBELLECEDOR Soporte para embutir en el suelo. Cierre automático

Floor-embedded support. Automatic closing



Código Code	Material	Acabado Finish	
3.331	acero/steel	latonado/brassed	20/200

