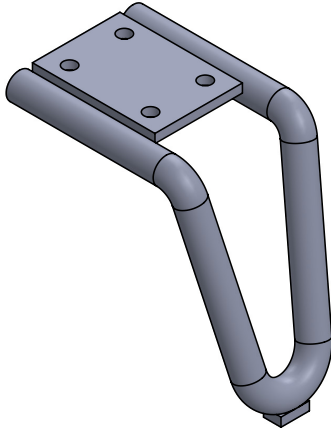


FICHA TÉCNICA

DATA SHEET

Pata metal VICTORIA H100



Características técnicas

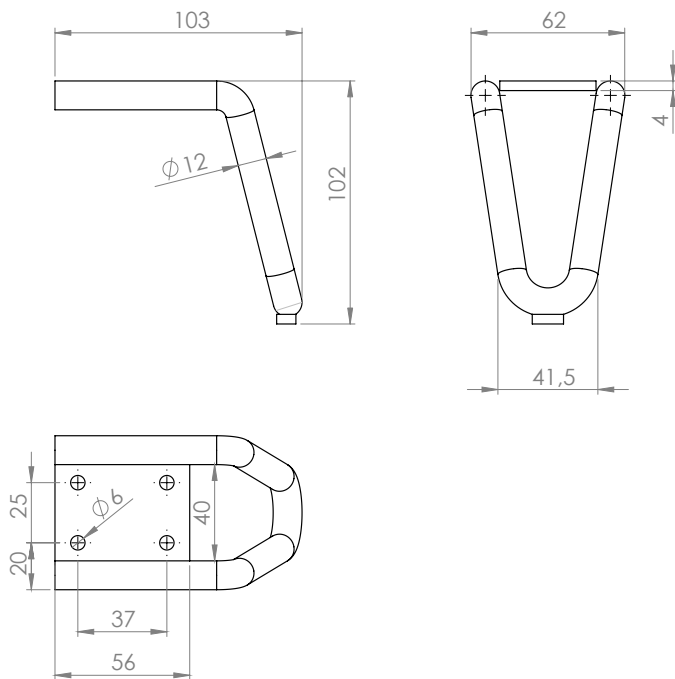
Technical feature

- Material: acero
- Acabado: Negro mate

- Material: steel
- Finish: matt black

PLANO

DRAWING



CÓDIGOS

CODE

CÓDIGO	DESCRIPCIÓN	
CODE	DESCRIPTION	
9034.732	Pata metal victoria H100	 30