

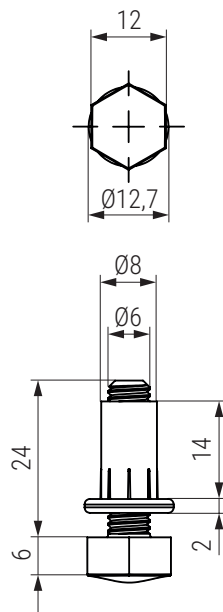
FICHA TÉCNICA

DATA SHEET

TRIPLO Pie nivelador regulable Ø8 M6
Adjustable leveling foot Ø8 M6



PLANO
DRAWING



Características técnicas
Technical feature

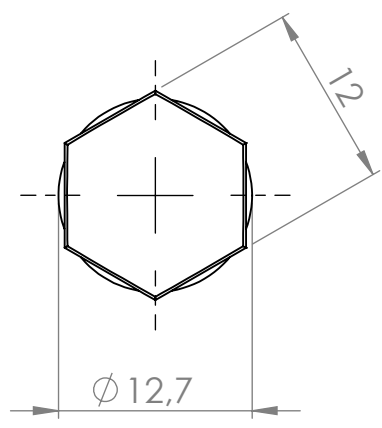
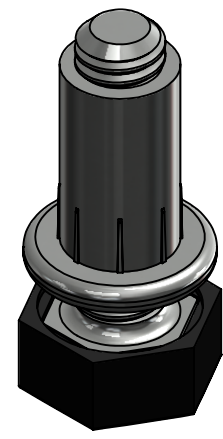
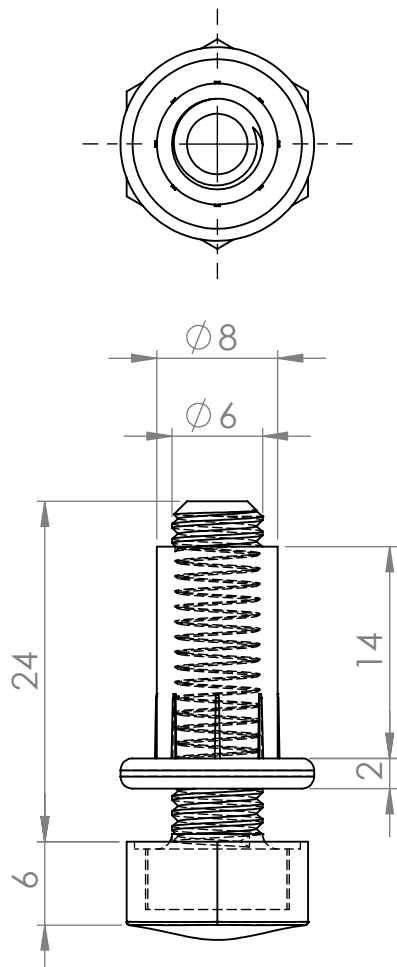
- Material: acero-plástico
 - Acabado: zincado
 - Peso: 11 gr
 - Regulación máxima: 10 mm
 - Rosca: M6
 - Diámetro del pie: Ø8 mm
 - Tipo: pie nivelador regulable / regulador de altura
 - Aplicación: muebles y maquinaria ligera
- Material: steel
 - Finish: zinc plated
 - Weight: 27 gr
 - Thread: M6
 - Base diameter: Ø8 mm
 - Type: adjustable leveling foot / height adjuster
 - Application: furniture and light industrial equipment

CÓDIGOS
CODE



• Nivelador con tornillo DIN 933 M6x25 zincado

CÓDIGO CODE		DESCRIPCIÓN DESCRIPTION	
Zincado-blanco	Zincado-negro	Regulador de altura Height adjuster	1.250
9030.80	9030.180		



SI NO SE INDICA LO CONTRARIO: LAS COTAS SE EXPRESAN EN MM ACABADO SUPERFICIAL: TOLERANCIAS: LINEAL: ANGULAR:		ACABADO:	REBARBAR Y ROMPER ARISTAS VIVAS	NO CAMBIE LA ESCALA	REVISIÓN
				www.verdustore.com	
NOMBRE		FIRMA	FECHA	 VERDÚ	
DIBUJ.					
VERIF.					
APROB.					
FABR.					
CALID.			MATERIAL:	Cód. Artículo:	A4
			PESO:	ESCALA:2:1	HOJA 1 DE 1

9030.80 y .180