

# TABLE BASSE CALYPSO



## NOTICE DE MONTAGE

Assembly instructions / Manual de montaje / Montageanleitung  
Istruzioni di montaggio / Montagehandleiding / Instruções de montagem  
Instrucțiuni de asamblare / تعليمات التجميع

HD7388



x1



FR

### IMPORTANT, À CONSERVER POUR CONSULTATION ULTÉRIEURE : À LIRE ATTENTIVEMENT.

#### Avvertissements :

Veiller à disposer d'un espace dégagé suffisant au montage du produit pour éviter tous risques de dommages.

Vérifier la présence de tous les éléments avant de commencer le montage.

Ne pas monter ou utiliser le mobilier si certains éléments sont cassés, endommagés ou manquants, et n'utiliser que des pièces détachées approuvées par le fabricant.

Utiliser uniquement l'outillage fourni ou préconisé.

Serrer correctement les éléments de fixation avec l'outillage fourni ou préconisé.

Un mauvais montage, calage ou manutention peut entraîner une fragilisation des assemblages et/ou des pièces.

Tenir éloignés les jeunes enfants lors de l'assemblage.

Présence de petites pièces susceptibles d'être ingérées.

Il convient que tous les dispositifs d'assemblage soient convenablement serrés, régulièrement vérifiés, et resserrés, si nécessaire.

- Ne pas déplacer un mobilier chargé.
- Un tournevis est nécessaire au montage du meuble.
- Mobilier non prévu pour être remonté.

#### Entretien :

Le produit se nettoie facilement à l'aide d'une éponge légèrement humide, ne pas utiliser d'éponge abrasive et de détergents agressifs.

EN

### IMPORTANT, READ CAREFULLY AND KEEP FOR FUTURE REFERENCE.

#### Warnings:

Take care to have sufficient cleared space available to assemble the product to avoid any risk of damage.

Check that all parts are present before starting assembly.

Do not assemble or use this piece of furniture if any parts are broken, damaged or missing, and only use spare parts approved by the manufacturer.

Only use the tools supplied or recommended.

Tighten the connecting pieces correctly with the tools supplied or recommended. Poor assembly, tightening or handling may lead to weakening of the assembly and/or the parts.

Keep away from young children during assembly.

Small parts are present which pose a risk of ingestion.

It is advisable to check that all parts of the assembly are correctly tightened, checked regularly, and re-tightened, if necessary.

- Do not move laden furniture.
- A screwdriver will be needed to assemble the furniture.
- Furniture not advised to be taken apart.

#### Care and cleaning:

The product can be easily cleaned with a slightly damp sponge, but do not use abrasive sponges or harsh detergent.

ES

### IMPORTANTE, LEER ATENTAMENTE - CONSERVAR PARA FUTURAS CONSULTAS.

#### Advertencias:

Prepare un espacio libre suficientemente amplio para poder montar el producto evitando cualquier riesgo de daño.

Compruebe que no falta ning un componente antes de comenzar el montaje.

No monte ni utilice el mueble si le falta algún componente o si hay componentes rotos o dañados, y utilice únicamente piezas de repuesto aprobadas por el fabricante.

Utilice exclusivamente las herramientas incluidas o recomendadas.

Apriete correctamente los elementos de fijación con las herramientas incluidas o recomendadas.

Un montaje, un ajuste o una manipulación incorrectos pueden causar la debilitación de los ensamblajes y/o de las piezas.

Mantenga a los niños alejados durante el ensamblaje.

Hay piezas pequeñas que podrían ser ingeridas por los niños.

Todos los dispositivos de ensamblaje deben ser convenientemente apretados y regularmente comprobados, volviéndolos a apretar en caso necesario.

- No desplace el mueble cargado.
- Se requiere un destornillador para el montaje del mueble.
- Este mueble no es apto para ser desmontado y montado con posterioridad.

#### Mantenimiento:

El producto se limpia fácilmente con una bayeta ligeramente humedecida; no utilice estropajos abrasivos ni detergentes agresivos.

# TABLE BASSE CALYPSO



## NOTICE DE MONTAGE

Assembly instructions / Manual de montaje / Montageanleitung  
Istruzioni di montaggio / Montagehandleiding / Instruções de montagem  
Instruțiuni de asamblare / تعليمات التجميع

HD7388



x1



DE

**WICHTIG - LESEN SIE DIESE ANLEITUNG SORGFÄLTIG UND BEWAHREN SIE SIE ZUM SPÄTEREN NACHSCHLAGEN AUF.**

Warnhinweise :

Stellen Sie sicher, dass Sie über genug Raum für den Aufbau des Produkts verfügen, um das Schadensrisiko zu minimieren.  
Überprüfen Sie vor Beginn des Aufbaus, ob alle Teile vorhanden sind. Bauen Sie das Möbelstück nicht auf und verwenden Sie es nicht, wenn einige Teile zerbrochen oder beschädigt sind oder fehlen, und verwenden Sie nur vom Hersteller zugelassene Ersatzteile.  
Verwenden Sie nur die mitgelieferten oder empfohlenen Werkzeuge.  
Schrauben Sie die Verbindungselemente mit den mitgelieferten oder empfohlenen Werkzeugen fest.  
Unsachgemäße Montage, Verkeilung oder unsachgemäße Handhabung kann zu einer Schwächung von Baugruppen und/oder Teilen führen.  
Kleine Kinder sollten während dem Aufbau ferngehalten werden.  
Das Set enthält Kleinteile, die verschluckt werden können.  
Alle Montagevorrichtungen sollten ordnungsgemäß angezogen, regelmäßig überprüft und gegebenenfalls nachgezogen werden.

- Ein beladenes Möbelstück nicht bewegen.
- Zur Montage des Möbels ist ein Schraubendreher notwendig.
- Möbel nicht zur Wiedermontage vorgesehen.

Pflege :

Das Produkt lässt sich leicht mit einem leicht feuchten Schwamm reinigen, verwenden Sie keine Schleifschwämme und aggressiven Reinigungsmittel.

IT

**IMPORTANTE, LEGGERE ATTENTAMENTE - DA CONSERVARE PER FUTURI RIFERIMENTI.**

Avvertimento :

Disporre di uno spazio libero sufficiente per il montaggio del prodotto al fine di evitare qualunque rischio di danni.  
Verificare la presenza di tutti gli elementi prima di iniziare il montaggio. Non montare o utilizzare il mobile se presenta parti rotte, danneggiate o mancanti e utilizzare solo pezzi di ricambio approvati dal fabbricante. Utilizzare esclusivamente gli utensili forniti o raccomandati.  
Stringere correttamente gli elementi di fissaggio con gli utensili forniti o raccomandati.  
Il montaggio, la regolazione o la manutenzione errati possono causare un indebolimento degli assemblaggi e/o dei pezzi.  
Tenere i bambini lontani durante l'assemblaggio.  
Sono presenti piccoli pezzi suscettibili di essere ingeriti.  
È opportuno che tutti i dispositivi di assemblaggio siano correttamente serrati, regolarmente verificati e riserrati se necessario.

- Non spostare un mobile pieno.
- Un giravite è necessario al montaggio del mobile.
- Questo mobile non può essere rimontato.

Pulizia:

facile da pulire con una spugna leggermente umida, non utilizzare una spugna abrasiva e detersivi aggressivi.

NL

**BELANGRIJK - ZORGVULDIG LEZEN - BEWAREN OM LATER TE KUNNEN RAADPLEGEN.**

Waarschuwingen:

Zorg voor voldoende vrije ruimte om het product in elkaar te zetten om schade te voorkomen.  
Controleer of alle onderdelen aanwezig zijn voordat u met het monteren begint. Het meubel niet in elkaar zetten of gebruiken indien bepaalde onderdelen ontbreken, gebroken of beschadigd zijn en alleen losse onderdelen gebruiken die zijn goedgekeurd door de fabrikant.  
Gebruik alleen het meegeleverde of aanbevolen gereedschap.  
Draai de te bevestigen onderdelen op de juiste manier aan met het meegeleverde of aanbevolen gereedschap.  
Het slecht monteren, vastzetten of hanteren kan leiden tot het breekbaar maken van de montage en/of de onderdelen.  
Houd jonge kinderen tijdens het monteren op afstand.  
Kleine onderdelen aanwezig die ingeslikt kunnen worden.  
De te monteren bevestigingsmiddelen dienen voldoende aangedraaid te worden, regelmatig gecontroleerd te worden en opnieuw aangedraaid indien nodig.

- Verplaats geen beladen meubels.
- Voor het monteren van het meubelstuk is een schroevendraaier nodig.
- Meubel niet geschikt om opnieuw gemonteerd te worden.

Onderhoud:

Het product kan eenvoudig gereinigd worden met een enigszins vochtige spons, geen schuurspons of agressieve schoonmaakmiddelen gebruiken.

PT

**IMPORTANTE - LEIA ATENTAMENTE E GUARDE AS INSTRUÇÕES PARA CONSULTA POSTERIOR**

Avisos:

Garanta um espaço suficiente para a montagem do produto para evitar qualquer risco de danos.  
Confirme a presença de todos os elementos antes de iniciar a montagem.  
Não monte nem use o móvel se apresentar alguns elementos quebrados, danificados ou ausentes e use apenas peças e acessórios aprovados pelo fabricante.  
Use apenas as ferramentas fornecidas ou recomendadas.  
Aperte corretamente os elementos de fixação com as ferramentas fornecidas ou recomendadas.  
A montagem, o embalamento ou a manutenção incorretos podem originar a fragilização dos conjuntos e/ou das peças.  
Mantenha as crianças pequenas afastadas durante a montagem, devido à presença de pequenas peças que podem ser ingeridas.  
Todos os dispositivos de montagem ser devidamente apertados, verificados regularmente e reapertados, se necessário.

- Não desloque móveis carregados.
- É necessária uma chave de parafusos para montar o móvel.
- Móvel não destinado a ser remontado.

Mantenimento:

El producto se limpia fácilmente con una bayeta ligeramente humedecida; no utilice estropajos abrasivos ni detergentes agresivos.

## TABLE BASSE CALYPSO

## NOTICE DE MONTAGE

Assembly instructions / Manual de montaje / Montageanleitung  
Istruzioni di montaggio / Montagehandleiding / Instruções de montagem  
Instrucțiuni de asamblare / تعليمات التجميع

HD7388



x1



15 MIN



RO

**IMPORTANT, A SE PĂSTRA PENTRU A PUTEA FI CONSULTATE ULTERIOR: CITIȚI CU ATENȚIE.****Avertizări:**

Asigurați-vă că există suficient spațiu liber pentru asamblarea produsului, pentru a evita orice risc de deteriorare

Verificați prezența tuturor elementelor înainte de a începe asamblarea.

Nu asamblați și nu folosiți mobilierul dacă unele elemente sunt rupte, deteriorate sau lipsesc și folosiți numai piese de schimb aprobate de producător.

Folosiți numai instrumentele furnizate sau recomandate.

Strângeți corect dispozitivele de fixare cu instrumentele furnizate sau recomandate.

Asamblarea, manipularea sau manipularea necorespunzătoare pot duce la fragilizarea ansamblărilor și/sau a pieselor.

Țineți copiii departe în timpul asamblării.

Există și piese mici care pot fi înghițite.

Toate dispozitivele de asamblare trebuie strânse corespunzător, verificate în mod regulat și strânse din nou, dacă este necesar.

- Nu mutați o piesă de mobilier încărcată.
- Pentru asamblarea mobilierului este necesară o șurubelniță.
- Mobilier care nu este destinat reasamblării.

**Întreținere:**

Produsul este ușor de curățat cu un burete ușor umezit, nu utilizați bureți abrazivi și nici detergenți agresivi.

AR

**مهم، يجب الاحتفاظ بها للرجوع إليها في المستقبل: اقرأ بعناية.****تحذيرات:**

تأكد من أن لديك مساحة خالية كافية لتجميع المنتج لتجنب أي خطر للتلف.

تحقق من وجود جميع العناصر قبل البدء في التجميع.

لا تقم بتجميع أو استخدام الأثاث إذا كانت بعض العناصر مكسورة أو تالفة أو مفقودة، واستخدم

فقط قطع الغيار المعتمدة من قبل الشركة المصنعة.

استخدم فقط الأدوات المقدمة أو الموصى بها.

احكم ربط المثبتات بشكل صحيح بالأدوات المقدمة أو الموصى بها.

يمكن أن يؤدي التجميع أو التثبيت أو المناولة غير الصحيحة إلى تقصف التجميعات و / أو الأجزاء.

ابق الأطفال الصغار بعيداً أثناء التجمع.

توجد أجزاء صغيرة يمكن بلعها.

يجب شد جميع عناصر الربط بشكل صحيح وفحصها وتشديدها بانتظام إذا لزم الأمر.

- لا تحرك الأثاث المَحْمَل.

- مطلوب مفك براغي لتجميع الأثاث.

- أثاث غير مخصص لإعادة التجميع.

**الصيانة:**

يتم تنظيف المنتج بسهولة باستخدام إسفنج رطبة قليلاً، ولا تستخدم الإسفنج الكاشطة والمنظفات العدوانية.

FR  
Pensez à  
donner ou recycler.

Association



Magasin

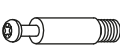

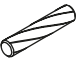



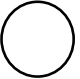


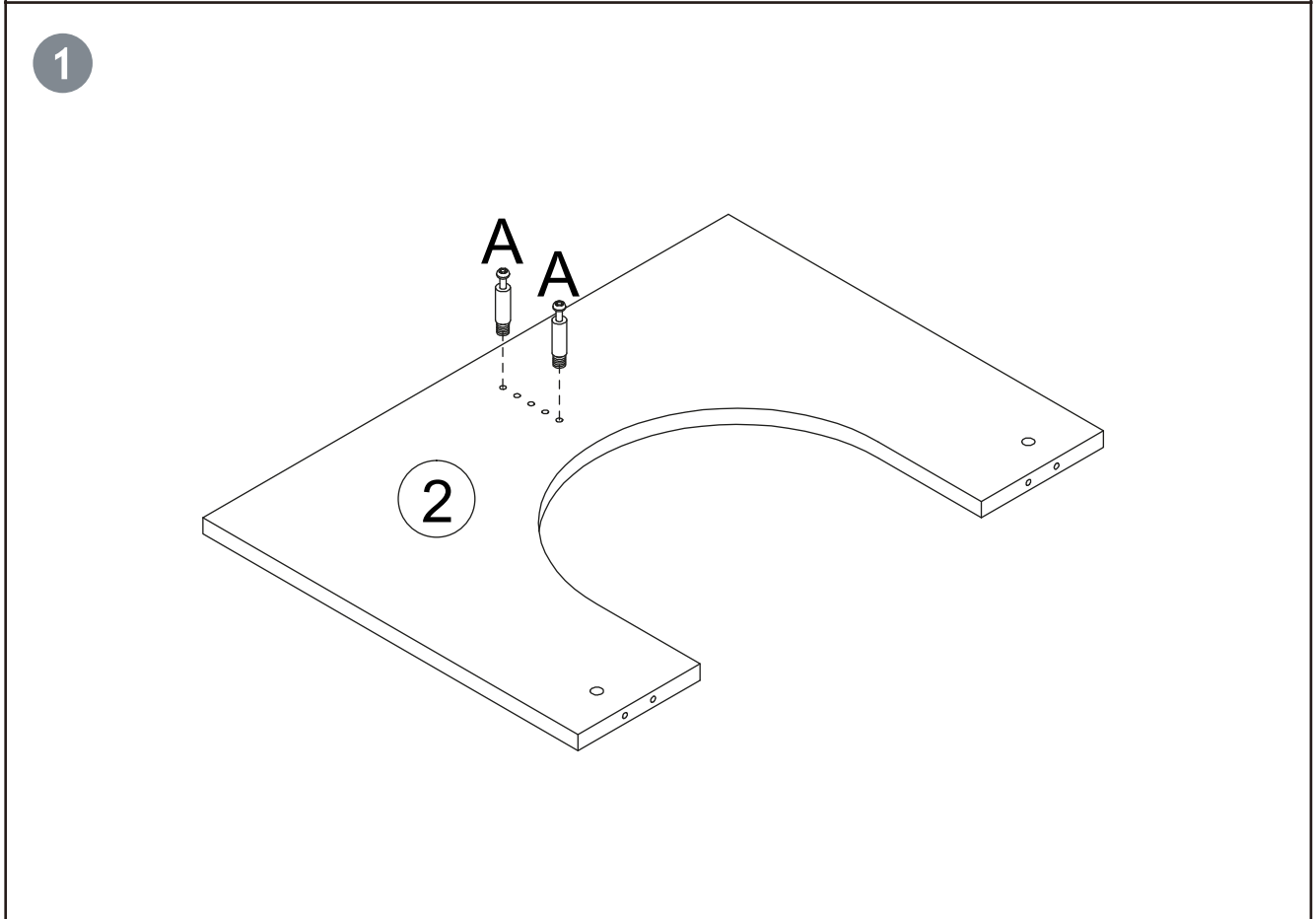
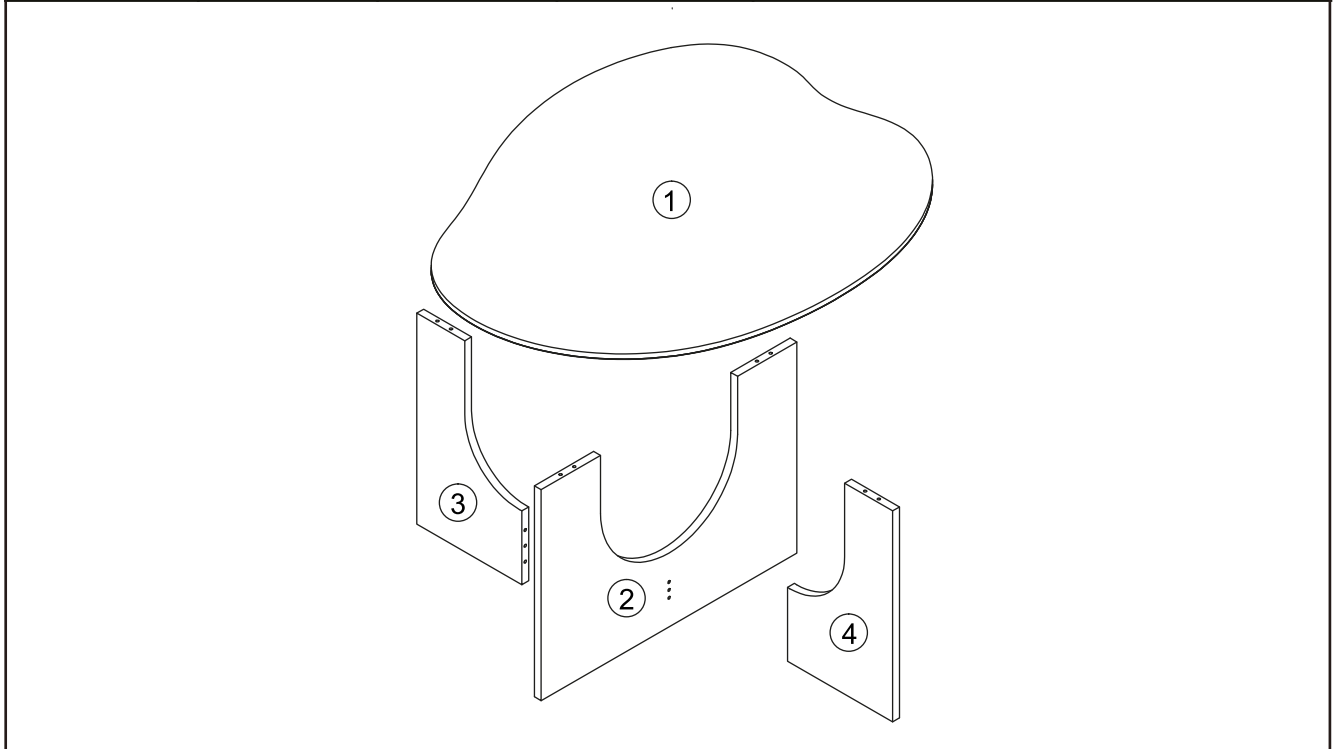
Déchèterie

<https://quefairedemesdechets.fr>

## MONTAGE

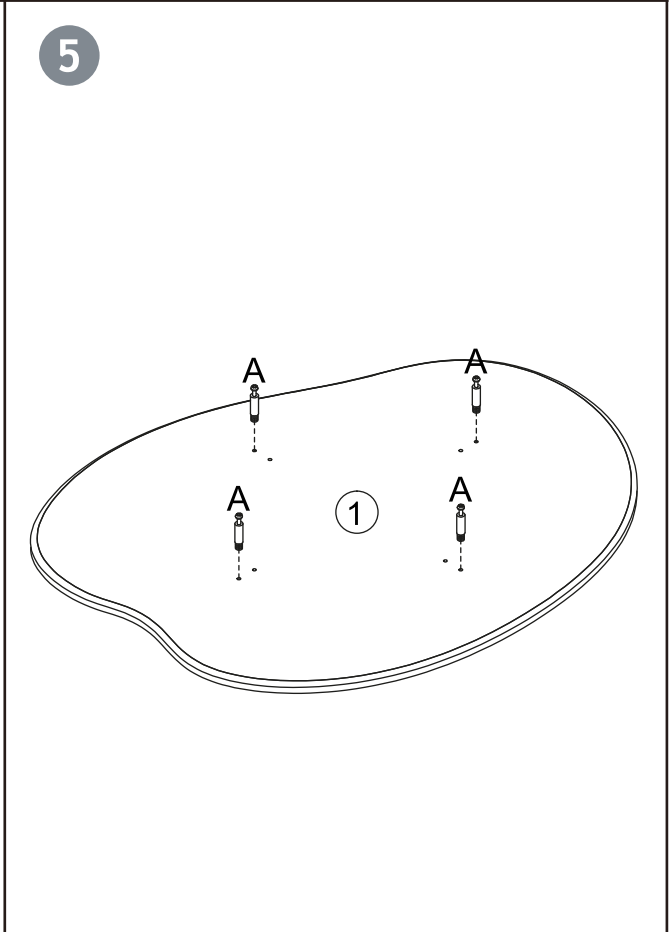
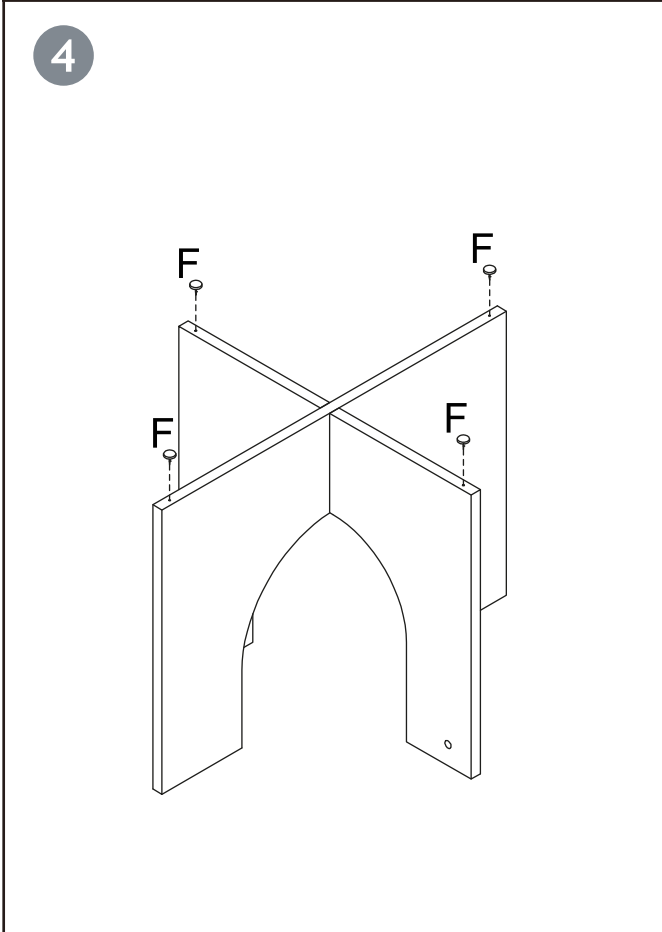
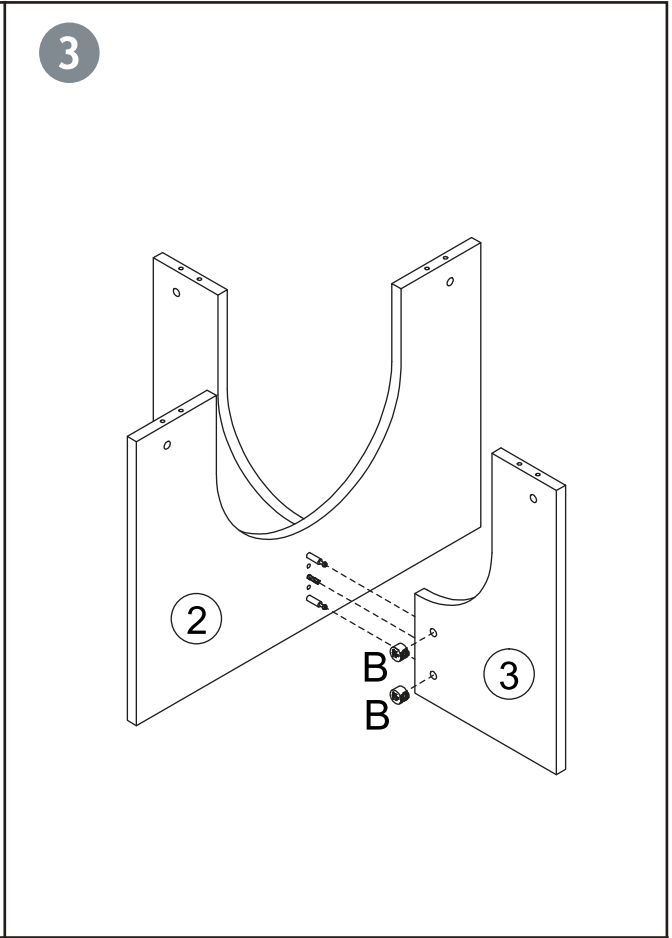
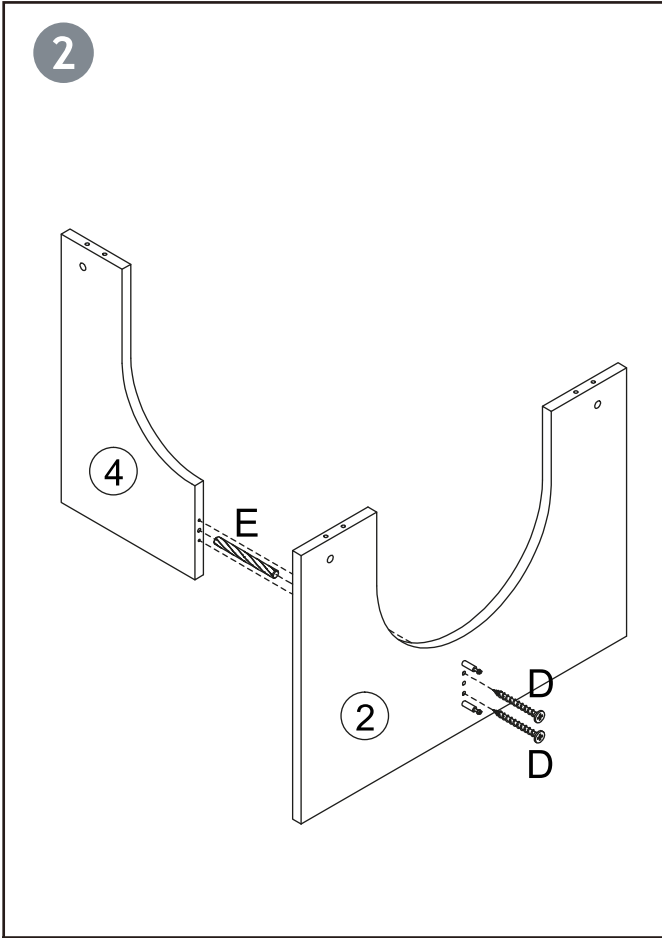
Assembly / Montaje / Montage / Montaggio  
Montage / Montagem / Assemblare / التجميع

						
Ax6	Bx6	Cx4	4x35mm Dx2	Ex1	Fx4	Gx6



# MONTAGE

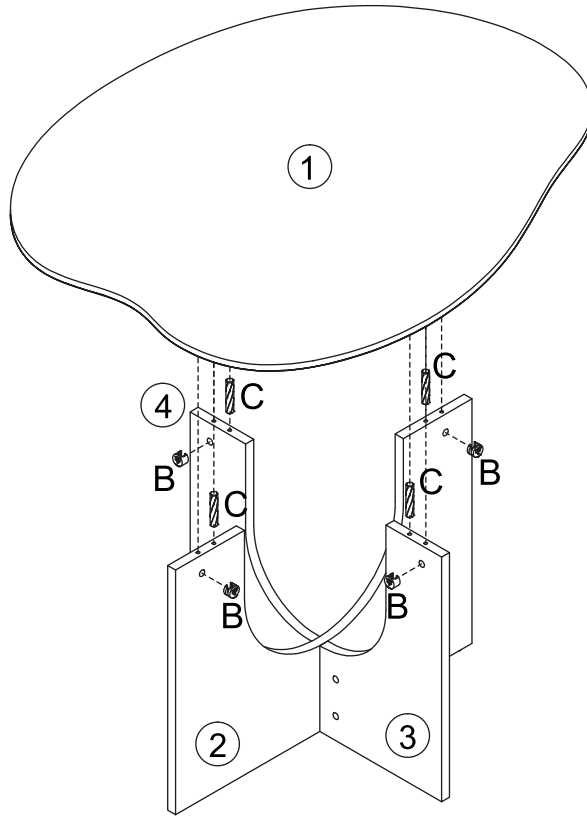
Assembly / Montaje / Montage / Montaggio  
Montage / Montagem / Assemblare / التجميع



## MONTAGE

Assembly / Montaje / Montage / Montaggio  
Montage / Montagem / Assemblare / التجميع

6



7

