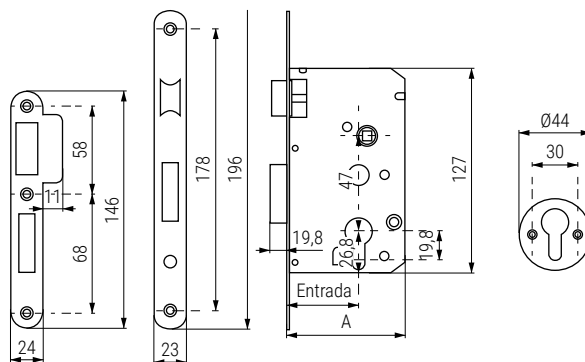


CERRADURAS GAMA OBRA 2010PR Cerradura de embutir, sin cilindro. Canto redondo

Mortise lock, without cylinder. Rounded edge



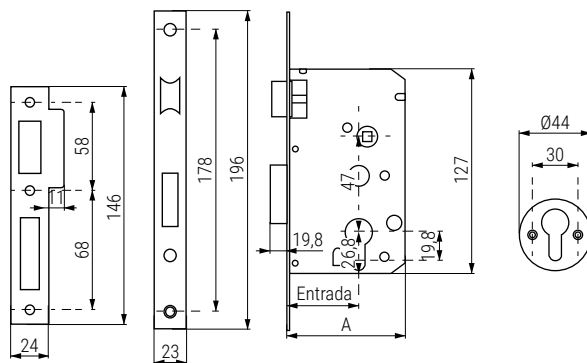
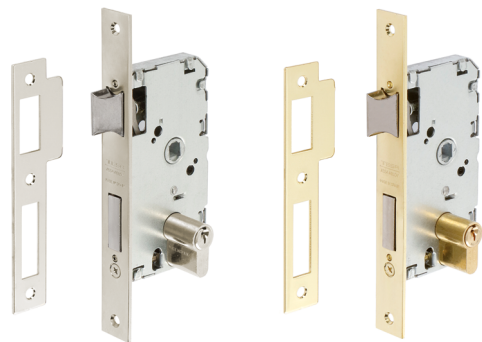
Para seleccionar el bombillo TE5 adecuado, consulte las páginas 3.29
To select the appropriate cylinder, please refer to pages 3.29

| Código Code | Entrada Entrance | A | Material | Acabado Finish | |
|-------------|------------------|----|-------------|----------------|---|
| 1321.344 | 40 | 67 | acero/steel | níquel/nickel | 1 |
| 1321.282 | 50 | 77 | acero/steel | níquel/nickel | 1 |
| 1321.300 | 60 | 87 | acero/steel | níquel/nickel | 1 |

- Cerradura de embutir para puertas de madera.
- Distancia entre ejes 47mm.
- Entradas de 50mm. y 60mm.
- Nueca de 8mm. Nueca de condena de 6mm.
- Reversible.
- Sin cilindro.
- Mortise lock for wooden doors.
- 47mm center-to-center distance.
- 50mm and 60mm backsets.
- 8mm spindle. 6mm privacy spindle.
- Reversible.
- Without cylinder.

CERRADURAS GAMA OBRA 2010P Cerradura de embutir. Canto cuadrado

Mortise lock. Square edge

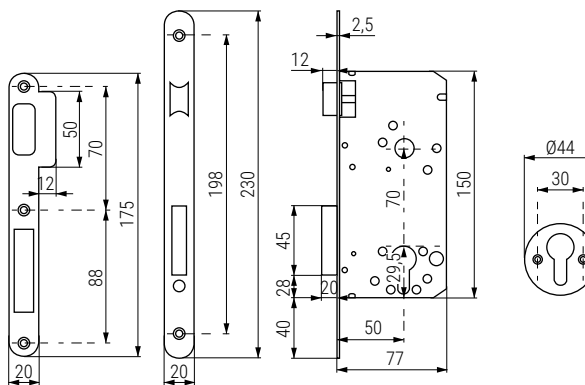


| Código Code | Entrada Entrance | A | Material | Acabado Finish | |
|-------------|------------------|----|-------------|----------------|---|
| 1321.311 | 40 | 67 | acero/steel | níquel/nickel | 1 |
| 1321.28 | 40 | 67 | acero/steel | latón/brass | 1 |
| 1321.6 | 50 | 77 | acero/steel | níquel/nickel | 1 |
| 1321.69 | 50 | 77 | acero/steel | latón/brass | 1 |
| 1321.7 | 60 | 87 | acero/steel | níquel/nickel | 1 |
| 1321.119 | 60 | 87 | acero/steel | latón/brass | 1 |

- Cerradura de embutir para puertas de madera.
- Distancia entre ejes 47mm.
- Entradas de 40mm., 50mm. y 60mm.
- Nueca de 8mm. Nueca de condena de 6mm.
- Reversible.
- Cilindro europeo TE5 con 3 llaves.
- Mortise lock for wooden doors.
- 47mm center-to-center distance.
- 40mm, 50mm and 60mm backsets.
- 8mm spindle. 6mm privacy spindle.
- Reversible.
- TE5 Euro profile cylinder with 3 keys.

CERRADURAS GAMA OBRA 130 R Cerradura de embutir. Frente estrecho. Canto redondo

Mortise lock. Narrow faceplate. Rounded edge



| Código Code | Entrada Entrance | A | Material | Acabado Finish | |
|-------------|------------------|----|-------------|----------------|---|
| 1321.331 | 40 | 67 | acero/steel | níquel/nickel | 1 |
| 1321.168 | 50 | 77 | acero/steel | níquel/nickel | 1 |
| 1321.37 | 50 | 77 | acero/steel | latón/brass | 1 |

- Cerradura de embutir para puertas de madera.
- Distancia entre ejes 70mm.
- Entradas de 50mm.
- Nueca de 8mm. Nueca de condena de 6mm.
- Reversible.
- Frente estrecho para puertas con solapa.
- Cilindro europeo TE5 con 3 llaves.
- Mortise lock for wooden doors.
- 70mm center-to-center distance.
- 50mm backsets.
- 8mm spindle. 6mm privacy spindle.
- Reversible.
- Narrow faceplate suitable for rebated doors.
- TE5 Euro profile cylinder with 3 keys.