



Notice de montage - Bureau

Référence : HD3722



IMPORTANT - À lire soigneusement - À conserver pour consultation ultérieure.

Caractéristiques :

à monter soi-même.

Dimensions d'encombrement : L 100 x H 74 x P 50 cm

Poids : 17.3 kg

Composition : Plateau : Contreplaqué + revêtement mélamine / Pieds : Acier

Usage domestique uniquement.

Montage :

- 2 personnes

- Environ 1 heure

- Veiller à disposer d'un espace dégagé suffisant au montage du produit pour éviter tous risques de dommages.

Entretien :

Le produit se nettoie facilement à l'aide d'une éponge légèrement humide, ne pas utiliser d'éponge abrasive et de détergents agressifs.

Avertissements :

Vérifier la présence de tous les éléments avant de commencer le montage.

Ne pas monter ou utiliser le mobilier si certains éléments sont cassés, endommagés ou manquants, et n'utiliser que des pièces détachées approuvées par le fabricant.

Utiliser uniquement l'outillage fourni ou préconisé.

Serrer correctement les éléments de fixation avec l'outillage fourni ou préconisé.

Un mauvais montage, calage ou manutention peut entraîner une fragilisation des assemblages et/ou des pièces.

Tenir éloignés les jeunes enfants lors de l'assemblage. Présence de petites pièces susceptibles d'être ingérées.

Il convient que tous les dispositifs d'assemblage soient convenablement serrés, régulièrement vérifiés,

et resserrés, si nécessaire.

Ne pas déplacer un mobilier chargé.

Mobilier non prévu pour être remonté.



Assembly instructions - Desk

Reference : HD3722

IMPORTANT - Please read carefully - Please keep for future reference

Details:

Self-assembly.

Size : L 100 x H 74 x P 50 cm

Weight : 17.3 kg

Composition : Top : Plywood + melamine coated / Legs : Steel

For domestic use only

Assembly:

- by 1 people

- Approx 1 hour

- Take care to have sufficient cleared space available to assemble the product to avoid any risk of damage.

Care and cleaning:

The product can be easily cleaned with a slightly damp sponge, but do not use abrasive sponges or harsh detergent.

Warnings:

Check that all parts are present before starting assembly.

Do not assemble or use this piece of furniture if any parts are broken, damaged or missing,

and only use spare parts approved by the manufacturer.

Only use the tools supplied or recommended.

A screwdriver will be needed to assemble the furniture.

Tighten the connecting pieces correctly with the tools supplied or recommended.

Poor assembly, tightening or handling may lead to weakening of the assembly and/or the parts.

Keep away from young children during assembly. Small parts are present which pose a risk of ingestion.

It is advisable to check that all parts of the assembly are correctly tightened, checked regularly, and re-tightened,

if necessary.

Do not move laden furniture.

Furniture not advised to be taken apart.



Manual de montaje - Escritorio

Referencia : HD3722

IMPORTANTE - Leer atentamente - Conservar para futuras consultas.

Características:

Montaje por uno mismo.

Dimensiones : L 100 x H 74 x P 50 cm

Peso : 17.3 kg

Composición : Tablero : Contrachapado + revestimiento de melamina / Patas : Acero

Exclusivamente para uso doméstico

Montaje:

- 1 persona

- Unos 1 h

- Prepare un espacio libre suficientemente amplio para poder montar el producto evitando cualquier riesgo de daño.

Mantenimiento:

El producto se limpia fácilmente con una bayeta ligeramente humedecida; no utilice estropajos abrasivos ni detergentes agresivos.

Advertencias:

Compruebe que no falta ningún componente antes de comenzar el montaje.

No monte ni utilice el mueble si le falta algún componente o si hay componentes rotos o dañados, y utilice únicamente piezas de repuesto aprobadas por el fabricante.

Utilice exclusivamente las herramientas incluidas o recomendadas.

Se requiere un destornillador para el montaje del mueble.

Apretete correctamente los elementos de fijación con las herramientas incluidas o recomendadas.

Un montaje, un ajuste o una manipulación incorrectos pueden causar la debilitación de los ensamblajes y/o de las piezas.

Mantenga a los niños alejados durante el ensamblaje. Hay piezas pequeñas que podrían ser ingeridas por los niños.

Todos los dispositivos de ensamblaje deben ser convenientemente apretados y regularmente comprobados, volviéndolos a apretar en caso necesario.

Desplace el mueble únicamente en vacío.

Este mueble no está pensado para ser desmontado y montado con posterioridad.



Montageanleitung - Schreibtisch

Hinweise : HD3722



WICHTIG - Lesen Sie diese Anleitung sorgfältig und bewahren Sie sie zum späteren Nachschlagen auf.

Merkmale:

Zur Selbstmontage.
Abmessungen: L 100 x H 74 x P 50 cm
Gewicht: 17.3 kg
Zusammensetzung: Platte : Furniersperrholz + Melaminbeschichtung / Pieds : Stahl
Nur für den privaten Gebrauch

Aufbau:

- 1 Person
- Etwa 1 h
- Stellen Sie sicher, dass Sie über genug Raum für den Aufbau des Produkts verfügen, um das Schadensrisiko zu minimieren.

Pflege:

Das Produkt lässt sich leicht mit einem leicht feuchten Schwamm reinigen, verwenden Sie keine Schleifschwämme und aggressiven Reinigungsmittel.

Warnhinweise:

Überprüfen Sie vor Beginn des Aufbaus, ob alle Teile vorhanden sind.
Bauen Sie das Möbelstück nicht auf und verwenden Sie es nicht, wenn einige Teile zerbrochen oder beschädigt sind oder fehlen, und verwenden Sie nur vom Hersteller zugelassene Ersatzteile.
Verwenden Sie nur die mitgelieferten oder empfohlenen Werkzeuge.
Für die Montage der Möbel wird ein Schraubenzieher benötigt.
Schrauben Sie die Verbindungselemente mit den mitgelieferten oder empfohlenen Werkzeugen fest.
Unsachgemäße Montage, Verkeilung oder unsachgemäße Handhabung kann zu einer Schwächung von Baugruppen und/oder Teilen führen.
Kleine Kinder sollten während dem Aufbau ferngehalten werden. Das Set enthält Kleinteile, die verschluckt werden können.
Alle Montagevorrichtungen sollten ordnungsgemäß angezogen, regelmäßig überprüft und gegebenenfalls nachgezogen werden.
Bewegen Sie keine beladenen Möbel.
Die Möbel sind nicht zum Wiederausammenbau bestimmt.



Istruzioni di montaggio - Scrivania

Riferimenti : HD3722

IMPORTANTE- Leggere attentamente - Da conservare per futuri riferimenti.

Caratteristiche:

Montaggio fai da te.
Ingombro: L 100 x H 74 x P 50 cm
Peso: 17.3 kg
Composizione: Piano : Compensato + rivestimento in melamina / Piedi : Acciaio
Riservato a un uso domestico

Montaggio:

- 1 persona
- circa 1 h
- disporre di uno spazio libero sufficiente per il montaggio del prodotto al fine di evitare qualunque rischio di danni.

Pulizia:

facile da pulire con una spugna leggermente umida, non utilizzare una spugna abrasiva e detersivi aggressivi.

Avvertenze:

verificare la presenza di tutti gli elementi prima di iniziare il montaggio.
Non montare o utilizzare il mobile se presenta parti rotte, danneggiate o mancanti e utilizzare solo pezzi di ricambio approvati dal fabbricante.
Utilizzare esclusivamente gli utensili forniti o raccomandati.
Un giravite è necessario al montaggio del mobile.
Stringere correttamente gli elementi di fissaggio con gli utensili forniti o raccomandati.
Il montaggio, la regolazione o la manutenzione errati possono causare un indebolimento degli assemblaggi e/o dei pezzi.
Tenere i bambini lontani durante l'assemblaggio. Sono presenti piccoli pezzi suscettibili di essere ingeriti.
È opportuno che tutti i dispositivi di assemblaggio siano correttamente serrati, regolarmente verificati e riserrati se necessario.
Non spostare un mobile carico.
Questo mobile non può essere rimontato.



Montagehandleiding - Bureau

Referenties: HD3722

BELANGRIJK - Zorgvuldig lezen - Bewaren om later te kunnen raadplegen.

Kenmerken:

Om zelf in elkaar te zetten.
Afmetingen : L 100 x H 74 x P 50 cm
Gewicht : 17.3 kg
Samenstelling : Blad : Multiplex + melamine bekleding / Poten : Staal
Uitsluitend voor huiselijk gebruik

Montage:

- 1 persoon
- Ongeveer 1 h
- Zorg voor voldoende vrije ruimte om het product in elkaar te zetten om schade te voorkomen.

Onderhoud :

Het product kan eenvoudig gereinigd worden met een enigszins vochtige spons, geen schuur spons of agressieve schoonmaakmiddelen gebruiken.

Waarschuwingen:

Controleer of alle onderdelen aanwezig zijn voordat u met het monteren begint.
Het meubel niet in elkaar zetten of gebruiken indien bepaalde onderdelen ontbreken, gebroken of beschadigd zijn en alleen losse onderdelen gebruiken die zijn goedgekeurd door de fabrikant.
Gebruik alleen het meegeleverde of aanbevolen gereedschap.
Voor het monteren van het meubelstuk is een schroevendraaier nodig.
Draai de te bevestigen onderdelen op de juiste manier aan met het meegeleverde of aanbevolen gereedschap.
Het slecht monteren, vastzetten of hanteren kan leiden tot het breekbaar maken van de montage en/of de onderdelen.
Houd jonge kinderen tijdens het monteren op afstand. Kleine onderdelen aanwezig die ingeslikt kunnen worden.
De te monteren bevestigingsmiddelen dienen voldoende aangedraaid te worden, regelmatig gecontroleerd te worden en opnieuw aangedraaid indien nodig.
Verplaats geen beladen meubels.
Meubel niet geschikt om opnieuw gemonteerd te worden.



Instruções de montagem - Secretária

Referências: HD3722



IMPORTANTE - Leia atentamente e guarde as instruções para consulta posterior.

Características:

Monte você mesmo.
Espaço ocupado : L 100 x H 74 x P 50 cm
Peso : 17.3 kg
Composição : Tampo : Contraplacado + revestimento em melamina / Pés : Aço
Apenas utilização em âmbito doméstico

Montagem:

- 1 pessoa
- Cerca de 1 h
- Garanta um espaço suficiente para a montagem do produto para evitar qualquer risco de danos.

Manutenção:

O produto é fácil de limpar com uma esponja ligeiramente humedecida. Não usar esponjas abrasivas nem detergentes agressivos.

Avisos:

Confirme a presença de todos os elementos antes de iniciar a montagem.
Não monte nem use o móvel se apresentar alguns elementos quebrados, danificados ou ausentes e use apenas peças e acessórios aprovados pelo fabricante.
Use apenas as ferramentas fornecidas ou recomendadas.
É necessária uma chave de parafusos para montar o móvel.
Aperte corretamente os elementos de fixação com as ferramentas fornecidas ou recomendadas.
A montagem, o embalamento ou a manutenção incorretos podem originar a fragilização dos conjuntos e/ou das peças.
Mantenha as crianças pequenas afastadas durante a montagem, devido à presença de pequenas peças que podem ser ingeridas.
Todos os dispositivos de montagem ser devidamente apertados, verificados regularmente e reapertados, se necessário.
Não desloque móveis carregados.
Móvel não destinado a ser remontado.



Instrukcja montażu - Biurko

Referencje: HD3722

WAŻNE - Uważnie przeczytaj - Zachowaj do późniejszego wglądu.

Charakterystyka :

Do samodzielnego montażu.
Wymiary zewnętrzne : L 100 x H 74 x P 50 cm
Ciężar : 17.3 kg
Skład : Blat : Sklejka + Powłoka melaminowa / Nogi : Stal
Wyłącznie do użytku domowego

Montaż:

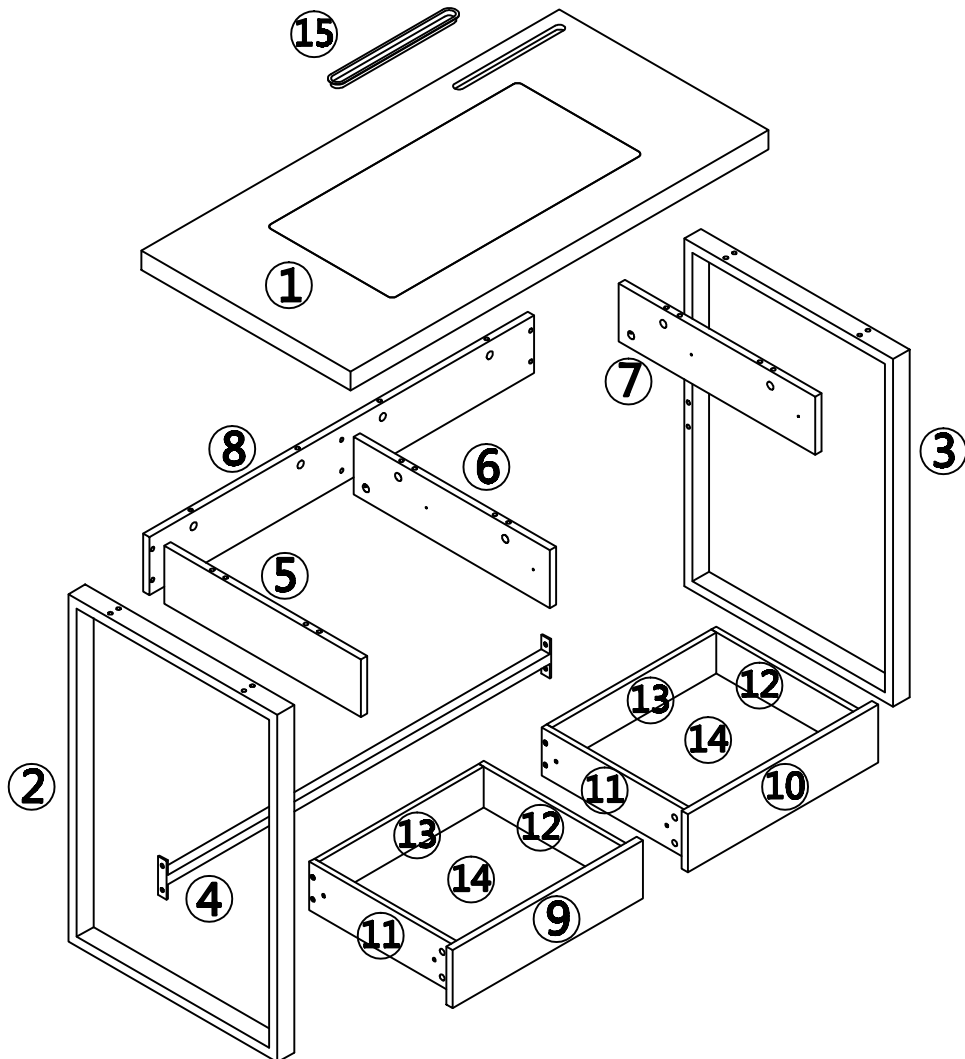
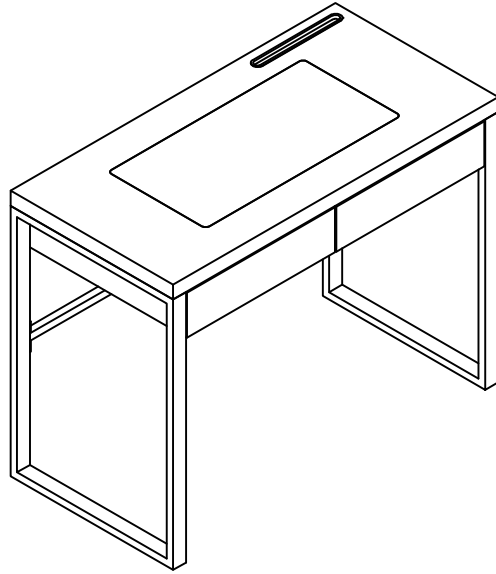
- 1 osoba
- Około 1 h
- Podczas składania mebla, proszę zapewnić wystarczającą ilość miejsca, aby uniknąć niebezpieczeństwa uszkodzeń.



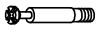
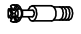



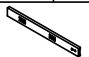

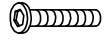


Konserwacja:

Produkt czyści się w prosty sposób za pomocą lekko wilgotnej gąbki. Nie używać gąbki trącej oraz produktów żrących.

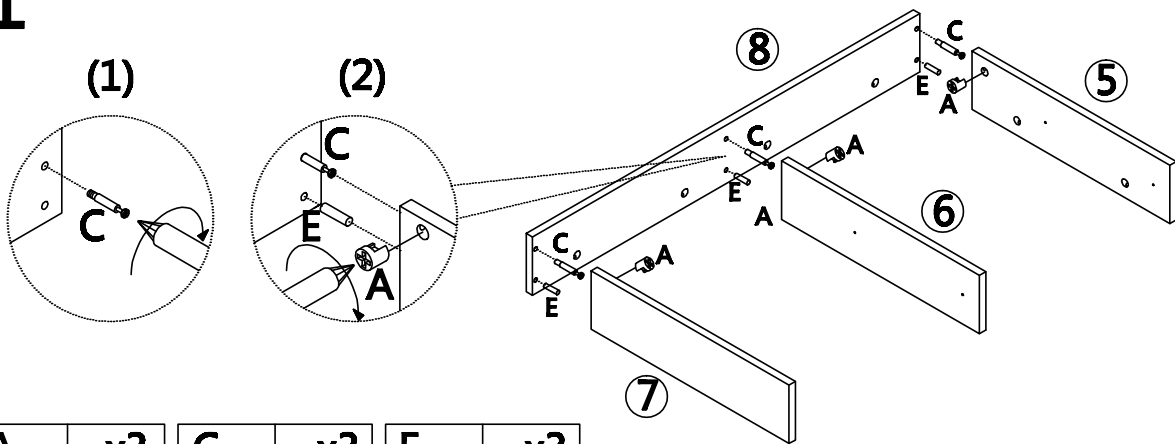
Ostrzeżenia:


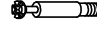

Sprawdzić obecność wszystkich elementów przed rozpoczęciem montażu.
Nie montować, ani nie używać produktu, jeżeli którekolwiek z jego elementów są zepsute, uszkodzone lub ich brakuje oraz używać wyłącznie części zamiennych zatwierdzonych przez producenta.
Używać wyłącznie dołączonych lub zalecanych narzędzi.
Do montażu mebla potrzebny jest śrubokręt.
Dokładnie przykręcić elementy mocujące za pomocą dołączonych lub zalecanych narzędzi.
Nieprawidłowy montaż, regulacja lub manipulacja może spowodować osłabienie produktu i/lub elementów.
Małe dzieci nie powinny pomagać w montażu. Obecność małych części, łatwych do połknięcia.
Ważne, aby wszystkie elementy zestawu były prawidłowo dokręcone, regularnie sprawdzane i dokręcane w razie potrzeby.
Nie przesuwaj obciążonego mebla.
Mebel nie nadaje się do ponownego montażu.



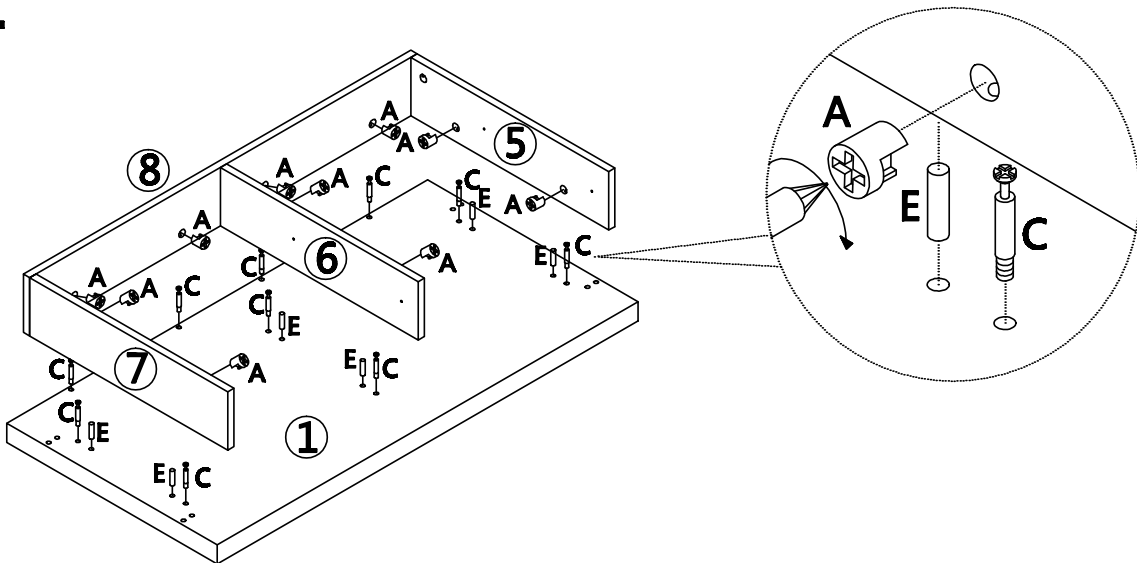
A	x13	B	x8	C	x13	D	x8	E	x9	F	x16
											
$\phi 15 \times 12$		$\phi 12 \times 10$		$\phi 6 \times 35$		$\phi 6 \times 28$		$\phi 8 \times 30$		$\phi 3.5 \times 12$	
G	x8	H	x4	J	x4	K	x8	L	x4	M	x1
											
$\phi 4 \times 30$		350*27mm		$\phi 30$		6*38		6*15		4	


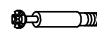
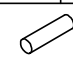
1



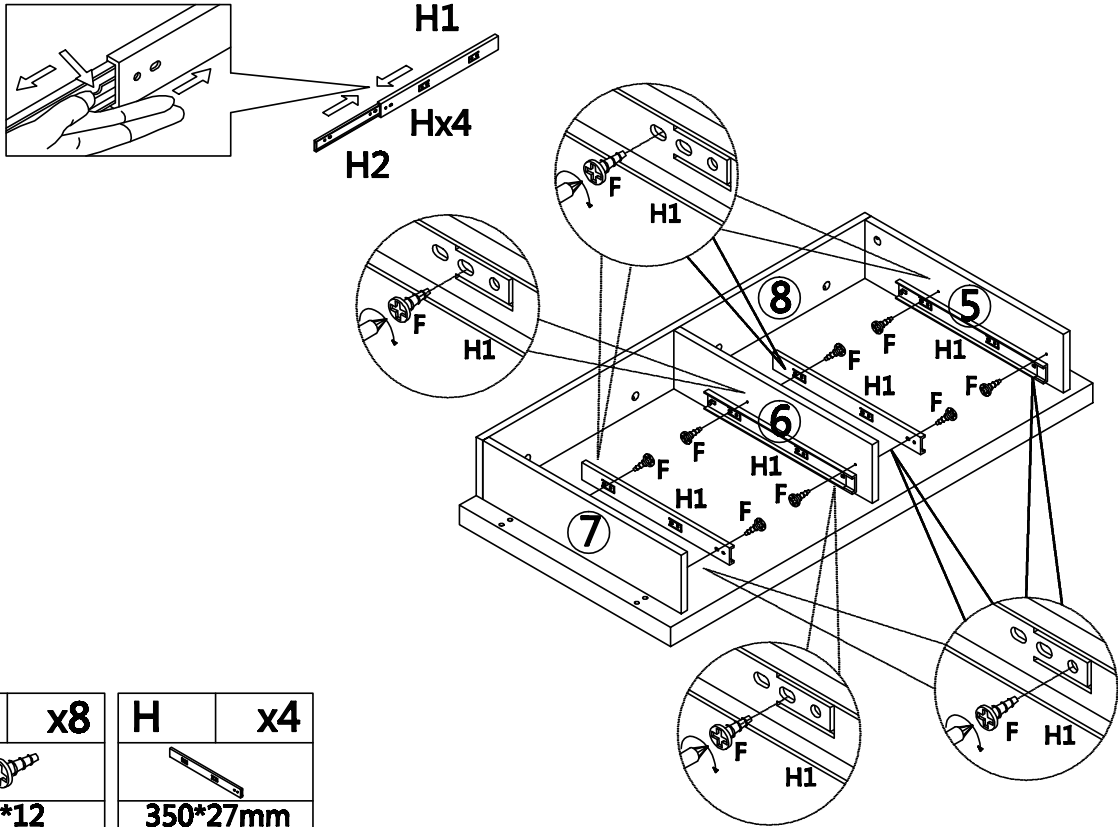
A	x3	C	x3	E	x3
					
$\phi 15 \times 12$		$\phi 6 \times 35$		$\phi 8 \times 30$	



2



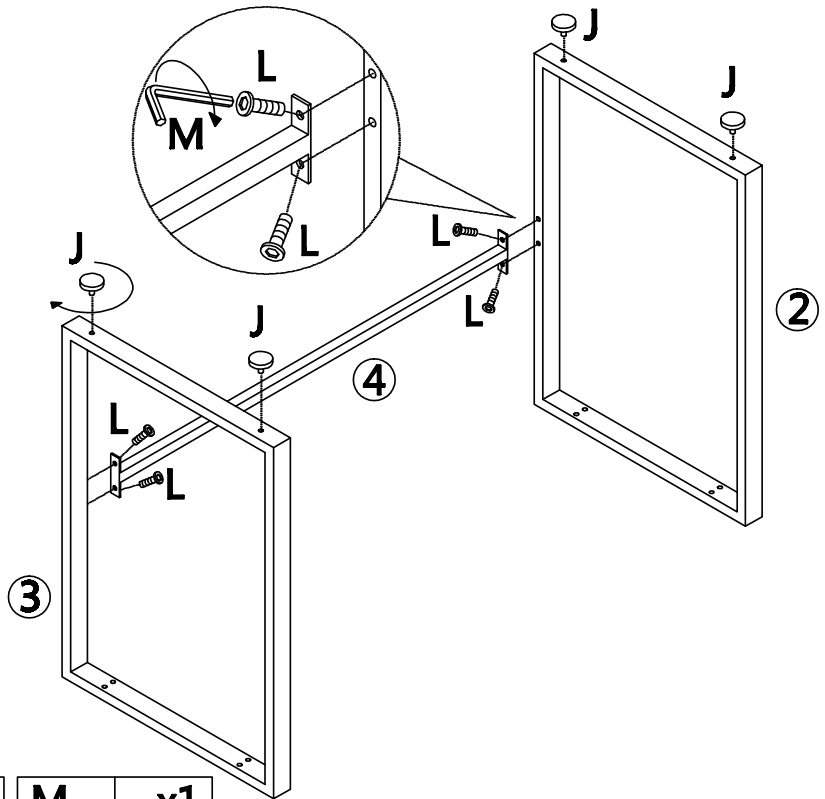
A	x10	C	x10	E	x6
					
$\phi 15 \times 12$		$\phi 6 \times 35$		$\phi 8 \times 30$	


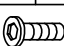

3

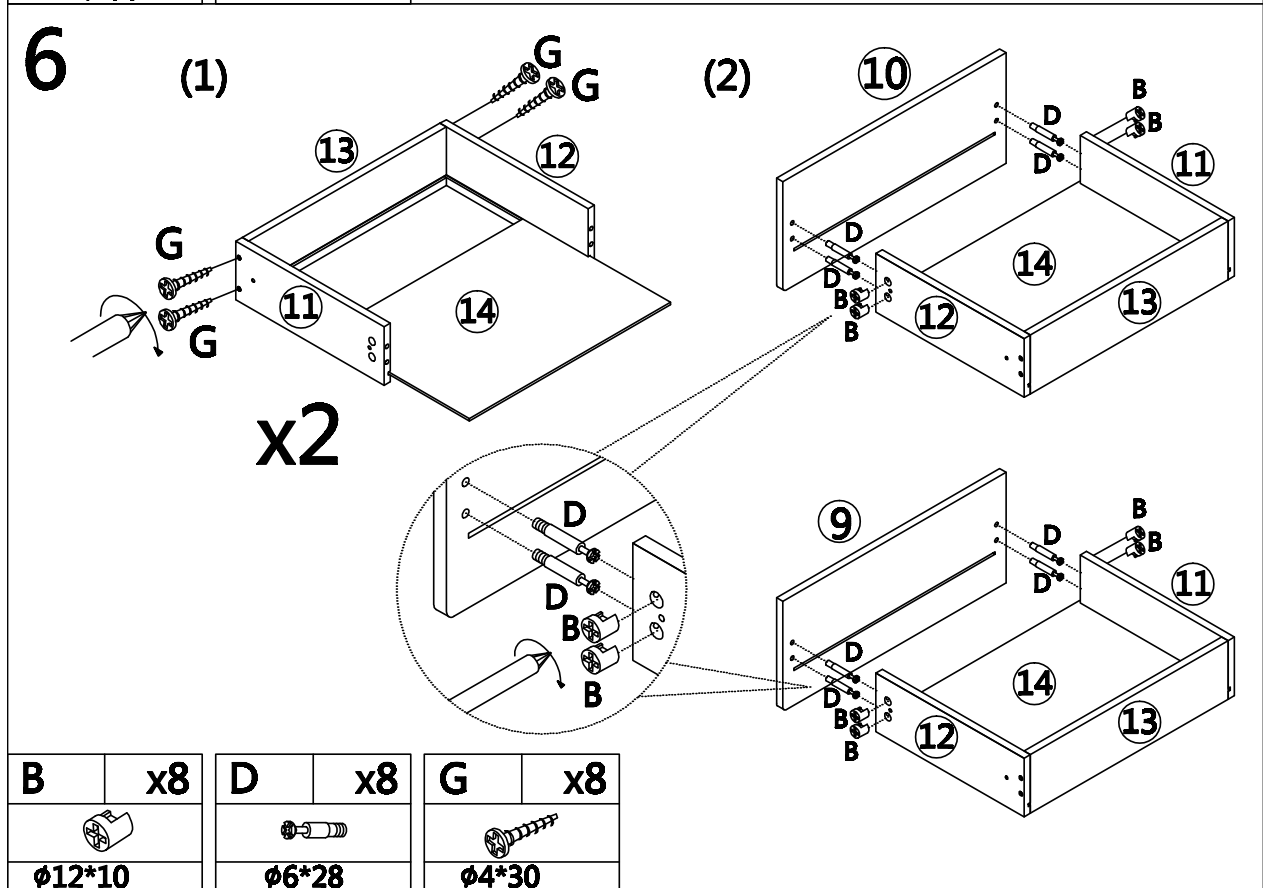
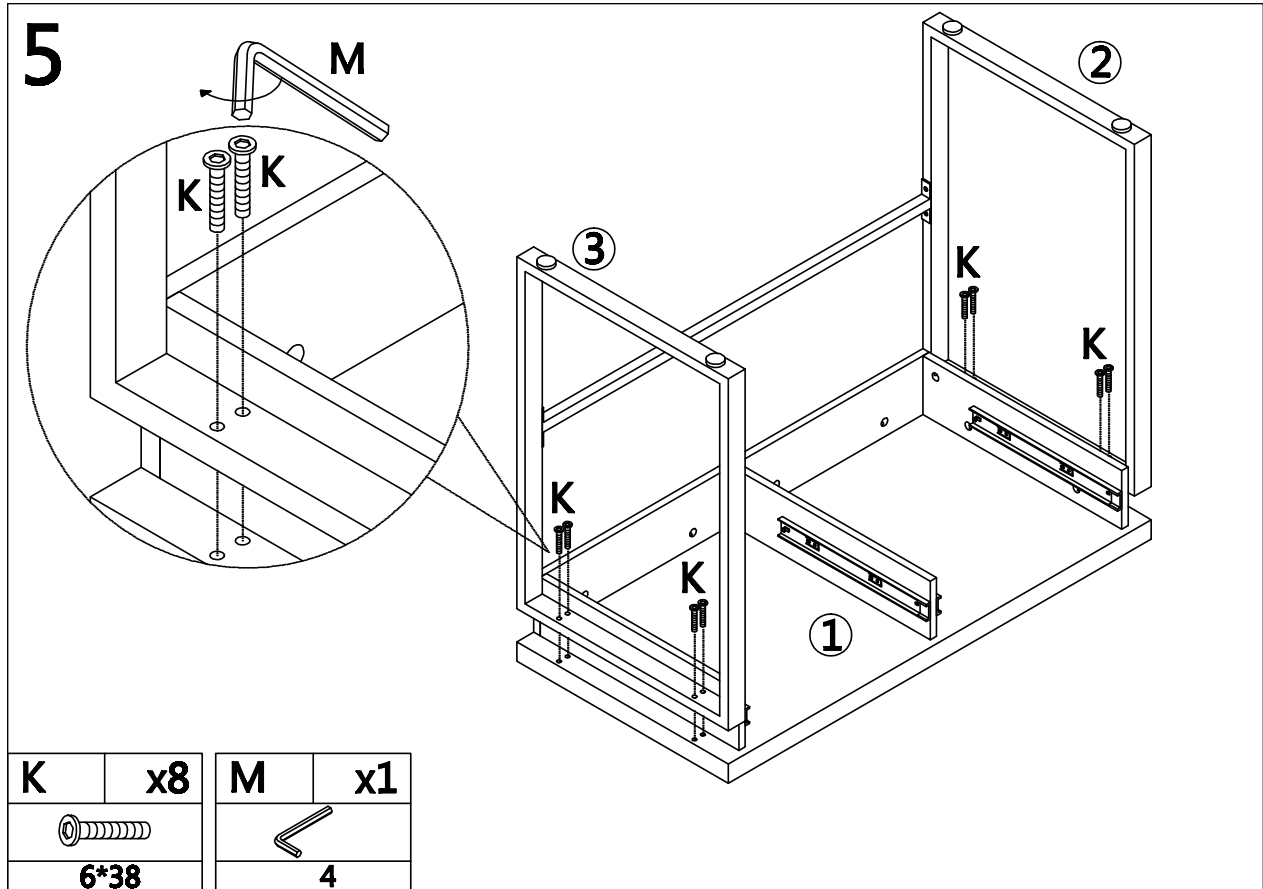


F	x8	H	x4
			
ø3.5*12		350*27mm	

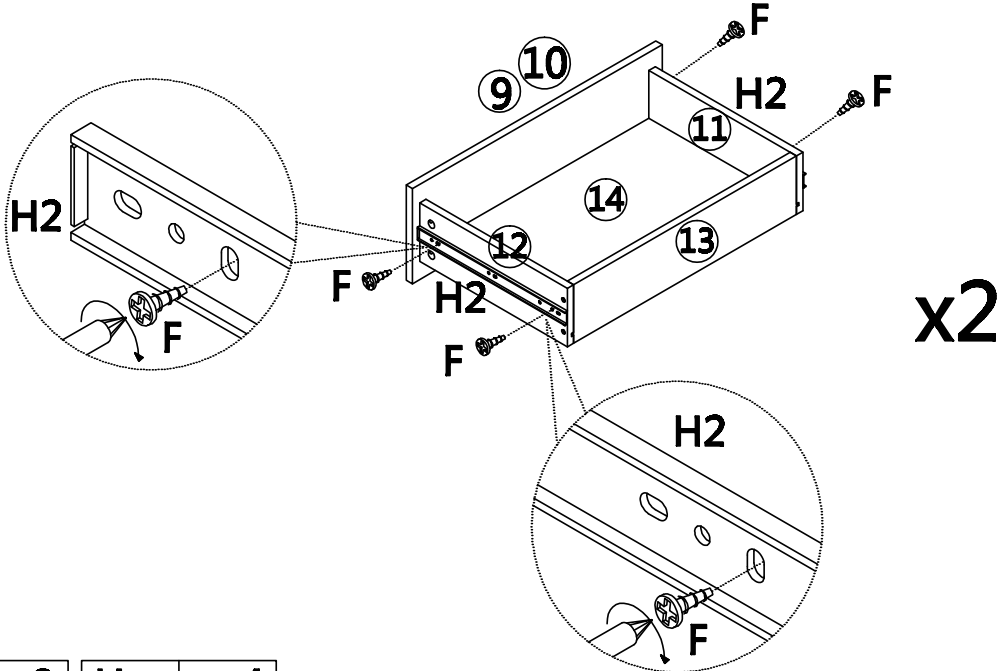
4





J	x4	L	x4	M	x1
					
ø30		6*15		4	



7



F	x8	H	x4
			
ø3.5*12		350*27mm	

8

