

LITE GLASS+ T Sistema de herrajes para puertas correderas en vidrio, cierre amortiguado
Sliding glass door system with soft closing

KLEIN®

LITE GLASS+T



La nueva versión del sistema LITE+ T GLASS está diseñada para dividir ambientes mediante un único panel corredera de cristal, sin guía en el suelo.

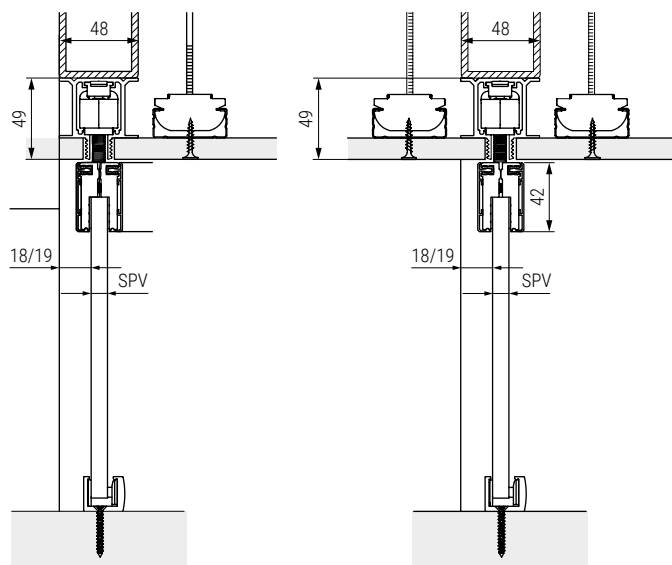
- Instalación a falso techo, en dos fases para un montaje fácil, con guía totalmente oculta. Una vez instalada, solo se percibe una fina línea.
- Montaje rápido y un deslizamiento suave.
- Perfil de aluminio anodizado Silver.
- Sistema de frenado de la puerta KSC, Klein Soft Closing, detención suave y controlada. Admite hoja desde 75cm.

The new version of the LITE+ T GLASS system is designed to divide spaces using a single sliding glass panel, without a floor guide

- Installation on a false ceiling, in two phases for easy assembly, with a completely hidden guide. Once installed, only a thin line is visible.
- Quick assembly and smooth sliding.
- Natural aluminium profile. Wall or ceiling mounted.
- Option with stopper or KSC soft closing system for smooth function from 75cm door width.

Aplicación con perfil y escuadra a la pared
Application with profile and bracket for wall

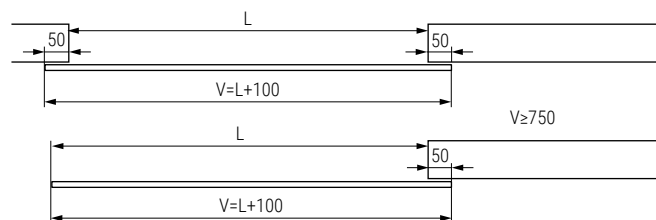
Aplicación con perfil al techo
Application with profile for ceiling



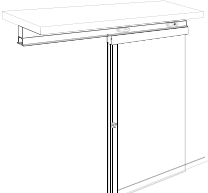
Kit de accesorios LITE+ T GLASS
Accessory kit




Código Code		SP Vidrio THK glass	Carga Loading capacity	
Plata mate Matt silver	Negro mate Matt black			
801.284V	801.286V	10	100kg	1Kit
801.285V	801.287	12	100kg	1Kit




Información y complementos recomendados/ Information and recommended accessories




Cód.801.278 2m
Cód.801.280V 3m
Cód.801.281 4m



Klein Soft Closing
KSC



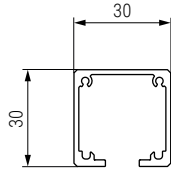
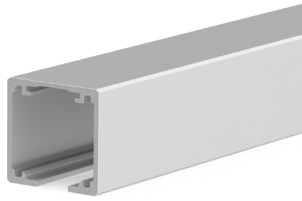
Sistema totalmente oculto
Fully concealed system



Instrucciones montaje
Assembly Sheet

Guía aluminio anodizado LITE 60

Top profile



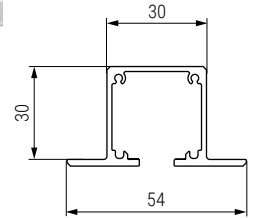
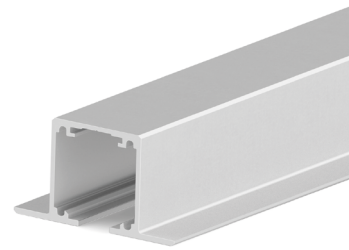
ALU

Código Code			Material	Acabado Finish	
2m.	3m.	4m.			
801.161	801.162	801.163V	aluminio/aluminium	plata mate/matt silver	2/10 bar

Guía aluminio anodizado TOP LITE 60

Top profile

KLEIN®

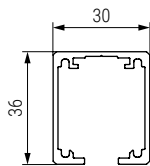
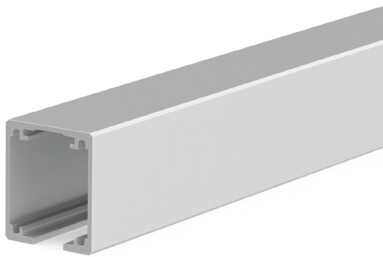


ALU


Código Code			Material	Acabado Finish	
2m.	3m.	4m.			
801.166	801.167	801.168V	aluminio/aluminium	plata mate/matt silver	1/10 bar

Guía aluminio superior LITE /LITE GLASS/ LITE FOLD

Top profile

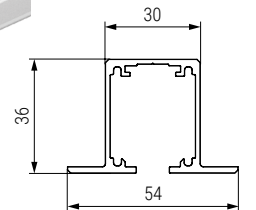
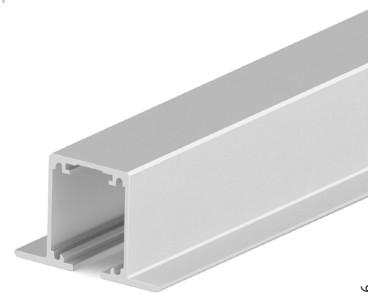


ALU


Código Code			Material	Acabado Finish	
2m.	3m.	4m.			
801.241	801.242	801.243V	aluminio/aluminium	plata mate/matt silver	2/10 bar

Guía aluminio TOP LITE /LITE GLASS/ LITE FOLD

Top profile

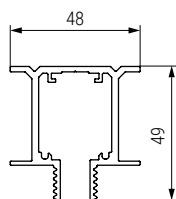
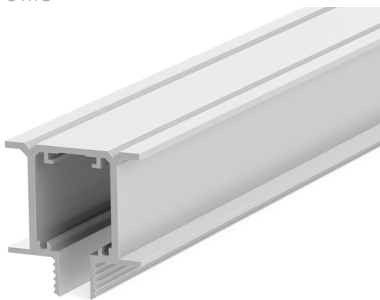


ALU

Código Code			Material	Acabado Finish	
2m.	3m.	4m.			
801.245	801.246	801.247	aluminio/aluminium	plata mate/matt silver	1/10 bar
801.296V	801.297	801.298V	aluminio/aluminium	negro/black	1/10 bar

Guía aluminio anodizado LITE+ T 100

Top profile



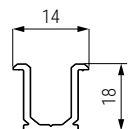
ALU

• Solo para carros LITE+T.
• Only for LITE+T Carts.


Código Code			Material	Acabado Finish	
2m.	3m.	4m.			
801.278	801.280V	801.281	aluminio/aluminium	plata mate/matt silver	1/10 bar

Guía aluminio anodizado inferior LITE FOLD

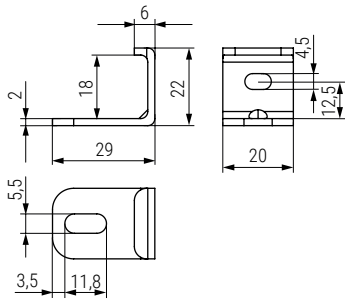
Bottom profile



ALU

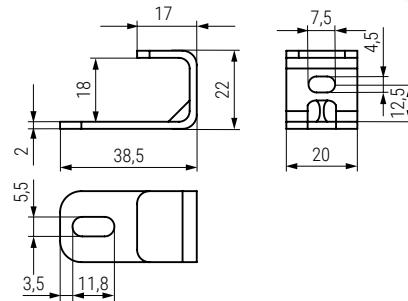
Código Code		Material	Acabado Finish	
3,4m.	4m.			
801.259	801.260	aluminio/aluminium	plata mate/matt silver	1/10 bar

Soporte de pared 6mm LITE
Wall support



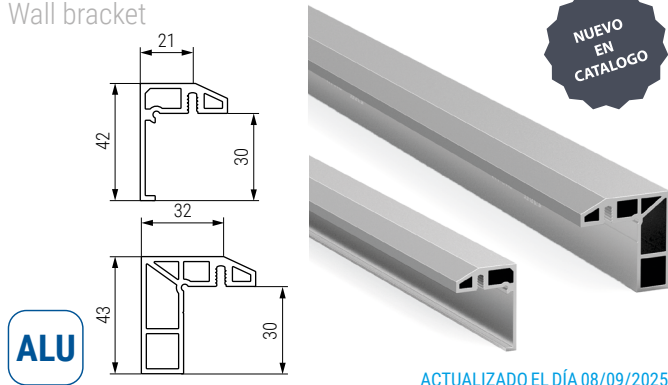
Código Code	Material	Acabado Finish	
801.105	acero/steel	zincado/ zinc plated	10

Soporte de pared 17mm LITE
Wall support



Código Code	Material	Acabado Finish	
801.106	acero/steel	zincado/ zinc plated	10

Perfil soporte de pared LITE 60
Wall bracket



ACTUALIZADO EL DÍA 08/09/2025

Código Code	Largo Lengh	Material	Acabado Finish		
6mm. 801.326V	17mm. 801.331V	2m.	aluminio/aluminium	plata mate/matt silver	2 bar
801.327V	801.332V	3m.	aluminio/aluminium	plata mate/matt silver	2 bar
801.328V	801.333V	4m.	aluminio/aluminium	plata mate/matt silver	2 bar
801.329V	801.334V	6m.	aluminio/aluminium	plata mate/matt silver	2 bar

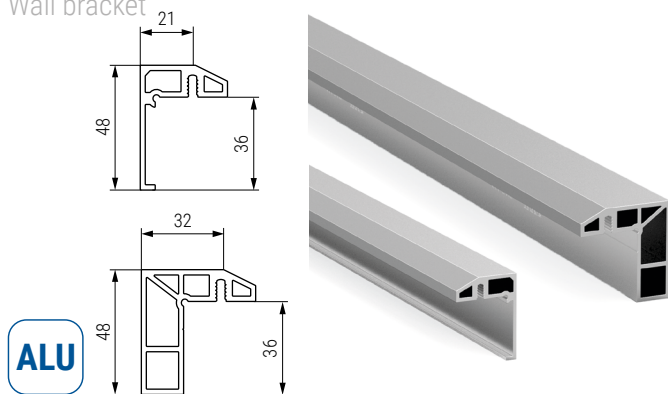
Juego de tapas laterales LITE 60
Set of side caps



ACTUALIZADO EL DÍA 08/09/2025

Código Code	Material	Acabado Finish		
6mm. 801.291V	17mm. 801.292V	aluminio/aluminium	plata mate/matt silver	1/10

Perfil soporte de pared LITE 100
Wall bracket



Código Code	Largo Lengh	Material	Acabado Finish		
6mm. 801.306V	17mm. 801.311V	2m.	aluminio/aluminium	plata mate/matt silver	2 bar
801.307V	801.312V	3m.	aluminio/aluminium	plata mate/matt silver	2 bar
801.308V	801.313V	4m.	aluminio/aluminium	plata mate/matt silver	2 bar
801.309V	801.314V	6m.	aluminio/aluminium	plata mate/matt silver	2 bar

Juego de tapas laterales LITE 100
Set of side caps



Código Code	Material	Acabado Finish		
6mm. 801.251V	17mm. 801.252V	aluminio/aluminium	plata mate/matt silver	1/10