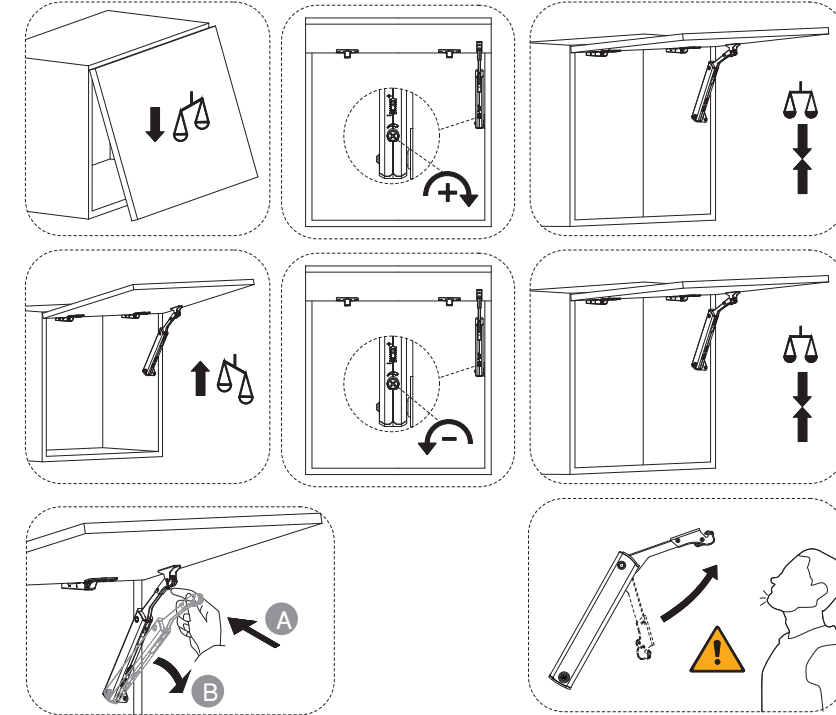
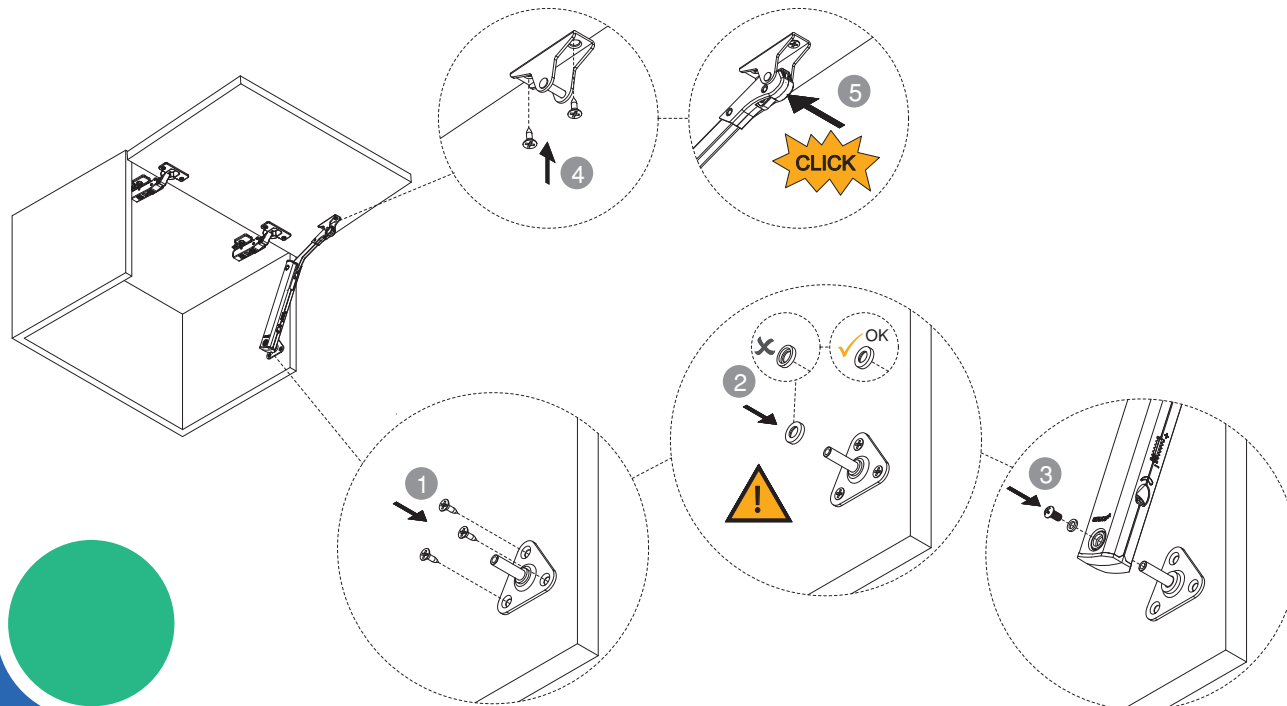
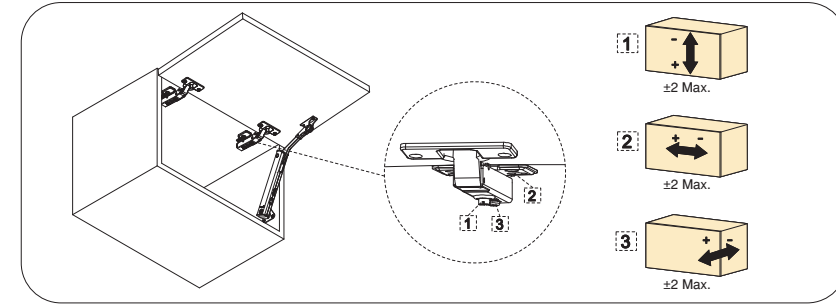
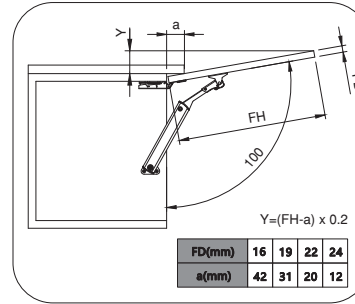
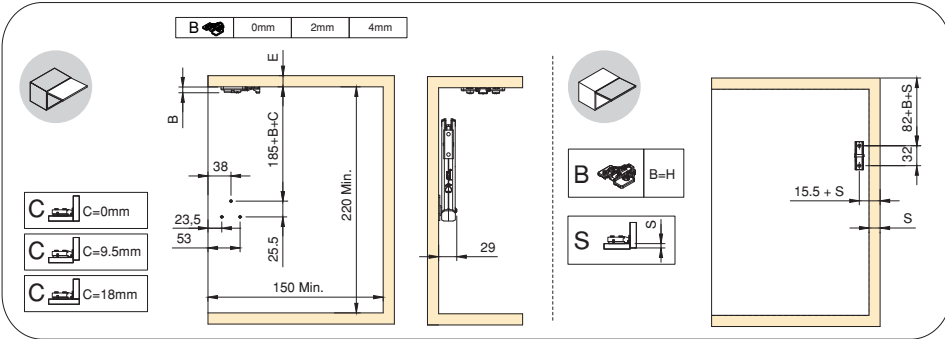
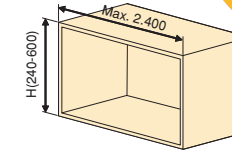


FORCE	LF	KH
LOW (L)	576-959	240-600mm
MIDIUM (M)	940-1.710	
HIGH (H)	1.440-2.200	

- EN** LF = H x Door Weight (Kg) + Handle Weight
- IT** LF = H x Peso della porta (Kg) + Peso della maniglia
- ES** LF = H x Peso de puerta(Kg) + Peso tirador
- FR** LF = H x Poids de la porte (Kg) + Poids de la poignée
- PL** LF = H x Waga drzwi (Kg) + Waga klamki
- PT** LF = H x Peso da porta (Kg) + Peso da maçaneta
- DE** LF = H x Türgewicht (Kg) + Griffgewicht



		Kg																
DOOR WEIGHT (Kg) MDF/DM e=19mm ρ=0,72	H	W	300	400	500	600	700	800	900	1000	1100	1200	1400	1600	1800	2000	2200	2400
		240	0,98	1,31	1,64	1,97	2,30	2,63	2,95	3,28	3,61	3,94	4,60	5,25	5,91	6,57	7,22	7,88
		300	1,23	1,64	2,05	2,46	2,87	3,28	3,69	4,10	4,51	4,92	5,75	6,57	7,39	8,21	9,03	9,85
		350	1,44	1,92	2,39	2,87	3,35	3,83	4,31	4,79	5,27	5,75	6,70	7,66	8,62	9,58	10,53	11,49
		400	1,64	2,19	2,74	3,28	3,83	4,38	4,92	5,47	6,02	6,57	7,66	8,76	9,85	10,94	12,04	13,13
		450	1,85	2,46	3,08	3,69	4,31	4,92	5,54	6,16	6,77	7,39	8,62	9,85	11,08	12,31	13,54	14,77
		500	2,05	2,74	3,42	4,10	4,79	5,47	6,16	6,84	7,52	8,21	9,58	10,94	12,31	13,68	15,05	16,42
		550	2,26	3,01	3,76	4,51	5,27	6,02	6,77	7,52	8,28	9,03	10,53	12,04	13,54	15,05	16,55	18,06
600	2,46	3,28	4,10	4,92	5,75	6,57	7,39	8,21	9,03	9,85	11,49	13,13	14,77	16,42	18,06	19,70		



		LF																
POWER FACTOR (LF)	H	W	300	400	500	600	700	800	900	1000	1100	1200	1400	1600	1800	2000	2200	2400
		240	236	315	394	473	552	630	709	788	867	946	1103	1261	1418	1576	1734	1891
		300	369	492	616	739	862	985	1108	1231	1354	1477	1724	1970	2216	2462	2709	2955
		350	503	670	838	1005	1173	1341	1508	1676	1843	2011	2346	2681	3016	3352	3687	4022
		400	657	876	1094	1313	1532	1751	1970	2189	2408	2627	3064	3502	3940	4378	4815	5253
		450	831	1108	1385	1662	1939	2216	2493	2770	3047	3324	3878	4432	4986	5540	6094	6648
		500	1026	1368	1710	2052	2394	2736	3078	3420	3762	4104	4788	5472	6156	6840	7524	8208
		550	1241	1655	2069	2483	2897	3311	3724	4138	4552	4966	5793	6621	7449	8276	9104	9932
600	1477	1970	2462	2955	3447	3940	4432	4925	5417	5910	6895	7880	8865	9850	10835	11820		

LF	MODEL	Min.	Max.
576-959	LOW	576	959
940-1710	MEDIUM	940	1710
1440-2200	HIGH	1440	2200
1152-1918	LOW x2	1152	1918
2240-3420	MEDIUM x2	1880	3420
1440-2200	HIGH x2	2880	4400

EN
LF = KH x Door weight(Kg) + Handle weight
H = Door height in mm.
Door weight = Door weight in kg.
It is recommended to use 2 devices on doors from 1.000mm wide.

IT
LF = KH x Peso della porta (Kg) + Peso della maniglia
H = Altezza della porta in mm.
Peso dell'anta = peso dell'anta in kg.
Si consiglia di utilizzare 2 dispositivi su porte a partire da 1.000mm di larghezza.

ES
LF = KH x Peso de puerta(Kg) + Peso tirador
H = Altura de la puerta en mm.
Peso puerta = Peso de la puerta en kg.
Se recomienda usar 2 dispositivos en puertas de más de 1.000mm de ancho.

FR
LF = KH x Poids de la porte (Kg) + Poids de la poignée
H = Hauteur de la porte en mm.
Poids de la porte = Poids de la porte en kg.
Il est recommandé d'utiliser 2 dispositifs sur des portes à partir de 1.000mm de large.

PL
LF = KH x waga drzwi (kg) + waga klamki
H = wysokość drzwi w mm.
Waga drzwi = waga drzwi w kg.
Zaleca się używanie 2 urządzeń na drzwiach o szerokości od 1.000mm.

PT
LF = KH x Peso da porta (Kg) + Peso do puxador
H = Altura da porta em mm.
Peso da porta = Peso da porta em kg.
Recomenda-se usar 2 dispositivos em portas a partir de 1.000mm de largura.

DE
LF = KH x Gewicht der Tür (kg) + Gewicht des Griffs
H = Höhe der Tür in mm.
Türgewicht = Türgewicht in kg.
Es wird empfohlen, 2 Geräte an Türen ab 1.000 mm Breite zu verwenden.

		MODEL																
MODEL 1x	H	W	300	400	500	600	700	800	900	1000	1100	1200	1400	1600	1800	2000	2200	2400
		240					L	L	L	L	L	L	M	M	M	M	H	H
		300			L	L	L	M	M	M	M	M	H	H				
		350		L	L	M	M	M	M	H	H	H						
		400	L	L	M	M	M	H	H	H								
		450	L	M	M	H	H											
		500	M	M	H	H												
		550	M	H	H													
600	M	H																

		MODEL																	
MODEL 2x	H	W	300	400	500	600	700	800	900	1000	1100	1200	1400	1600	1800	2000	2200	2400	
		240													Lx2	Lx2	Lx2	Lx2	Lx2
		300									Lx2	Lx2	Lx2	Lx2	Mx2	Mx2	Mx2	Mx2	Mx2
		350						Lx2	Lx2	Lx2	Lx2	Lx2	Mx2	Mx2	Mx2	Mx2	Hx2	Hx2	Hx2
		400					Lx2	Lx2	Lx2	Mx2	Mx2	Mx2	Mx2	Mx2	Hx2	Hx2	Hx2		
		450			Lx2	Lx2	Mx2	Mx2	Mx2	Mx2	Mx2	Hx2	Hx2						
		500		Lx2	Lx2	Mx2	Mx2	Mx2	Mx2	Hx2	Hx2	Hx2							
		550	Lx2	Lx2	Mx2	Mx2	Mx2	Hx2	Hx2										
600	Lx2	Mx2	Mx2	Mx2	Hx2	Hx2													