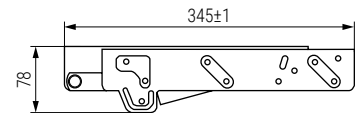
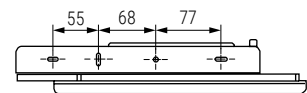
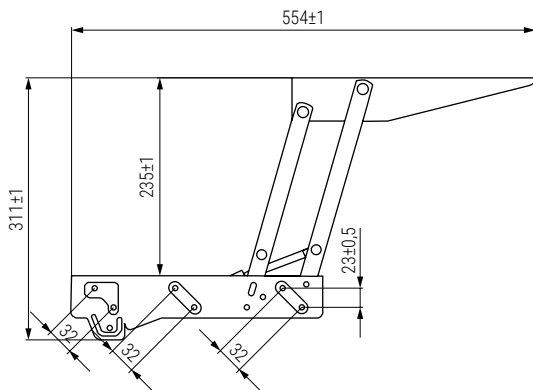



MINT-TABLE Herraje bastidor para mesa de libro sobre elevable con pistón de gas
Lifting mechanism for coffee table with gas spring



Vista cerrado
Closed view



• Largo del tablero 600-700mm. máx.
• Maximum table top length 600-700mm.

Código Code	Material Material	Acabado Finish	
1440.26	acero/steel	negro/black	6 sets



Ficha técnica
Data sheet

MINT-TABLE Herraje bastidor para mesa de libro sobre elevable con pistón de gas
Lifting mechanism for coffee table with gas spring

