

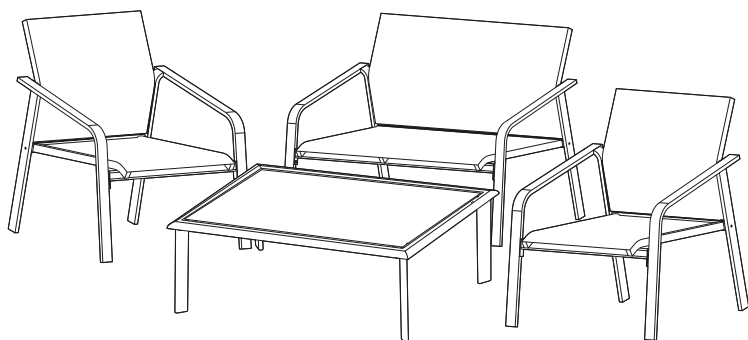


SALON DE JARDIN NAXOS

NOTICE DE MONTAGE

Assembly instructions / Manual de montaje
Montageanleitung / Istruzioni di montaggio
Montagehandleiding / Instruções de montagem

HDO7243



FR IMPORTANT, À CONSERVER POUR CONSULTATION ULTÉRIEURE : À LIRE ATTENTIVEMENT.

Avertissements :

Usage domestique uniquement.
Veiller à disposer d'un espace dégagé suffisant au montage du produit pour éviter tous risques de dommages.
Vérifier la présence de tous les éléments avant de commencer le montage.
Ne pas monter ou utiliser le mobilier si certains éléments sont cassés, endommagés ou manquants, et n'utiliser que des pièces détachées approuvées par le fabricant.
Utiliser uniquement l'outillage fourni ou préconisé.
Serrer correctement les éléments de fixation avec l'outillage fourni ou préconisé.
Un mauvais montage, calage ou manutention peut entraîner une fragilisation des assemblages et/ou des pièces.
Tenir éloignés les jeunes enfants lors de l'assemblage.
Présence de petites pièces susceptibles d'être ingérées.
Il convient que tous les dispositifs d'assemblage soient convenablement serrés, régulièrement vérifiés, et resserrés, si nécessaire.

- Ne pas déplacer un mobilier chargé.
- Mobilier non prévu pour être remonté.

Le mobilier d'extérieur est conçu pour être utilisé dans des conditions climatiques extérieures normales. Il est important et conseillé de protéger votre produit en période hivernale ou lors d'intempéries en utilisant une housse ou une protection adaptée lorsque le mobilier reste dehors. Une housse ou bâche de protection permet en effet de réduire l'impact des agressions extérieures sur la durée de vie du produit.
Si le produit est laissé sous l'eau, veiller à l'essuyer pour éviter que l'eau ne stagne, ce qui pourrait provoquer des moisissures et une usure anticipée.
Il est normal d'observer une certaine usure naturelle du produit dans le temps, sous l'effet de l'usage et des conditions extérieures, qui peuvent se présenter sous la forme d'altération des couleurs en surface, des fonctions mécaniques et des visseries.

Entretien :

Veillez à enlever les tâches immédiatement.
Le produit se nettoie facilement à l'aide d'une éponge légèrement humide, ne pas utiliser d'éponge abrasive et de détergents agressifs. Rincer puis sécher avec un tissu propre et sec.
Stockage : ranger à l'abri dans un endroit propre et sec.

Le produit est composé d'un métal époxy, qui est un métal revêtu d'une peinture résistante aux effets de la rouille (UV et intempéries). De la rouille peut apparaître tout de même après un certain temps. Si c'est le cas, appliquer du vinaigre blanc ou de l'acide citrique sur les points de rouille.

Le produit est composé d'un plastique résistant aux effets des rayons du soleil, et permet ainsi de préserver sa couleur initiale.
Toutefois, si vous n'utilisez pas votre produit pendant une durée prolongée, il est conseillé de le couvrir ou de le mettre à l'abri pour éviter d'éventuelles décolorations possibles lors d'une exposition trop longue dans le temps aux UV.

*Garantie légale de 2 ans. Conformément à la réglementation en vigueur. (voir conditions générales de vente sur le site web www.cmp-paris.com)



FR
Pensez à donner ou recycler.



Association

ou



Magasin

ou



Déchèterie

<https://quefairedemesdechets.fr>



SALON DE JARDIN NAXOS

NOTICE DE MONTAGE

Assembly instructions / Manual de montaje
Montageanleitung / Istruzioni di montaggio
Montagehandleiding / Instruções de montagem

HDO7243



x1

US

IMPORTANT - PLEASE READ CAREFULLY - PLEASE KEEP FOR FUTURE REFERENCE.

Warnings:

For domestic use only.
Take care to have sufficient cleared space available to assemble the product to avoid any risk of damage.
Check that all parts are present before starting assembly.
Do not assemble or use this piece of furniture if any parts are broken, damaged or missing, and only use spare parts approved by the manufacturer. Only use the tools supplied or recommended.
Tighten the connecting pieces correctly with the tools supplied or recommended.
Poor assembly, tightening or handling may lead to weakening of the assembly and/or the parts.
Keep away from young children during assembly.
Small parts are present which pose a risk of ingestion.
It is advisable to check that all parts of the assembly are correctly tightened, checked regularly, and re-tightened, if necessary.

- Do not move laden furniture.
- Furniture not advised to be taken apart.

Outdoor furniture is designed to be used during normal exterior weather conditions. It is important and advisable to protect your product during the winter or during poor weather by using a cover or adapted protections when the furniture remains outside. A cover or protective tarpaulin actually allows for a reduction in the impact of exterior damage on the lifetime of the product. If the product is left exposed to water, take care to wipe it to avoid the water remaining which could cause mould and premature wear and tear.
It is normal to observe a certain natural wear to the product over time, caused by use and exterior conditions, which can present as an alteration in surface colours, mechanical function and screws and bolts.

Care and cleaning:

Take care to remove stains immediately.
The product can be easily cleaned using a damp sponge; do not use an abrasive sponge or harsh detergents. Rinse and dry with a clean, dry cloth.
Storage: store under cover in a clean, dry location.



The product is composed of an epoxy metal, which is a metal covered with a paint that is resistant to the effects of rust (UV rays and bad weather). Rust may still appear after a set time. In this event, apply white vinegar or citric acid on the areas of rust.



The product is composed of a plastic that is resistant to the effects of the sun's rays, which allows it to maintain its initial colour.
Notwithstanding, if you are not using your product for an extended time period, it is advisable to cover it or place it under cover to avoid potential discoloration which is possible in the event of prolonged exposure to UV rays.



*2-year legal guarantee. Conforms to current regulations. (general terms and conditions of sales on the website www.cmp-paris.com)

ES

IMPORTANTE - LEER ATENTAMENTE - CONSERVAR PARA FUTURAS CONSULTAS.

Advertencias:

Exclusivamente para uso doméstico.
Prepare un espacio libre suficientemente amplio para poder montar el producto evitando cualquier riesgo de daño.
Compruebe que no falta ningún componente antes de comenzar el montaje.
No monte ni utilice el mueble si le falta algún componente o si hay componentes rotos o dañados, y utilice únicamente piezas de repuesto aprobadas por el fabricante.
Utilice exclusivamente las herramientas incluidas o recomendadas.
Apriete correctamente los elementos de fijación con las herramientas incluidas o recomendadas.
Un montaje, un ajuste o una manipulación incorrectos pueden causar la debilitación de los ensamblajes y/o de las piezas.
Mantenga a los niños alejados durante el ensamblaje.
Hay piezas pequeñas que podrían ser ingeridas por los niños.
Todos los dispositivos de ensamblaje deben ser convenientemente apretados y regularmente comprobados, volviéndolos a apretar en caso necesario.

- Desplace el mueble únicamente en vacío.
- Este mueble no está pensado para ser desmontado y montado con posterioridad.

El mobiliario de exterior está diseñado para ser utilizado en condiciones climáticas exteriores normales. Es importante y aconsejable proteger el producto durante el invierno o si hace mal tiempo utilizando una funda o una protección adecuada cuando el mobiliario vaya a permanecer en el exterior. Una funda o lona de protección permite reducir el impacto de las agresiones climáticas durante la vida del producto.

Si el producto ha permanecido bajo la lluvia, séquelo para evitar que el agua se estanque, lo que podría provocar moho y un desgaste prematuro.
Es normal observar un cierto desgaste natural del producto con el paso del tiempo por efecto del uso y de las agresiones climáticas que puede presentarse en forma de alteración de los colores superficiales, de las funciones mecánicas y de la tornillería.

Mantenimiento:

Elimine las manchas inmediatamente.
El producto puede limpiarse fácilmente con una bayeta ligeramente húmeda; no utilice estropajos abrasivos ni detergentes agresivos. Enjuague y seque a continuación con un paño limpio y seco.
Almacenaje: guardar a cubierto en un lugar limpio y seco.



El producto está compuesto por un metal epoxy, que es un metal revestido con una pintura resistente a los efectos del óxido (rayos UV e inclemencias del tiempo). No obstante, puede aparecer óxido tras un cierto tiempo. Si así fuera, aplique vinagre blanco o ácido cítrico en los puntos con óxido.



El producto está compuesto por un plástico resistente a los efectos de los rayos del sol, que le permite conservar su color inicial.
No obstante, cuando no vaya a utilizar el producto durante un tiempo prolongado, le aconsejamos que lo cubra o lo ponga a cubierto para evitar que las largas exposiciones a los rayos UV puedan producir decoloraciones.



*Garantía legal de 2 años. De conformidad con la normativa en vigor.

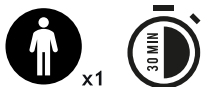


SALON DE JARDIN NAXOS

NOTICE DE MONTAGE

Assembly instructions / Manual de montaje
Montageanleitung / Istruzioni di montaggio
Montagehandleiding / Instruções de montagem

HDO7243



x1

DE

WICHTIG - LESEN SIE DIESE ANLEITUNG SORGFÄLTIG UND BEWAHREN SIE SIE ZUM SPÄTEREN NACHSCHLAGEN AUF.

Warnhinweise :

Nur für den privaten Gebrauch.
Stellen Sie sicher, dass Sie über genug Raum für den Aufbau des Produkts verfügen, um das Schadensrisiko zu minimieren.
Überprüfen Sie vor Beginn des Aufbaus, ob alle Teile vorhanden sind. Bauen Sie das Möbelstück nicht auf und verwenden Sie es nicht, wenn einige Teile zerbrochen oder beschädigt sind oder fehlen, und verwenden Sie nur vom Hersteller zugelassene Ersatzteile.
Verwenden Sie nur die mitgelieferten oder empfohlenen Werkzeuge.
Schrauben Sie die Verbindungselemente mit den mitgelieferten oder empfohlenen Werkzeugen fest.
Unschlagmäßige Montage, Verkeilung oder unsachgemäße Handhabung kann zu einer Schwächung von Baugruppen und/oder Teilen führen.
Kleine Kinder sollten während dem Aufbau ferngehalten werden.
Das Set enthält Kleinteile, die verschluckt werden können.
Alle Montagevorrichtungen sollten ordnungsgemäß angezogen, regelmäßig überprüft und gegebenenfalls nachgezogen werden.

- Bewegen Sie keine beladenen Möbel.
- Die Möbel sind nicht zum Wiederaufbau bestimmt.

Außenmöbel sind für den Gebrauch unter normalen klimatischen Bedingungen im Freien entwickelt. Es ist wichtig und ratsam, Ihr Produkt in der Winterzeit oder bei schlechtem Wetter durch eine Hülle oder eine geeignete Abdeckung zu schützen, wenn die Möbel draußen bleiben. Eine Schutzhülle oder Plane ermöglichen es, die Auswirkungen äußerer Einflüsse auf die Lebensdauer des Produkts zu reduzieren.

Wenn das Produkt nass geworden ist, trocknen Sie es ab, um eine Wasserstagnation zu vermeiden, die zu Schimmel und vorzeitigem Verschleiß führen kann. Es ist normal, an dem Produkt im Laufe der Zeit unter dem Einfluss von Gebrauch und Außenbedingungen eine gewisse natürliche Abnutzung festzustellen, die sich in Form von Farbveränderungen auf der Oberfläche sowie an mechanischen Funktionen und Schraubelementen zeigen kann.

Pflege :

Achten Sie darauf, Flecken sofort zu beseitigen.
Das Produkt lässt sich einfach mit einem leicht angefeuchteten Schwamm reinigen. Verwenden Sie keinen scheuernden Schwamm und keine aggressiven Reinigungsmittel. Abspülen und dann mit einem sauberen, trockenen Tuch abtrocknen.
Einlagerung : an einem trockenen und sauberen Ort aufbewahren.

Das Produkt besteht aus einem Epoxid-Metall, das mit einer rostbeständigen (UV und Witterung) Farbe beschichtet ist. Rost kann nach einiger Zeit dennoch auftreten. In diesem Fall tragen Sie weißen Essig oder Zitronensäure auf die Roststellen auf.

Das Produkt besteht aus einem gegen Sonnenstrahlen beständigen Kunststoff, so dass die ursprüngliche Farbe beibehalten wird.
Wenn Sie Ihr Produkt jedoch längere Zeit nicht benutzen, wird empfohlen, es abzudecken oder zu verstauen, um mögliche Verfärbungen aufgrund von zu langer UV-Exposition zu vermeiden.

*2 Jahre gesetzliche Garantie. Gemäß den geltenden Vorschriften.



IT

IMPORTANTE- LEGGERE ATTENTAMENTE - DA CONSERVARE PER FUTURI RIFERIMENTI.

Avertissements :

Riservato a un uso domestico.
Disporre di uno spazio libero sufficiente per il montaggio del prodotto al fine di evitare qualunque rischio di danni.
Verificare la presenza di tutti gli elementi prima di iniziare il montaggio. Non montare o utilizzare il mobile se presenta parti rotte, danneggiate o mancanti e utilizzare solo pezzi di ricambio approvati dal fabbricante. Utilizzare esclusivamente gli utensili forniti o raccomandati.
Stringere correttamente gli elementi di fissaggio con gli utensili forniti o raccomandati.
Il montaggio, la regolazione o la manutenzione errati possono causare un indebolimento degli assemblaggi e/o dei pezzi.
Tenere i bambini lontani durante l'assemblaggio.
Sono presenti piccoli pezzi suscettibili di essere ingeriti.
È opportuno che tutti i dispositivi di assemblaggio siano correttamente serrati, regolarmente verificati e riserrati se necessario.

- Non spostare un mobile carico.
- Questo mobile non può essere rimontato.

I mobili per esterni sono progettati per essere utilizzati in condizioni climatiche esterne normali. È importante e consigliato proteggere il proprio prodotto nel periodo invernale o in caso di intemperie utilizzando una fodera o una protezione adeguate se il mobile rimane all'esterno. Una fodera o copertura di protezione consente in effetti di ridurre l'impatto delle aggressioni esterne sulla durata di vita del prodotto.

Se il prodotto viene lasciato sotto la pioggia, provvedere ad asciugarlo per evitare che l'acqua ristagni, il che potrebbe provocare muffe o un'usura anticipata.

È normale osservare una certa usura naturale del prodotto nel tempo a causa dell'utilizzo e delle condizioni esterne che può presentarsi sotto forma di alterazione dei colori di superficie, delle funzioni meccaniche e delle viti.

Pulizia:

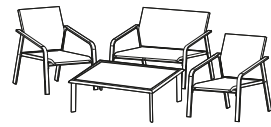
Provvedere a rimuovere immediatamente le macchie.
Facile da pulire con una spugna leggermente umida, non utilizzare una spugna abrasiva e detersivi aggressivi. Risciacquare e asciugare con un panno pulito e asciutto.
Stoccaggio: riporre al riparo in un luogo adatto e asciutto.

Il prodotto è composto da un metallo epossidico, che è un metallo rivestito di una vernice resistente agli effetti della ruggine (UV e intemperie). Dopo un po' di tempo la ruggine potrebbe comunque comparire. Se necessario applicare dell'aceto bianco o acido citrico sui punti della ruggine.

Il prodotto è composto da una plastica resistente agli effetti dei raggi solari che consente di preservare il colore iniziale.
Se però non si utilizzano il prodotto per un lungo periodo, si consiglia di coprirlo o di metterlo al riparo per evitare l'eventuale scolorimento in caso di un'esposizione prolungata nel tempo ai raggi UV.

*Garanzia legale di 2 anni. Conformemente alla regolamentazione in vigore.





SALON DE JARDIN NAXOS

NOTICE DE MONTAGE

Assembly instructions / Manual de montaje
Montageanleitung / Istruzioni di montaggio
Montagehandleiding / Instruções de montagem

HDO7243



NL

BELANGRIJK - ZORGVULDIG LEZEN - BEWAREN OM LATER TE KUNNEN RAADPLEGEN.

Waarschuwingen:

Uitsluitend voor huiselijk gebruik.
Zorg voor voldoende vrije ruimte om het product in elkaar te zetten om schade te voorkomen.
Controleer of alle onderdelen aanwezig zijn voordat u met het monteren begint. Het meubel niet in elkaar zetten of gebruiken indien bepaalde onderdelen ontbreken, gebroken of beschadigd zijn en alleen losse onderdelen gebruiken die zijn goedgekeurd door de fabrikant.
Gebruik alleen het meegeleverde of aanbevolen gereedschap.
Draai de te bevestigen onderdelen op de juiste manier aan met het meegeleverde of aanbevolen gereedschap.
Het slecht monteren, vastzetten of hanteren kan leiden tot het breekbaar maken van de montage en/of de onderdelen.
Houd jonge kinderen tijdens het monteren op afstand.
Kleine onderdelen aanwezig die ingestikt kunnen worden.
De te monteren bevestigingsmiddelen dienen voldoende aangedraaid te worden, regelmatig gecontroleerd te worden en opnieuw aangedraaid indien nodig.

- Verplaats geen beladen meubels.
- Meubel niet geschikt om opnieuw gemonteerd te worden.

Het buitenmeubilair is ontworpen voor gebruik bij normale weersomstandigheden. Het is van belang en wij raden u aan om de producten in de winterperiode of bij slechte weersomstandigheden te beschermen door een hoes of aangepaste bescherming te gebruiken als u het meubilair buiten laat staan. Met een hoes of beschermzeil kunt u de impact van diverse weersomstandigheden op de levensduur van het product beperken.
Indien het product aan water is blootgesteld, veeg het dan droog om te voorkomen dat het water blijft staan. Dit kan namelijk schimmel veroorzaken en leiden tot vroegtijdige slijtage.
Door het gebruik en de weersomstandigheden is het normaal dat er na verloop van tijd bepaalde natuurlijke slijtage van het product optreedt, zoals veranderingen van de oppervlaktekleuren, mechanische functies en schroefwerk.

Onderhoud:

Zorg ervoor dat u vlekken meteen verwijderd.
Het product kan eenvoudig worden gereinigd met een enigszins vochtige spons. Gebruik geen schuurmiddelen of agressieve schoonmaakmiddelen. Spoelen en vervolgens drogen met een schone en droge doek.
Opslag: beschut opbergen op een schone en droge plaats.

Het product bestaat uit epoxy-metaal: een metaal met een coating van verf die bestand is tegen de gevolgen van roest (UV en weersomstandigheden). Na een bepaalde tijd kan er echter wel roest verschijnen. Indien dit het geval is, breng dan witte azijn of citroenzuur op de roestpunten aan.

Het product bestaat uit plastic dat bestand is tegen de gevolgen van zonlicht waardoor de oorspronkelijke kleur wordt behouden.
Wij raden u echter aan dat, wanneer u de het product gedurende lange tijd niet gebruikt het te bedekken of de het op te bergen om eventuele verkleuringen door een te langdurige blootstelling aan UV te voorkomen.

*2 jaar wettelijke garantie. Overeenkomstig de geldende voorschriften.



PT

IMPORTANTE - LEIA ATENTAMENTE E GARDE AS INSTRUÇÕES PARA CONSULTA POSTERIOR.

Avisos:

Apenas utilização em âmbito doméstico.
Garanta um espaço suficiente para a montagem do produto para evitar qualquer risco de danos.
Confirme a presença de todos os elementos antes de iniciar a montagem.
Não monte nem use o móvel se apresentar alguns elementos quebrados, danificados ou ausentes e use apenas peças e acessórios aprovados pelo fabricante.
Use apenas as ferramentas fornecidas ou recomendadas.
Aperte corretamente os elementos de fixação com as ferramentas fornecidas ou recomendadas.
A montagem, o embalagem ou a manutenção incorretos podem originar a fragilização dos conjuntos e/ou das peças.
Mantenha as crianças pequenas afastadas durante a montagem, devido à presença de pequenas peças que podem ser ingeridas.
Todos os dispositivos de montagem ser devidamente apertados, verificados regularmente e reapertados, se necessário.

- Não desloque móveis carregados.
- Móvel não destinado a ser remontado.

O mobiliário de exterior foi concebido para ser utilizado em condições climáticas exteriores normais. É importante e aconselhável proteger o seu produto no período de inverno ou durante intempéries, utilizando uma capa ou uma proteção adequada quando deixar os móveis no exterior. Uma capa protetora ou lona permite reduzir o impacto das agressões externas na vida útil do produto. Se o produto for deixado sob os efeitos da água da chuva, certifique-se de que o seca devidamente, para evitar a estagnação da água, o que pode causar bolores e o desgaste prematuro.
É normal observar um certo desgaste natural do produto no decurso do tempo, por efeito do uso e das condições externas, o que pode manifestar-se na forma de alteração das cores da superfície, das funções mecânicas e dos acessórios de montagem.

Mantenimiento:

Certifique-se de que remove as manchas imediatamente.
O produto é fácil de limpar com uma esponja ligeiramente humedecida. Não usar esponjas abrasivas nem detergentes agressivos. Enxaguar e secar com um pano limpo e seco.
Armazenamento: guardar em local limpo e seco.

O produto é constituído por um metal epóxi, que é um metal revestido com uma tinta resistente aos efeitos da ferrugem (raios UV e intempéries). A ferrugem ainda pode surgir depois de algum tempo. Nesse caso, aplique vinagre branco ou ácido cítrico nas manchas de ferrugem.

O produto é constituído por um plástico resistente aos efeitos da luz solar, que permite preservar a sua cor original.
No entanto, se não usar as suas produto durante um período prolongado, é aconselhável cobri-los ou guardá-los para evitar possíveis descolorações durante uma exposição muito longa aos raios UV.

*Garantia legal de 2 anos. Em conformidade com a regulamentação em vigor.



MONTAGE

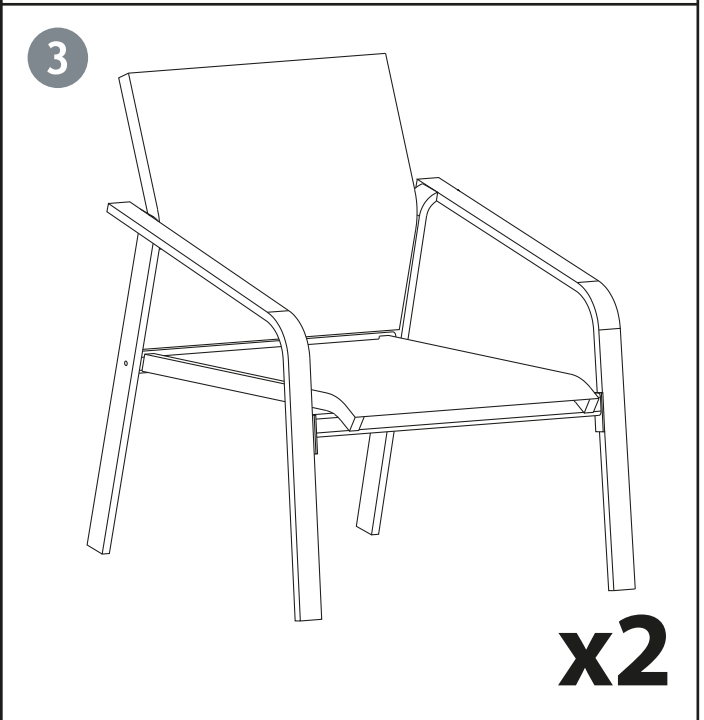
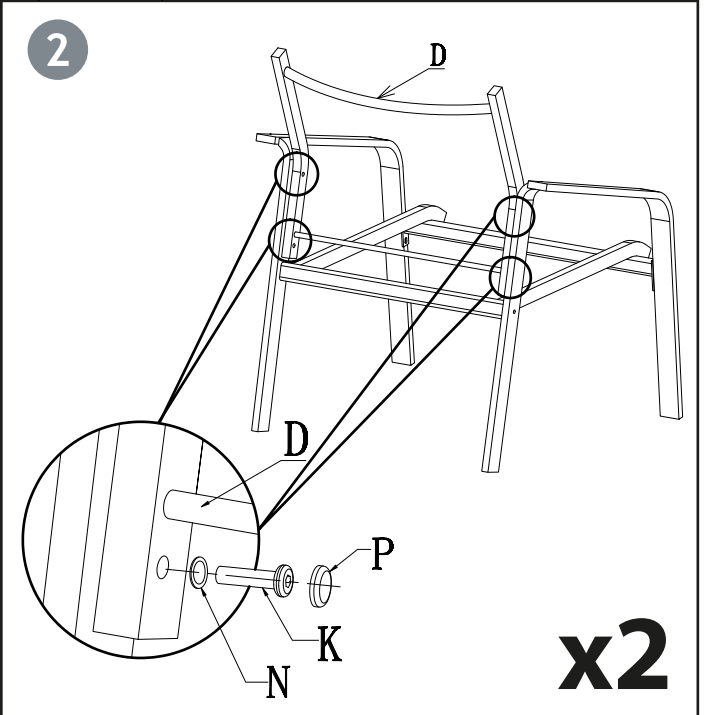
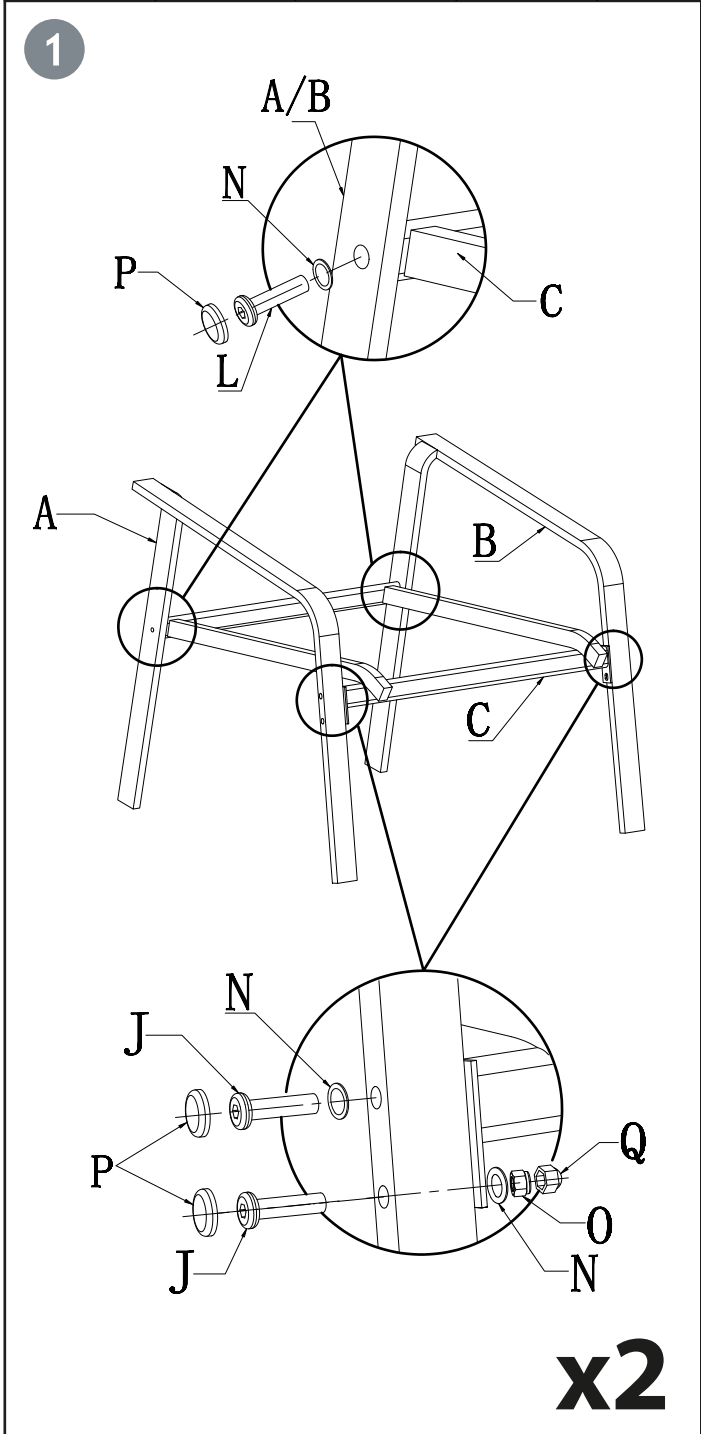
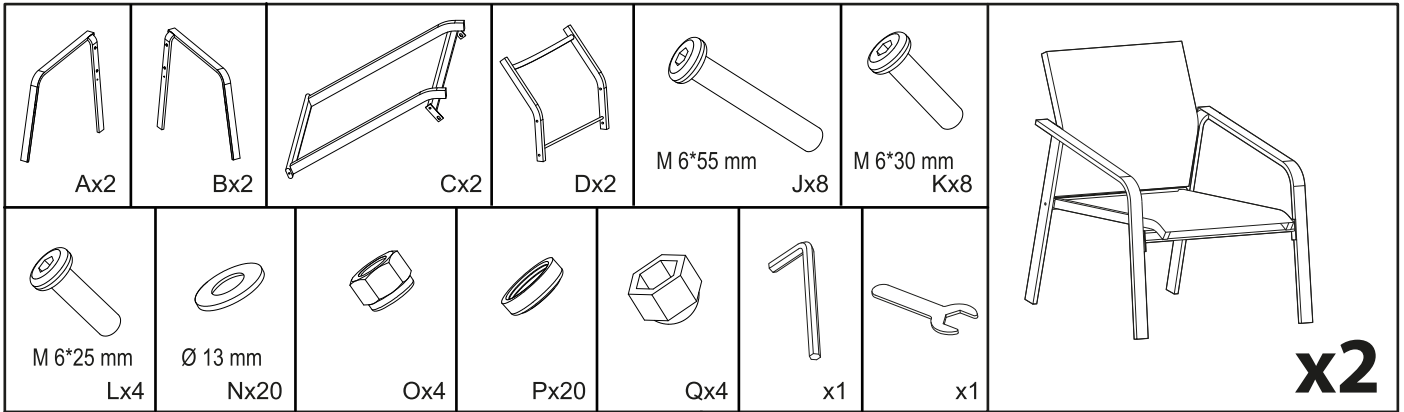
Assembly / Montaje / Montage
 Montaggio / Montage / Montagem



x1



15 MIN



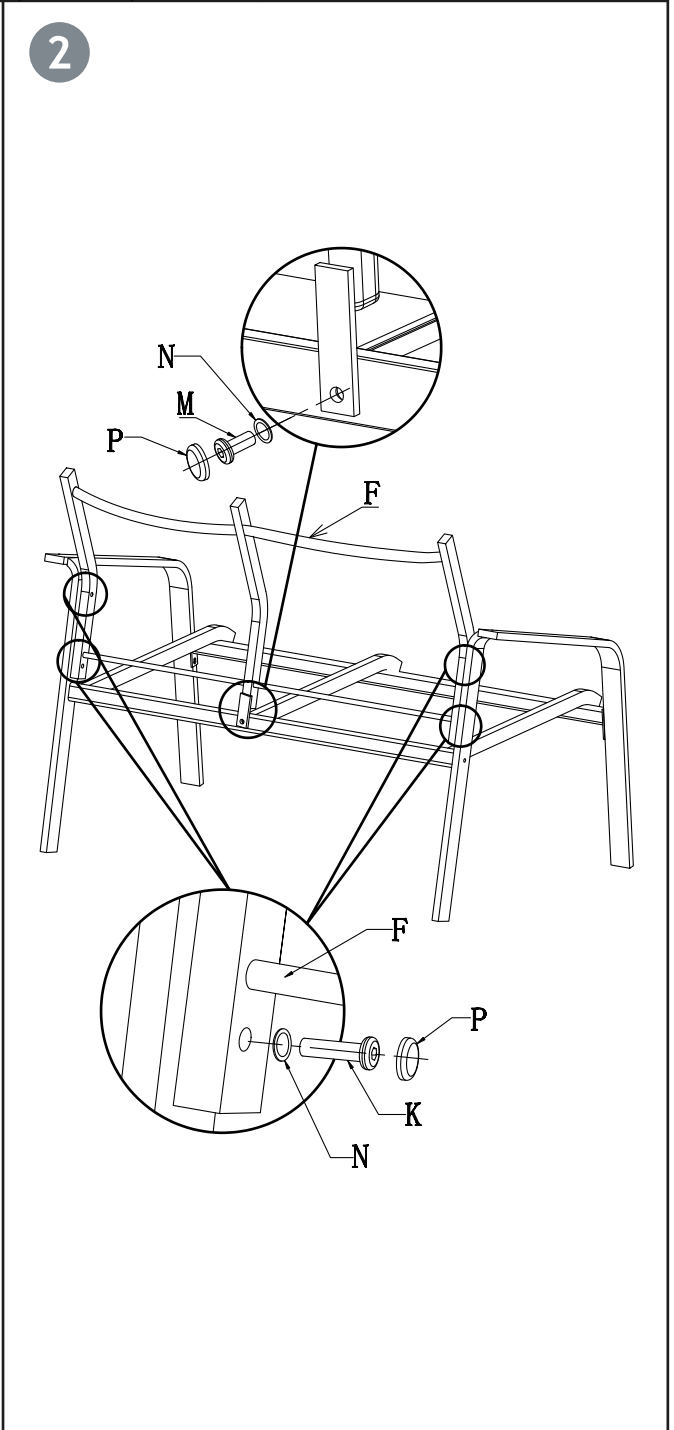
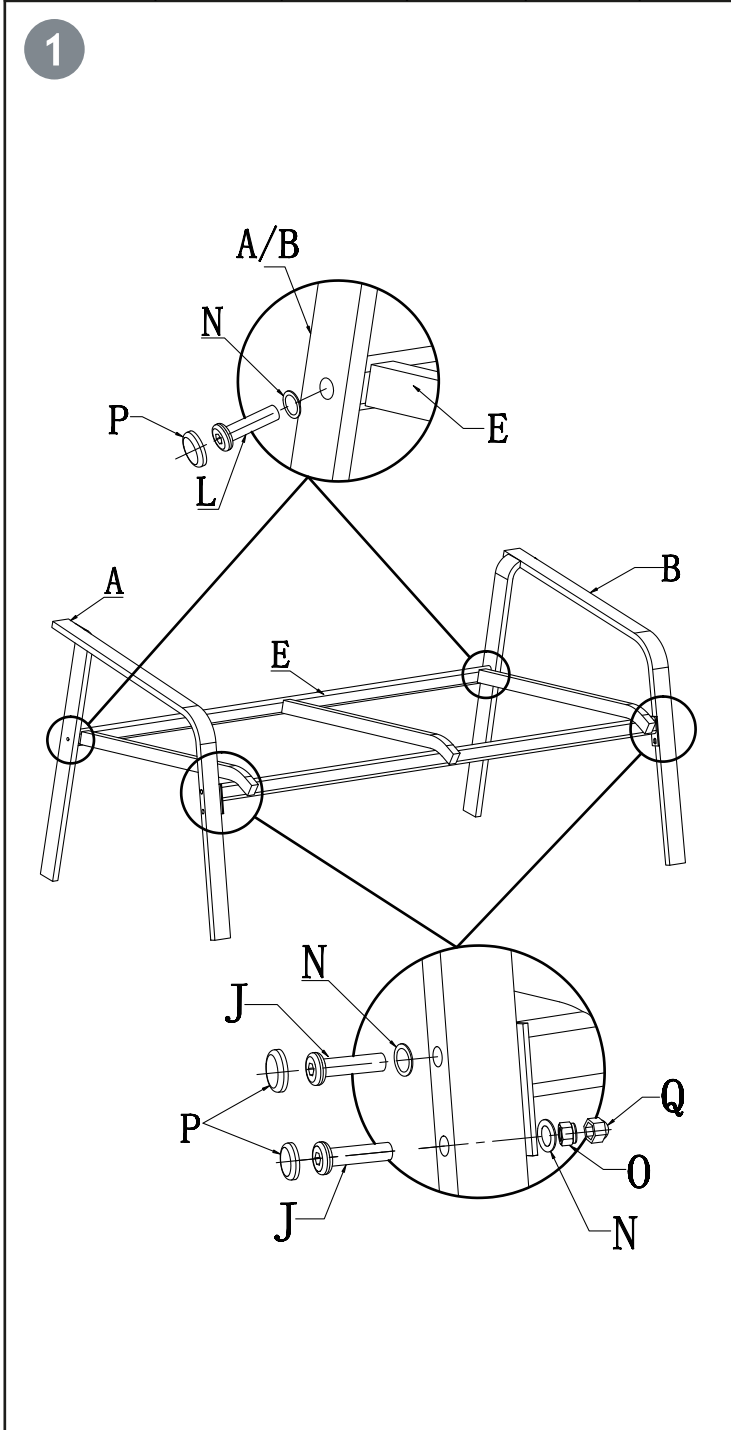
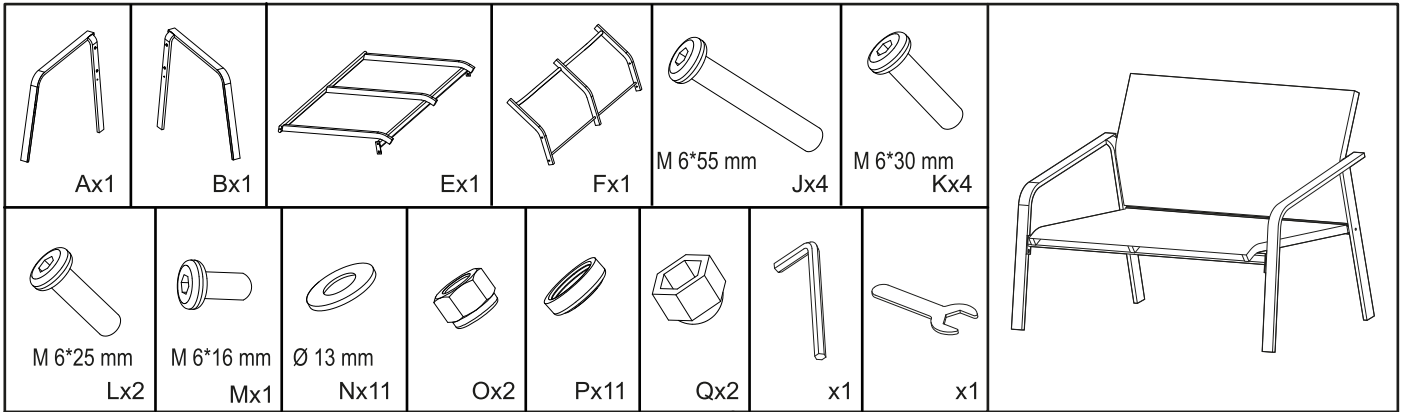
MONTAGE
Assembly / Montaje / Montage
Montaggio / Montage / Montagem



x1



10 MIN



MONTAGE
Assembly / Montaje / Montage
Montaggio / Montage / Montagem

