

# GRUNKEL

## CripsCraft Next-Gen Grill Sandwichera



### Manual de Instrucciones Instruction Manual

Modelo: SAN-GRILL NG / Model: SAN-GRILL NG

Advertencia contenido:

LA ESPECIFICACIÓN Y COLOR DEL ARTÍCULO CONTENIDO EN ESTA CAJA PUEDE VARIAR DE LA FOTO QUE ILUSTR A ESTE EMBALAJE.

ESTE APARATO NO PUEDE SER USADO POR NIÑOS MENORES DE 8 AÑOS O POR PERSONAS DISCAPACITADAS SIN LA INSTRUCCIÓN O SUPERVISIÓN DE UN ADULTO.

Para Obtener asistencia Técnica puede contactar con **954 185 320** SERVICIO POSTVENTA DE ELECTRÓNICA S.L  
c/Torre de los Herberos, 15 - P.I La Isla 41703 Dos Hermanas (Sevilla)  
tecnico@cointer.com



## GRACIAS POR ESCOGER ESTE PRODUCTO GRUNKEL

GRUNKEL pone a su disposición productos innovadores, duraderos y prácticos. Bajo un uso responsable y con el mantenimiento adecuado, le proporcionará una larga vida útil y contribuirá a hacer del día a día una tarea mucho más sencilla.

Agradecemos su confianza y esperamos que disfrute de él.

Descubra el resto de nuestra gama en [www.grunkel.com](http://www.grunkel.com)



Este manual es fiel reproducción en cuanto a características, funcionamiento y estética del producto que usted ha adquirido salvo error tipográfico, de imprenta o traducción. La especificación, funcionamiento y características de este aparato están sujetos a cambios sin previo aviso.



## ANTES DE PONER EL APARATO EN FUNCIONAMIENTO

- Por favor, lea detenidamente las instrucciones de uso de este manual al completo antes de ponerlo en funcionamiento.
- Preste especial atención a las indicaciones de seguridad.
- Conserve este manual de instrucciones. Si cede el dispositivo a un tercero, estas instrucciones también deben ser entregadas.
- Guarde también la garantía, el ticket o factura de compra y, si es posible, la caja con el embalaje interior para posibles solicitudes en el futuro.

### Medidas de seguridad para su uso

Antes de utilizar el aparato asegúrese de que el voltaje utilizado se corresponde con el mostrado en la etiqueta del aparato. Conecte siempre el enchufe a una fuente de suministro apropiada.

Para prevenir riesgos eléctricos, no sumerja el cable, el enchufe o el aparato en agua u otro líquido. Consulte detenidamente las instrucciones para la limpieza.

No utilice accesorios no autorizados. Esto anulará la garantía y puede provocar accidentes.

No deje que el cable cuelgue del borde de una mesa o estantería. Aléjelo de superficies calientes. No permita que entre en contacto con objetos cortantes o contundentes. No lo ponga en funcionamiento si el cable o el enchufe están dañados o si observa que el aparato no funciona correctamente.

No deje el aparato en funcionamiento sin vigilancia. Apague siempre el aparato o deséchelo (tirando del enchufe, no del cable). Para desconectar, sujete el enchufe y retírelo de la toma de corriente. No desconecte nunca tirando del cable.

En caso de cualquier reparación, sustitución de cable o ajuste, por favor consulte a un técnico cualificado, o lleve el aparato al Servicio Técnico Oficial.



**PRECAUCIÓN:** Para la seguridad de sus niños no deje material de embalaje (bolsas de plástico, cartón, polietileno etc.) a su alcance.

Supervise siempre el aparato cuando sea utilizado cerca de niños. Nunca deje el aparato en funcionamiento sin vigilancia.

Utilice el aparato sólo para el uso previsto.

El aparato no está destinado a ser operado por medio de un temporizador externo o un sistema separado de control remoto.

No use el aparato cerca ni sobre una fuente de calor, como un calentador de gas o eléctrico o un horno caliente.

Nunca utilice un tenedor ni otro objeto afilado para limpiar el aparato, ya que podría causar daños graves o provocar un accidente.

No manipule el aparato con las manos mojadas.

Antes de limpiar el aparato compruebe que está desconectado de la red eléctrica. Deje que se enfríe antes de limpiarlo.

En caso de necesitar una copia del manual de instrucciones, póngase en contacto con el Servicio Técnico Oficial.

No use el aparato de forma incorrecta. Podría producir lesiones graves. En caso de presentar un mal uso por parte del cliente, el aparato quedaría fuera de garantía.

No lo use al aire libre.

No coloque el aparato sobre superficies inestables o con baja resistencia al calor. No coloque el aparato en la parte superior de cualquier otro electrodoméstico.

No toque las partes calientes del aparato. No lo cubra con un paño o similar ni lo coloque cerca de materiales inflamables.



**PRECAUCIÓN: El aparato puede permanecer caliente durante o después de su uso.**

Utilice el aparato siempre en posición cerrada. No cocine los alimentos con el aparato en posición abierta.

No deje utensilios de plástico en contacto con el aparato mientras esté en uso. Podrían derretirse y dañar seriamente el aparato.



**ADVERTENCIA: En caso de uso inadecuado, existe riesgo de posibles lesiones y la pérdida de garantía del aparato.**

Se debe supervisar a los niños para asegurarse de que no juegan con este aparato.



**ADVERTENCIA:** Este aparato electrodoméstico es exclusivamente para uso DOMÉSTICO. No ha sido fabricado para uso industrial.



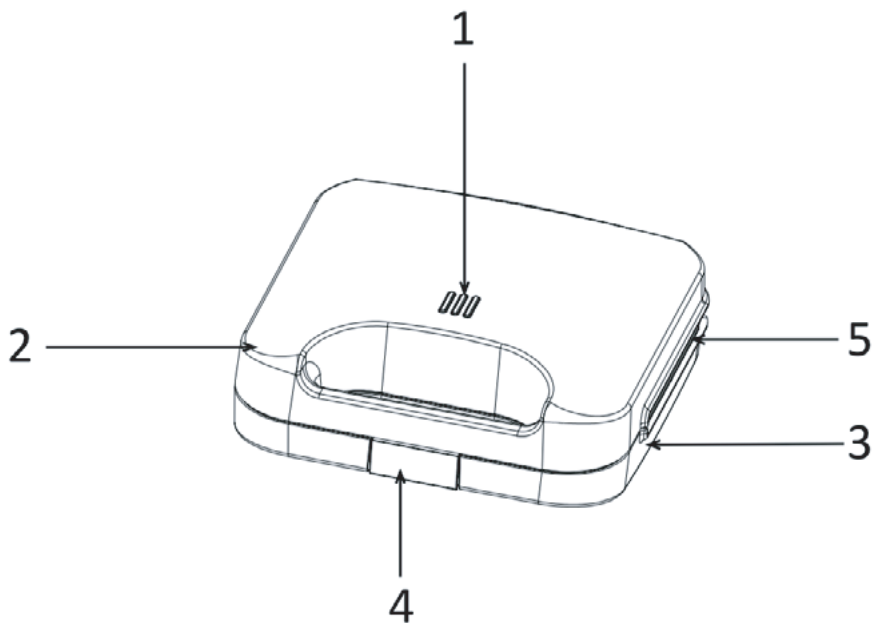
**¡ATENCIÓN!**

**LOS NIÑOS MENORES DE 8 AÑOS NO DEBEN UTILIZAR NI LIMPIAR ESTE APARATO SIN LA SUPERVISIÓN DE UN ADULTO. TAMPOCO PUEDE SER UTILIZADO NI LIMPIADO POR PERSONAS CON CAPACIDADES FÍSICAS, MENTALES O SENSORIALES REDUCIDAS, SIN EXPERIENCIA O CONOCIMIENTO DEL USO DEL MISMO, O QUE NO HAYAN RECIBIDO LA FORMACIÓN ADECUADA BAJO LA SUPERVISIÓN DIRECTA DE UNA PERSONA CAPACITADA.**



**PRECAUCIÓN**  
Superficie caliente

## Funcionamiento



	Descripción
1	Indicador luminoso
2	Tapa superior
3	Tapa inferior
4	Clip de cierre
5	Placa

## Funcionamiento

Introduzca el enchufe en una toma de corriente adecuada. Los indicadores luminosos rojo y verde se encenderán.

El aparato comenzará a calentarse. Ciérrelo hasta que haya alcanzado la temperatura adecuada.

Transcurrido 1 minuto y medio aproximadamente, la luz indicadora de color rojo se apagará. Esto indica que el aparato está listo para ser usado. La luz roja volverá a encenderse transcurridos 5 minutos. La placa se mantendrá caliente mientras el aparato esté enchufado.

Abra el aparato y coloque los sándwiches. Cierre a continuación con cuidado. Asegure las dos partes del aparato con el cierre de seguridad mientras se calienta. No fuerce el cierre de las tapas.

Una vez alcanzado el nivel de tostado deseado, retire los sándwiches con la ayuda de una espátula de cocina adecuada. No utilice cuchillos ni objetos metálicos, ya que podrían dañar el revestimiento de las placas. No retire los sándwiches directamente con las manos, ya que podrían producirse quemaduras accidentales.}



**PRECAUCIÓN:** durante la cocción, es posible que se libere vapor al separar las tapas. Tenga cuidado al colocar o retirar los alimentos de las placas, para evitar quemaduras accidentales provocadas por el contacto con este vapor o con las superficies calientes del aparato.

**NOTA:** la luz indicadora de temperatura se encenderá y apagará cíclicamente durante el funcionamiento, indicando que el aparato mantiene la temperatura en las placas.

Si va a calentar los sándwiches en varias tandas, cierre el aparato entre una tanda y otra para mantener la temperatura del aparato.

Una vez finalizado el uso de aparato, desenchúfelo de la toma de corriente.



**PRECAUCIÓN:** El aparato puede permanecer caliente durante o después de su uso. Espere a que se haya enfriado por completo antes de manipularlo o almacenarlo.

## Recomendaciones

Cuando use el aparato por primera vez, limpie la superficie de las placas con un paño suave ligeramente humedecido o similar.

Untar una fina capa de mantequilla sobre la placa permite evitar las quemaduras en el pan y facilita la retirada del sándwich.

Se aconseja enchufar el aparato para iniciar el precalentamiento varios minutos antes de colocar los sándwiches.

Una cucharada ligera de azúcar esparcida en la superficie exterior del pan permite obtener un resultado más crujiente.

## Limpieza y mantenimiento

Antes de limpiar el aparato compruebe que está desconectado de la red eléctrica. Deje que se enfríe antes de limpiarlo.

Limpie el aparato con un paño suave y ligeramente humedecido. A continuación, utilice otro paño sin humedecer para secar la superficie adecuadamente.

No use limpiadores abrasivos. No utilice agua para limpiar el aparato. NUNCA sumerja el aparato en el agua.

Limpie el aparato con regularidad. Evite que se acumulen restos de pan.

No deje utensilios de plástico en contacto con la superficie aparato mientras está en funcionamiento. No utilice objetos afilados para manipular el aparato ni los alimentos, ni para eliminar restos de suciedad.



**PRECAUCIÓN: nunca intente lavar el aparato en un lavavajillas.**



### AVISO

**Este electrodoméstico está dirigido a uso doméstico. No lo utilice para uso comercial. De este modo, la garantía quedaría invalidada.**

**220-240V ~50/60Hz / 750W**

## Eliminación de la unidad



Normas sobre los residuos de los aparatos eléctricos según la DIRECTIVA RAEE 2002/96/EC. Este símbolo significa que el presente producto no puede ser tratado como residuos domésticos normales, sino que debe ser devuelto al distribuidor, o entregarse en el correspondiente punto de recogida de equipos eléctricos o electrónicos, o llevarlo a un punto de recogida habilitado a tal fin con objeto de que sus componentes sean reciclados y no se mezclen con la basura doméstica.

También puede avisar al servicio de recogida de su municipio para que sea recogido y tratado de la forma correspondiente, siguiendo las instrucciones de protección al medio ambiente o para que le aconsejen como hacerlo.

La eliminación de un electrodoméstico significa evitar posibles consecuencias negativas para el medio ambiente y la salud. Una eliminación adecuada permite obtener un ahorro importante de energía y recursos. Como un recordatorio de la necesidad de eliminar por separado los electrodomésticos, en el producto aparece un cubo de basura con ruedas tachado



## NORMAS DE GARANTIA

COINTER ELECTRÓNICA S.L. emite el presente documento como garantía de calidad del producto que ha adquirido en los términos legalmente establecidos durante un periodo de tres años a partir de la fecha de la compra, por lo que se recomienda guardar el ticket o factura de compra original.

Esta garantía cubre la reparación de aparato por cualquier fallo causado por defectos de fabricación. No cubre las deficiencias o desperfectos ocasionados por negligencias, golpes, mal uso o manipulaciones indebidas, tensión o instalación incorrecta efectuada por instaladores ajenos al Servicio Técnico autorizado o por un Servicio Técnico No Autorizado. Tampoco cubre materiales sometidos a desgaste por su uso normal.

Ante incidencias que justifiquen el uso de esta garantía, se optará por la reparación, en los términos legalmente establecidos.

Esta garantía quedará invalidada:

Si no se presenta el ticket o factura de compra original del aparato

Si se modifican, alteran o sustituyen alguno de los datos de la misma, del justificante o ticket de compras.

Si se manipulan o reparan tanto, el número o modelo, el número de serie o el propio aparato garantizado sin conocimiento del Servicio Técnico autorizado.

Si carece de la firma o sello del establecimiento donde se ha adquirido.

Ante cualquier incidencia que pudiera surgir, podrá dirigirse al establecimiento donde lo ha adquirido o al Servicio Técnico oficial llamando al número que se menciona a continuación  
Atención al Cliente: Tfno: 902 110 909  
Email: tecnico@cointer.com

### TARJETA DE CONTROL PARA EL CLIENTE

Marca \_\_\_\_\_ No. de serie \_\_\_\_\_  
Modelo \_\_\_\_\_ Fecha de compra \_\_\_\_\_  
Género adquirido en \_\_\_\_\_  
Firma del distribuidor \_\_\_\_\_



### TARJETA DE CONTROL PARA REMITIR POR CORREO

Marca \_\_\_\_\_ No. de serie \_\_\_\_\_  
Modelo \_\_\_\_\_ Fecha de compra \_\_\_\_\_  
Nombre del comprador \_\_\_\_\_  
Dirección \_\_\_\_\_  
Población \_\_\_\_\_ Provincia \_\_\_\_\_  
Teléfono \_\_\_\_\_ Adquirido en \_\_\_\_\_  
Firma del distribuidor \_\_\_\_\_ Firma del usuario \_\_\_\_\_



También puede avisar al servicio de recogida de su municipio para que sea recogido y tratado de la forma correspondiente, siguiendo las instrucciones de protección al medio ambiente o para que le aconsejen como hacerlo.

La eliminación de un electrodoméstico significa evitar posibles consecuencias negativas para el medio ambiente y la salud. Una eliminación adecuada permite obtener un ahorro importante de energía y recursos. Como un recordatorio de la necesidad de eliminar por separado los electrodomésticos, en el producto aparece un cubo de basura con ruedas tachado

Para Obtener asistencia Técnica puede contactar con

**954 185 320**

**SERVICIO POSTVENTA DE ELECTRÓNICA S.L**

c/Torre de los Herberos, 15 - P.I La Isla

41703 Dos Hermanas (Sevilla)

pae@svpelectronica.com

**GRUNKEL**

[www.grunkel.com](http://www.grunkel.com)



## THANK YOU FOR CHOOSING THIS GRUNKEL PRODUCT

GRUNKEL puts at your disposal innovative, durable and practical products. When used responsibly and with proper maintenance, it will provide you with a long useful life and will help make everyday life a much easier task.

We appreciate your trust and hope you enjoy it.

Discover the rest of our range at [www.grunkel.com](http://www.grunkel.com)



This manual is a faithful reproduction in terms of characteristics, operation and aesthetics of the product you have purchased, except for typographical, printing or translation errors. The specification, operation and features of this appliance are subject to change without notice.



## BEFORE PUTTING THE APPLIANCE ON WORKING

- Please read carefully the instructions for use of this manual in its entirety before putting it into operation.
- Pay special attention to safety instructions.
- Keep this instruction manual. If you give the device to a third party, these instructions must also be given.
- Also keep the guarantee, the purchase receipt or invoice and, if possible, the box with the inner packaging for possible future requests.

### Safety measures for its use

Before using the appliance, make sure that the voltage used corresponds to that shown on the appliance's label. Always connect the plug to a suitable power source.

To prevent electrical hazards, do not immerse cord, plug, or appliance in water or other liquid. Please read the cleaning instructions carefully.

Do not use unauthorized accessories. This will void the warranty and may cause accidents.

Do not let cord hang over edge of table or shelf. Keep it away from hot surfaces. Do not allow it to come into contact with sharp or blunt objects. Do not operate if the cord or plug is damaged or if you notice that the appliance is not working properly.

Do not leave the appliance running unattended. Always switch off the appliance or unplug it (by pulling the plug, not the cable). To disconnect, grasp plug and remove from outlet. Never disconnect by pulling on the cable.

In case of any repair, cable replacement or adjustment, please consult a qualified technician, or take the device to the Official Technical Service.



**CAUTION:** For the safety of your children, do not leave packing materials (plastic bags, cardboard, polyethylene, etc.) within their reach.

Always supervise the appliance when it is used near children. Never leave the appliance in operation unattended.

Use the appliance only for its intended use.

The appliance is not intended to be operated by means of an external timer or a separate remote control system. separate remote control system.

Do not use the appliance near or over a heat source, such as a gas or electric heater or a hot oven. or a hot oven.

Never use a fork or other sharp object to clean the appliance, as this could cause serious damage or result in an accident.

Do not handle the appliance with wet hands.

Before cleaning the appliance, make sure that it is disconnected from the mains. Allow it to cool down before cleaning.

If you need a copy of the instruction manual, please contact an authorized service center.

Do not use the appliance incorrectly. Serious injury could result. In case of misuse by the customer, the appliance will be out of warranty.

Do not use it outdoors.

Do not place the device on unstable surfaces or surfaces with low heat resistance. Do not place the appliance on top of any other appliance.

Do not touch hot parts of the appliance. Do not cover it with a cloth or similar or place it near flammable materials. near flammable materials.



**CAUTION: The appliance may remain hot during or after use.**

Always use the appliance in the closed position. Do not cook food with the appliance in the open position.

Do not leave plastic utensils in contact with the appliance while in use. They could melt and seriously damage the appliance.



**WARNING: In case of improper use, there is a risk of injury and loss of warranty.**

Children should be supervised to ensure that they do not play with this device.



**WARNING:** This appliance is for **DOMESTIC** use only. It is not intended for industrial use.



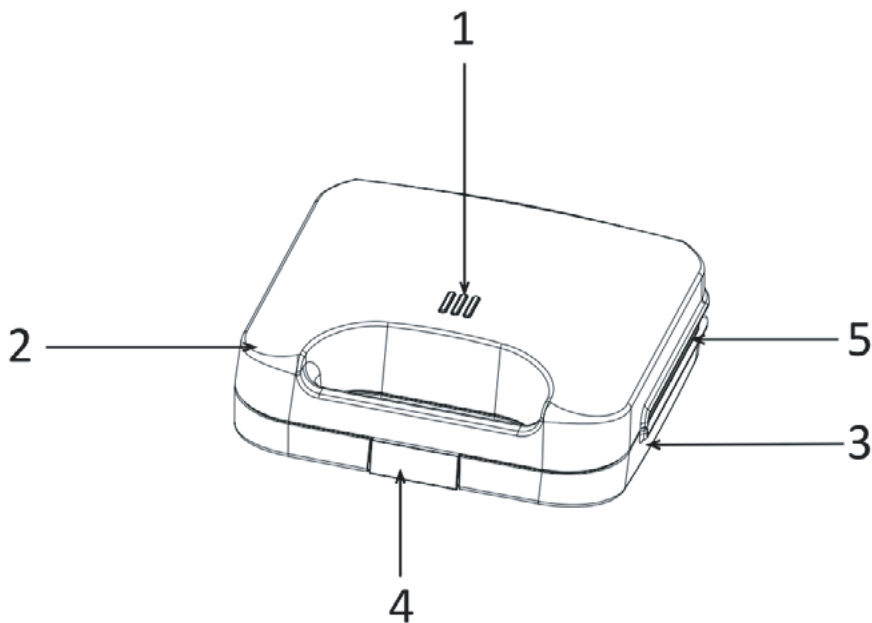
**WARNING!**

**THIS APPLIANCE IS NOT INTENDED FOR USE OR CLEANING BY CHILDREN UNDER 8 YEARS OF AGE WITHOUT ADULT SUPERVISION. IT IS ALSO NOT INTENDED FOR USE OR CLEANING BY PERSONS WITH REDUCED PHYSICAL, SENSORY OR MENTAL CAPABILITIES, OR LACK OF EXPERIENCE OR KNOWLEDGE IN THE USE OF THE APPLIANCE, OR WHO HAVE NOT RECEIVED ADEQUATE TRAINING UNDER THE DIRECT SUPERVISION OF A QUALIFIED PERSON.**



**CAUTION**  
Hot surface

## Functioning



	Description
1	Indicator light
2	Top cover
3	Bottom cover
4	Closing clip
5	Plate

## Functioning

Insert the plug into a suitable socket. The red and green indicator lights will turn on.

The appliance will start to heat up. Close it until it has reached the correct temperature.

After about 1.5 minutes, the red indicator light will go out. This indicates that the appliance is ready for use. The red light will come on again after 5 minutes. The plate will remain hot as long as the appliance is plugged in.

Open the appliance and place the sandwiches. Close the appliance carefully. Secure both parts of the appliance with the safety lock while heating. Do not force the lids closed.

Once the desired level of toasting has been reached, remove the sandwiches with the aid of a suitable kitchen spatula. Do not use knives or metal objects, as they may damage the coating of the plates. Do not remove the sandwiches directly with your hands, as this may cause accidental burns.



**CAUTION: During cooking, steam may be released when the lids are separated. Be careful when placing or removing food from the plates to avoid accidental burns caused by contact with this steam or hot surfaces of the appliance.**

**NOTE: The temperature indicator light will cycle on and off during operation, indicating that the appliance is maintaining the temperature on the plates.**

If you are heating sandwiches in several batches, close the appliance between batches to maintain the temperature of the appliance.

When you have finished using the appliance, unplug it from the electrical outlet.



**CAUTION: The appliance may remain hot during or after use. Wait until it has cooled down completely before handling or storing it.**

## Recommendations

When using the appliance for the first time, clean the surface of the plates with a slightly damp soft cloth or similar.

Spread a thin layer of butter on the plate to avoid burning the bread and to facilitate the removal of the sandwich.

It is advisable to plug in the appliance to start preheating several minutes before placing the sandwiches.

A light spoonful of sugar sprinkled on the outer surface of the bread gives a crispier result.

## Cleaning and maintenance

Before cleaning the unit, make sure that it is disconnected from the mains. Allow it to cool down before cleaning.

Wipe the unit with a soft, slightly damp cloth. Then use another, non-moistened cloth to dry the surface properly.

Do not use abrasive cleaners. Do not use water to clean the unit. NEVER immerse the unit in water.

Clean the appliance regularly and avoid the accumulation of bread residue.

Do not leave plastic utensils in contact with the surface of the appliance while it is in operation. Do not use sharp objects to handle the appliance or the food, or to remove dirt residues.



**CAUTION: Never attempt to wash the appliance in a dishwasher.**

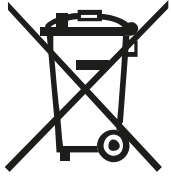


### NOTICE

**This appliance is intended for household use. Do not use it for commercial use. Doing so will invalidate the warranty.**

**220-240V ~50/60Hz / 750W**

## Removal of the unit



Waste electrical equipment regulations according to the WEEE DIRECTIVE 2002/96/EC. This symbol means that this product must not be treated as normal household waste, but must be returned to the distributor, or handed over to the appropriate collection point for electrical or electronic equipment, or taken to a collection point set up for this purpose so that its components can be recycled and not mixed with household waste.

You can also notify the collection service of your municipality so that it can be collected and treated accordingly, following the instructions for environmental protection or for advice on how to do so.

Disposing of an appliance means avoiding possible negative consequences for the environment and health.

for the environment and health. Proper disposal will result in significant savings of energy and resources. As a reminder of the need for separate disposal of household appliances, a crossed-out wheeled dustbin appears on the product.



## WARRANTY STANDARDS

COINTER ELECTRÓNICA S.L. issues this document as a guarantee of the quality of the product you have purchased under the legally established terms for a period of three years from the date of purchase, so it is recommended to keep the original purchase receipt or invoice.

This warranty covers the repair of the device for any failure caused by manufacturing defects. It does not cover deficiencies or damage caused by negligence, blows, misuse or improper manipulation, voltage or incorrect installation carried out by installers outside the authorized Technical Service or by an Unauthorized Technical Service. Nor does it cover materials subject to wear due to normal use.

In the event of incidents that justify the use of this guarantee, repair will be chosen, in the legally established terms.

This guarantee will be invalidated:

If the ticket or original purchase invoice of the device is not presented

If any of the data on the same, on the receipt or purchase receipt are modified, altered or replaced.

If both the number or model, the serial number or the guaranteed device itself are tampered with or repaired without the knowledge of the authorized Technical Service.

If it lacks the signature or stamp of the establishment where it was purchased.

In the event of any incident that may arise, you can contact the establishment where you purchased it or the official Technical Service by calling the number mentioned below.

Customer Service: Phone: 902 110 909

Email: tecnico@cointer.com

### CUSTOMER CONTROL CARD

Brand \_\_\_\_\_ Serial number \_\_\_\_\_

Model \_\_\_\_\_ Date of purchase \_\_\_\_\_

Gender acquired in \_\_\_\_\_

Dealer signature \_\_\_\_\_



### CONTROL CARD TO SEND BY MAIL

Brand \_\_\_\_\_ Serial number \_\_\_\_\_

Model \_\_\_\_\_ Date of purchase \_\_\_\_\_

Name of the buyer \_\_\_\_\_

Address \_\_\_\_\_

Population \_\_\_\_\_ Province \_\_\_\_\_

Phone \_\_\_\_\_ Acquired in \_\_\_\_\_

Dealer signature \_\_\_\_\_

User signature \_\_\_\_\_



You can also notify the collection service of your municipality so that it can be collected and treated accordingly, following the instructions for environmental protection or for advice on how to do it.

Disposal of an appliance means avoiding possible negative consequences for the environment and health. Proper disposal allows for significant energy and resource savings. As a reminder of the need to dispose of household appliances separately, a crossed out wheellie bin appears on the product

To obtain technical assistance you can contact

**954 185 320**

**SERVICIO POSTVENTA DE ELECTRÓNICA S.L**

c/Torre de los Herberos, 15 - P.I La Isla

41703 Dos Hermanas (Sevilla)

pae@svpelectronica.com

**GRUNKEL**

[www.grunkel.com](http://www.grunkel.com)



## OBRIGADO POR ESCOLHER ESTE PRODUTO GRUNKEL

A GRUNKEL coloca à sua disposição produtos inovadores, duráveis e práticos. Quando usado com responsabilidade e com manutenção adequada, ele proporcionará uma longa vida útil e ajudará a tornar a vida cotidiana muito mais fácil.

Agradecemos a confiança e esperamos que goste.

Descubra a restante gama em [www.grunkel.com](http://www.grunkel.com)



Este manual é uma reprodução fiel em termos de características, funcionamento e estética do produto que adquiriu, salvo erros tipográficos, de impressão ou de tradução. As especificações, operação e recursos deste aparelho estão sujeitos a alterações sem aviso prévio.



## ANTES DE COLOCAR O APARELHO FUNCIONAMENTO

- Leia atentamente as instruções de uso deste manual em sua totalidade antes de colocá-lo em operação.
- Preste atenção especial às instruções de segurança.
- Guarde este manual de instruções. Se você der o dispositivo a terceiros, essas instruções também devem ser fornecidas.
- Guarde também a garantia, o talão de compra ou factura e, se possível, a caixa com a embalagem interior para eventuais pedidos futuros.

### Medidas de segurança para seu uso

Antes de utilizar o aparelho, certifique-se de que a voltagem utilizada corresponde à indicada na etiqueta do aparelho. Ligue sempre a ficha a uma fonte de alimentação adequada.

Para evitar riscos elétricos, não mergulhe o cabo, plugue ou aparelho em água ou outro líquido. Leia atentamente as instruções de limpeza.

Não use acessórios não autorizados. Isso anulará a garantia e poderá causar acidentes.

Não deixe o fio pendurado na borda da mesa ou prateleira. Mantenha-o longe de superfícies quentes. Não permita que ele entre em contato com objetos pontiagudos ou pontiagudos. Não opere se o cabo ou plugue estiver danificado ou se você perceber que o aparelho não está funcionando corretamente.

Não deixe o aparelho funcionando sem vigilância. Desligue sempre o aparelho ou retire-o da tomada (puxando pela ficha e não pelo cabo). Para desconectar, segure o plugue e remova-o da tomada. Nunca desconecte puxando pelo cabo.

Em caso de qualquer reparo, troca de cabo ou ajuste, consulte um técnico qualificado, ou leve o aparelho ao Serviço Técnico Oficial.



**CUIDADO:** Para a segurança de seus filhos, não deixe materiais de embalagem (sacos de plástico, papelão, polietileno, etc.) ao alcance deles.

O aparelho deve ser sempre vigiado quando for utilizado perto de crianças. Nunca deixar o aparelho em funcionamento sem vigilância.

Utilizar o aparelho apenas para o fim a que se destina.

O aparelho não se destina a ser operado por meio de um temporizador externo ou de um sistema de controlo remoto separado. sistema de controlo remoto separado.

Não utilize o aparelho perto ou sobre uma fonte de calor, como um aquecedor a gás ou eléctrico ou um forno quente. ou um forno quente.

Nunca utilize um garfo ou outro objeto afiado para limpar o aparelho, pois pode causar danos graves ou provocar um acidente.

Não manusear o aparelho com as mãos molhadas.

Antes de limpar o aparelho, certifique-se de que está desligado da rede eléctrica. Deixar arrefecer o aparelho antes de o limpar.

Se necessitar de uma cópia do manual de instruções, contacte um centro de assistência autorizado.

Não utilize o aparelho de forma incorrecta. Poderão ocorrer ferimentos graves. Em caso de utilização incorrecta por parte do cliente, o aparelho fica fora da garantia.

Não utilizar o aparelho ao ar livre.

Não colocar o aparelho sobre superfícies instáveis ou pouco resistentes ao calor. Não colocar o aparelho em cima de qualquer outro aparelho.

Não tocar nas partes quentes do aparelho. Não o cubra com um pano ou algo semelhante nem o coloque perto de materiais inflamáveis. perto de materiais inflamáveis.



**CUIDADO: O aparelho pode permanecer quente durante ou após a utilização.**

Utilizar sempre o aparelho na posição fechada. Não cozer alimentos com o aparelho na posição aberta.

Não deixe utensílios de plástico em contacto com o aparelho durante a sua utilização. Estes podem derreter e danificar seriamente o aparelho.



**AVISO: Em caso de utilização incorrecta, existe o risco de ferimentos e de perda da garantia.**

As crianças devem ser vigiadas para garantir que não brincam com este aparelho.



**ADVERTÊNCIA:** Este aparelho destina-se exclusivamente ao uso DOMÉSTICO. Não se destina a uma utilização industrial.



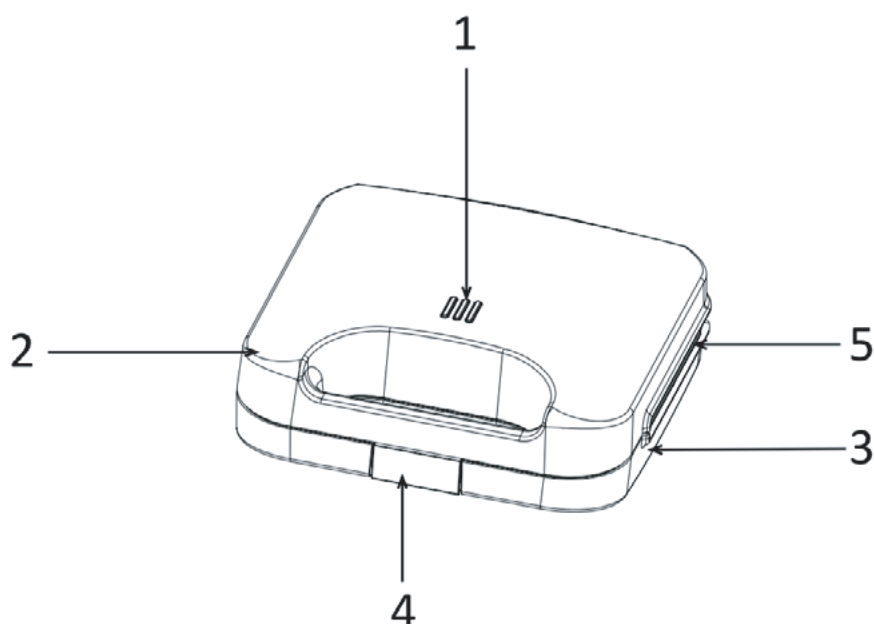
**AVISO!**

**ESTE APARELHO NÃO SE DESTINA A SER UTILIZADO OU LIMPO POR CRIANÇAS COM MENOS DE 8 ANOS DE IDADE SEM A SUPERVISÃO DE UM ADULTO. TAMBÉM NÃO SE DESTINA A SER UTILIZADO OU LIMPO POR PESSOAS COM CAPACIDADES FÍSICAS, SENSORIAIS OU MENTAIS REDUZIDAS, OU COM FALTA DE EXPERIÊNCIA OU CONHECIMENTO NA UTILIZAÇÃO DO APARELHO, OU QUE NÃO TENHAM RECEBIDO FORMAÇÃO ADEQUADA SOB A SUPERVISÃO DIRECTA DE UMA PESSOA QUALIFICADA.**



**CUIDADO**  
Superfície quente

## Funcionamento



	Descrição
1	Luz indicadora
2	Tampa superior
3	Tampa inferior
4	Clipe de fecho
5	Placa

## Funcionamento

Introduzir a ficha numa tomada adequada. Os indicadores luminosos vermelho e verde acendem-se.

O aparelho começa a aquecer. Feche-o até atingir a temperatura correcta.

Após cerca de 1,5 minutos, o indicador luminoso vermelho apaga-se. Isto indica que o aparelho está pronto a ser utilizado. A luz vermelha acende-se de novo após 5 minutos. A placa mantém-se quente enquanto o aparelho estiver ligado à corrente.

Abrir o aparelho e colocar as sanduíches. Feche o aparelho com cuidado. Fixar as duas partes do aparelho com o fecho de segurança durante o aquecimento. Não forçar o fecho das tampas.

Quando o nível de tostagem desejado for atingido, retirar as sanduíches com a ajuda de uma espátula de cozinha adequada. Não utilizar facas ou objectos metálicos, pois podem danificar o revestimento das placas. Não retirar as sanduíches directamente com as mãos, pois pode provocar queimaduras acidentais.



**CUIDADO: Durante a cozedura, pode ser libertado vapor quando as tampas são separadas. Tenha cuidado ao colocar ou retirar os alimentos dos pratos para evitar queimaduras acidentais causadas pelo contacto com este vapor ou com as superfícies quentes do aparelho.**

**NOTA: A luz indicadora de temperatura acende-se e apaga-se durante o funcionamento, indicando que o aparelho está a manter a temperatura nos pratos.**

Se estiver a aquecer sanduíches em vários lotes, feche o aparelho entre os lotes para manter a temperatura do aparelho.

Quando terminar de utilizar o aparelho, desligue-o da tomada eléctrica.



**CUIDADO: O aparelho pode permanecer quente durante ou após a utilização. Aguarde que arrefeça completamente antes de o manusear ou guardar.**

## Recomendações

Quando utilizar o aparelho pela primeira vez, limpar a superfície dos pratos com um pano macio ligeiramente húmido ou similar.

Espalhar uma fina camada de manteiga sobre a placa para evitar que o pão se queime e para facilitar a remoção da sanduíche.

É aconselhável ligar o aparelho para iniciar o pré-aquecimento alguns minutos antes de colocar as sanduíches.

Uma leve colher de açúcar polvilhada na superfície exterior do pão permite obter um resultado mais estaladiço.

## Limpeza e manutenção

Antes de limpar o aparelho, certifique-se de que está desligado da rede eléctrica. Deixar arrefecer o aparelho antes de o limpar.

Limpar o aparelho com um pano macio e ligeiramente húmido. Em seguida, utilize outro pano não humedecido para secar corretamente a superfície.

Não utilize produtos de limpeza abrasivos. Não utilize água para limpar a unidade. NUNCA mergulhar o aparelho em água.

Limpar regularmente o aparelho e evitar a acumulação de resíduos de pão.

Não deixar os utensílios de plástico em contacto com a superfície do aparelho durante o seu funcionamento. Não utilizar objectos pontiagudos para manusear o aparelho ou os alimentos, nem para remover os resíduos de sujidade.



**CUIDADO: Nunca tente lavar o aparelho numa máquina de lavar louça.**



### AVISO

**Este aparelho destina-se a uma utilização doméstica. Não o utilize para fins comerciais. Se o fizer, a garantia será invalidada.**

**220-240V ~50/60Hz / 750W**

## Desmontagem da unidade



Regulamentação relativa aos resíduos de equipamentos eléctricos de acordo com a DIRECTIVA 2002/96/CE relativa aos REEE. Este símbolo significa que este produto não deve ser tratado como um resíduo doméstico normal, mas deve ser devolvido ao distribuidor, ou entregue no ponto de recolha apropriado para equipamentos eléctricos ou electrónicos, ou levado para um ponto de recolha criado para este fim, para que os seus componentes possam ser reciclados e não misturados com o lixo doméstico.

Pode também avisar o serviço de recolha do seu município para que o aparelho seja recolhido e tratado em conformidade, seguindo as instruções de proteção do ambiente ou de aconselhamento.

Eliminar um aparelho significa evitar possíveis consequências negativas para o ambiente e a saúde.

para o ambiente e a saúde. Uma eliminação correcta permite economizar energia e recursos de forma significativa. Para recordar a necessidade de eliminar separadamente os electrodomésticos, o produto apresenta um caixote do lixo com uma cruz com rodas.



## NORMAS DE GARANTIA

COINTER ELECTRÓNICA S.L. emite este documento como garantia da qualidade do produto que adquiriu nos termos legalmente estabelecidos pelo prazo de três anos a contar da data da compra, pelo que se recomenda a guarda do talão de compra ou fatura original.

Esta garantia cobre o reparo do dispositivo por qualquer falha causada por defeitos de fabricação. Não cobre deficiências ou danos causados por negligência, golpes, uso indevido ou manipulação indevida, tensão ou instalação incorreta realizada por instaladores fora do Serviço Técnico autorizado ou por um Serviço Técnico Não Autorizado. Também não cobre materiais sujeitos a desgaste devido ao uso normal.

Na ocorrência de incidentes que justifiquem o recurso a esta garantia, optar-se-á pela reparação, nos prazos legalmente estabelecidos.

Esta garantia será invalidada:

Se não for apresentado o bilhete ou a fatura de compra original do dispositivo

Se algum dos dados do mesmo, do recibo ou do recibo de compra for modificado, alterado ou substituído.

Se o número ou modelo, o número de série ou o próprio dispositivo garantido forem adulterados ou reparados sem o conhecimento do Serviço Técnico autorizado.

Se faltar a assinatura ou carimbo do estabelecimento onde foi adquirido.

Em caso de ocorrência de qualquer incidente, pode contactar o estabelecimento onde o comprou ou o Serviço Técnico oficial através do número abaixo indicado.

Serviço de Apoio ao Cliente: Telefone: 902 110 909

E-mail: tecnico@cointer.com

### CARTÃO DE CONTROLE DO CLIENTE

Marca \_\_\_\_\_ Número de série \_\_\_\_\_

Modelo \_\_\_\_\_ Data da compra \_\_\_\_\_

Gênero adquirido em \_\_\_\_\_

Assinatura do revendedor



### CARTÃO DE CONTROLE PARA ENVIAR POR CORREIO

Marca \_\_\_\_\_ Número de série \_\_\_\_\_

Modelo \_\_\_\_\_ Data de compra \_\_\_\_\_

Nome do comprador \_\_\_\_\_

Endereço \_\_\_\_\_

População \_\_\_\_\_ Província \_\_\_\_\_

Telefone \_\_\_\_\_ Adquirido em \_\_\_\_\_

Assinatura do revendedor

Assinatura do usuário



Pode ainda notificar o serviço de recolha do seu município para que possa ser recolhido e tratado em conformidade, seguindo as instruções de proteção do ambiente ou para aconselhamento sobre como o fazer.

A eliminação de um aparelho significa evitar possíveis consequências negativas para o ambiente e para a saúde. O descarte adequado permite uma economia significativa de energia e recursos. Como um lembrete da necessidade de descartar os eletrodomésticos separadamente, uma lata de lixo com uma cruz aparece no produto

Para obter assistência técnica pode contactar

**954 185 320**

**SERVICIO POSTVENTA DE ELECTRÓNICA S.L**

c/Torre de los Herberos, 15 - P.I La Isla

41703 Dos Hermanas (Sevilla)

pae@svpelectronica.com

**GRUNKEL**

[www.grunkel.com](http://www.grunkel.com)



## GRAZIE PER AVER SCELTO QUESTO PRODOTTO GRUNKEL

GRUNKEL mette a tua disposizione prodotti innovativi, durevoli e pratici. Se utilizzato in modo responsabile e con una corretta manutenzione, ti garantirà una lunga vita utile e contribuirà a rendere la vita di tutti i giorni un compito molto più semplice.

Apprezziamo la vostra fiducia e speriamo che vi piaccia.

Scopri il resto della nostra gamma su [www.grunkel.com](http://www.grunkel.com)



Questo manuale è una fedele riproduzione in termini di caratteristiche, funzionamento ed estetica del prodotto che avete acquistato, salvo errori tipografici, di stampa o di traduzione. Le specifiche, il funzionamento e le caratteristiche di questo apparecchio sono soggette a modifiche senza preavviso.



## PRIMA DI ACCENDERE L'APPARECCHIO LAVORANDO

- Leggere attentamente le istruzioni per l'uso di questo manuale nella sua interezza prima di metterlo in funzione.
- Prestare particolare attenzione alle istruzioni di sicurezza.
- Conservare questo manuale di istruzioni. Se cedi il dispositivo a terzi, devi fornire anche queste istruzioni.
- Conservare inoltre la garanzia, lo scontrino o fattura di acquisto e, se possibile, la scatola con l'imballo interno per eventuali future richieste.

### Misure di sicurezza per il suo utilizzo

Prima di utilizzare l'apparecchio, assicurarsi che la tensione utilizzata corrisponda a quella indicata sull'etichetta dell'apparecchio. Collegare sempre la spina a una fonte di alimentazione adeguata.

Per evitare rischi elettrici, non immergere il cavo, la spina o l'apparecchio in acqua o altri liquidi. Si prega di leggere attentamente le istruzioni per la pulizia.

Non utilizzare accessori non autorizzati. Ciò annullerà la garanzia e potrebbe causare incidenti.

Non lasciare che il cavo penda dal bordo del tavolo o dello scaffale. Tenerlo lontano da superfici calde. Non permettere che entri in contatto con oggetti appuntiti o contundenti. Non azionare se il cavo o la spina sono danneggiati o se si nota che l'apparecchio non funziona correttamente.

Non lasciare l'apparecchio acceso incustodito. Spegnerne sempre l'apparecchio o staccare la spina (tirando la spina, non il cavo). Per scollegare, afferrare la spina e rimuoverla dalla presa. Non scollegare mai tirando il cavo.

In caso di riparazione, sostituzione del cavo o regolazione, consultare un tecnico qualificato o portare il dispositivo al servizio tecnico ufficiale.



**ATTENZIONE:** Per la sicurezza dei bambini, non lasciare alla loro portata i materiali dell'imballo (sacchetti di plastica, cartone, polietilene, ecc.).

L'apparecchio deve essere sempre sorvegliato quando viene utilizzato in presenza di bambini. Non lasciare mai l'apparecchio in funzione senza sorveglianza.

Utilizzare l'apparecchio solo per lo scopo previsto.

L'apparecchio non è destinato a essere azionato tramite un timer esterno o un sistema di controllo a distanza separato. sistema di controllo a distanza separato.

Non utilizzare l'apparecchio vicino o sopra una fonte di calore, come una stufa a gas o elettrica o un forno caldo. o un forno caldo.

Non utilizzare mai una forchetta o un altro oggetto appuntito per pulire l'apparecchio, poiché ciò potrebbe causare gravi danni o incidenti.

Non maneggiare l'apparecchio con le mani bagnate.

Prima di pulire l'apparecchio, assicurarsi che sia scollegato dalla rete elettrica. Lasciare raffreddare l'apparecchio prima di pulirlo.

Se si desidera una copia delle istruzioni per l'uso, rivolgersi a un centro di assistenza autorizzato.

Non utilizzare l'apparecchio in modo improprio. Potrebbero verificarsi gravi lesioni. In caso di uso improprio da parte del cliente, l'apparecchio non sarà coperto da garanzia.

Non utilizzare l'apparecchio all'aperto.

Non collocare l'apparecchio su superfici instabili o resistenti al calore. Non collocare l'apparecchio sopra altri apparecchi.

Non toccare le parti calde dell'apparecchio. Non coprire l'apparecchio con un panno o simili e non collocarlo vicino a materiali infiammabili. vicino a materiali infiammabili.



**ATTENZIONE: L'apparecchio può diventare caldo durante o dopo l'uso.**

Utilizzare sempre l'apparecchio in posizione chiusa. Non cuocere i cibi con l'apparecchio in posizione aperta.

Non lasciare utensili di plastica a contatto con l'apparecchio durante l'uso. Potrebbero fondersi e danneggiare gravemente l'apparecchio.



**AVVERTENZA: Se utilizzato in modo non corretto, sussiste il rischio di lesioni e di perdita della garanzia.**

I bambini devono essere sorvegliati per evitare che giochino con questo apparecchio.



**AVVERTENZA:** Questo apparecchio è destinato esclusivamente all'uso domestico. Non è destinato all'uso industriale.



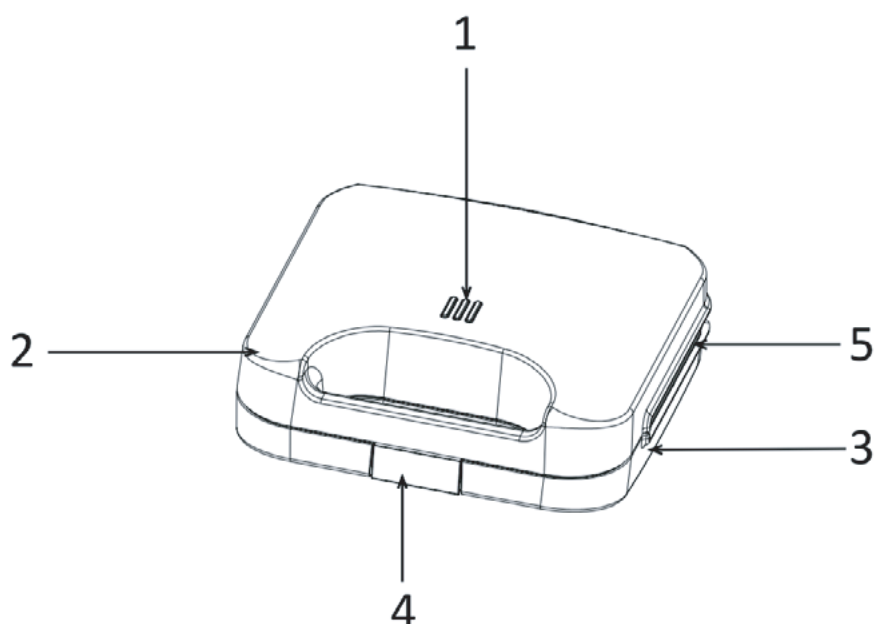
**ATTENZIONE!**

**QUESTO APPARECCHIO NON È DESTINATO ALL'USO O ALLA PULIZIA DA PARTE DI BAMBINI DI ETÀ INFERIORE A 8 ANNI SENZA LA SUPERVISIONE DI UN ADULTO. NON È INOLTRE DESTINATO ALL'USO O ALLA PULIZIA DA PARTE DI PERSONE CON RIDOTTE CAPACITÀ FISICHE, SENSORIALI O MENTALI, O CHE NON HANNO ESPERIENZA O CONOSCENZA NELL'USO DELL'APPARECCHIO, O CHE NON HANNO RICEVUTO UN'ADEGUATA FORMAZIONE SOTTO LA DIRETTA SUPERVISIONE DI UNA PERSONA QUALIFICATA.**



**ATTENZIONE**  
Superficie calda

## Funzionamento



	Descrizione
1	Indicatore luminoso
2	Tampa superiore
3	Tampa inferiore
4	Taglia di fallo
5	Placa

## Funzionamento

Inserire la spina in una presa di corrente adeguata. Gli indicatori rosso e verde si accendono.

L'apparecchio inizia a riscaldarsi. Chiudere l'apparecchio fino a raggiungere la temperatura corretta.

Dopo circa 1,5 minuti, l'indicatore rosso si spegne. Ciò indica che l'apparecchio è pronto per l'uso. La spia rossa si riaccende dopo 5 minuti. Il piano di cottura rimane caldo finché l'apparecchio è collegato alla presa di corrente.

Aprire l'apparecchio e posizionare i panini. Chiudere con cura l'apparecchio. Durante il riscaldamento, fissare le due parti dell'apparecchio con la chiusura di sicurezza. Non forzare la chiusura dei coperchi.

Una volta raggiunto il livello di tostatura desiderato, rimuovere i panini con una spatola da cucina adatta. Non utilizzare coltelli o oggetti metallici per non danneggiare il rivestimento delle piastre. Non rimuovere i panini direttamente con le mani, per evitare ustioni accidentali.



**ATTENZIONE:** durante la cottura, quando i coperchi sono separati, può liberarsi del vapore. Prestare attenzione quando si posiziona o si rimuove il cibo dai piatti per evitare ustioni accidentali causate dal contatto con questo vapore o con le superfici calde dell'apparecchio.

**NOTA:** La spia della temperatura si accende e si spegne durante il funzionamento, indicando che l'apparecchio sta mantenendo la temperatura nelle stoviglie.

Se si riscaldano panini in più riprese, chiudere l'apparecchio tra una ripresa e l'altra per mantenere la temperatura dell'apparecchio.

Al termine dell'utilizzo dell'apparecchio, staccare la spina dalla presa di corrente.



**ATTENZIONE:** L'apparecchio può diventare caldo durante o dopo l'uso. Attendere che si raffreddi completamente prima di maneggiarlo o conservarlo.

## Raccomandazioni

Quando si utilizza l'apparecchio per la prima volta, pulire la superficie delle piastre con un panno morbido leggermente umido o simile.

Spalmare un sottile strato di burro sul piano di cottura per evitare che il pane si bruci e per facilitare la rimozione del panino.

Si consiglia di accendere l'apparecchio per avviare il preriscaldamento qualche minuto prima di posizionare i panini.

Un leggero cucchiaino di zucchero spolverato sulla superficie esterna del pane garantisce un risultato più croccante.

## Pulizia e manutenzione

Prima di pulire l'apparecchio, accertarsi che sia scollegato dalla rete elettrica. Lasciare raffreddare l'apparecchio prima di pulirlo.

Pulire l'apparecchio con un panno morbido e leggermente umido. Utilizzare poi un altro panno non inumidito per asciugare bene la superficie.

Non utilizzare prodotti detergenti abrasivi. Non utilizzare acqua per pulire l'apparecchio. Non immergere MAI l'apparecchio in acqua.

Pulire regolarmente l'apparecchio ed evitare l'accumulo di residui di pane.

Non lasciare utensili di plastica a contatto con la superficie dell'apparecchio durante il funzionamento. Non utilizzare oggetti appuntiti per maneggiare l'apparecchio o gli alimenti o per rimuovere i residui di sporco.



**ATTENZIONE: non tentare mai di lavare l'apparecchio in lavastoviglie.**



### AVVERTENZA

**Questo apparecchio è destinato all'uso domestico. Non utilizzarlo per scopi commerciali. In caso contrario, la garanzia sarà invalidata.**

**220-240V ~50/60Hz / 750W**

## Smontaggio dell'unità



Norme sui rifiuti di apparecchiature elettriche secondo la DIRETTIVA 2002/96/CE sui RAEE. Questo simbolo indica che questo prodotto non deve essere trattato come un normale rifiuto domestico, ma deve essere restituito al distributore, o consegnato al punto di raccolta appropriato per le apparecchiature elettriche o elettroniche, o portato in un punto di raccolta predisposto a questo scopo, in modo che i suoi componenti possano essere riciclati e non mescolati con i rifiuti domestici.

È inoltre possibile avvisare il servizio di raccolta del proprio comune affinché l'apparecchio venga raccolto e trattato di conseguenza, seguendo le istruzioni o i consigli in materia di tutela ambientale.

Smaltire un apparecchio significa evitare possibili conseguenze negative per l'ambiente e la salute.

Uno smaltimento corretto consente un notevole risparmio di energia e di risorse. Per ricordare la necessità di smaltire separatamente gli elettrodomestici, il prodotto è dotato di un contenitore a rotelle barrato.



## STANDARD DI GARANZIA

COINTER ELECTRONICA S.L. emette questo documento a garanzia della qualità del prodotto che avete acquistato nei termini di legge per un periodo di tre anni dalla data di acquisto, pertanto si raccomanda di conservare lo scontrino fiscale o fattura originale.

Questa garanzia copre la riparazione del dispositivo per qualsiasi guasto causato da difetti di fabbricazione. Non copre difetti o danni causati da negligenza, colpi, uso improprio o manipolazione impropria, voltaggio o errata installazione effettuata da installatori esterni al Servizio Tecnico autorizzato o da un Servizio Tecnico Non Autorizzato. Né copre i materiali soggetti ad usura dovuta al normale utilizzo.

In caso di incidenti che giustifichino l'utilizzo di questa garanzia, si sceglierà la riparazione, nei termini legalmente stabiliti.

Questa garanzia sarà invalidata:

Se non viene presentato il biglietto o la fattura di acquisto originale del dispositivo

Se uno qualsiasi dei dati sullo stesso, sullo scontrino o sulla ricevuta di acquisto viene modificato, alterato o sostituito.

Se sia il numero o il modello, il numero di serie o lo stesso dispositivo garantito vengono manomessi o riparati all'insaputa del Servizio Tecnico autorizzato.

Se manca la firma o il timbro dell'esercizio in cui è stato acquistato.

In caso di qualsiasi incidente che potrebbe verificarsi, è possibile contattare lo stabilimento in cui è stato acquistato o il servizio tecnico ufficiale chiamando il numero indicato di seguito.

Servizio clienti: Telefono: 902 110 909

E-mail: [tecnico@cointer.com](mailto:tecnico@cointer.com)

### SCHEDA DI CONTROLLO DEL CLIENTE

Marca \_\_\_\_\_ Numero di serie \_\_\_\_\_

Modello \_\_\_\_\_ Data di acquisto \_\_\_\_\_

Genere acquistato in \_\_\_\_\_

Firma del concessionario



### SCHEDA DI CONTROLLO DA INVIARE PER POSTA

Marca \_\_\_\_\_ Numero di serie \_\_\_\_\_

Modello \_\_\_\_\_ Data di acquisto \_\_\_\_\_

Nome dell'acquirente \_\_\_\_\_

Indirizzo \_\_\_\_\_

Popolazione \_\_\_\_\_ Provincia \_\_\_\_\_

Telefono \_\_\_\_\_ Acquisito in \_\_\_\_\_

Firma del concessionario

Firma dell'utente



Puoi anche avvisare il servizio di raccolta del tuo comune in modo che possa essere raccolto e trattato di conseguenza, seguendo le istruzioni per la protezione dell'ambiente o per consigli su come farlo.

Smaltire un apparecchio significa evitare possibili conseguenze negative per l'ambiente e la salute. Il corretto smaltimento consente un notevole risparmio energetico e di risorse. A ricordare la necessità di smaltire separatamente gli elettrodomestici, sul prodotto compare un bidone barrato

Per ottenere assistenza tecnica potete contattare

**954 185 320**

**SERVICIO POSTVENTA DE ELECTRÓNICA S.L**

c/Torre de los Herberos, 15 - P.I La Isla

41703 Dos Hermanas (Sevilla)

pae@svpelectronica.com

**GRUNKEL**

[www.grunkel.com](http://www.grunkel.com)



## MERCI D'AVOIR CHOISI CE PRODUIT GRUNKEL

GRUNKEL met à votre disposition des produits innovants, durables et pratiques. Lorsqu'il est utilisé de manière responsable et avec un entretien approprié, il vous offrira une longue durée de vie utile et contribuera à rendre la vie quotidienne beaucoup plus facile.

Nous apprécions votre confiance et espérons que vous l'apprécierez.

Découvrez le reste de notre gamme sur [www.grunkel.com](http://www.grunkel.com)



Ce manuel est une reproduction fidèle en termes de caractéristiques, de fonctionnement et d'esthétique du produit que vous avez acheté, à l'exception des erreurs typographiques, d'impression ou de traduction. Les spécifications, le fonctionnement et les caractéristiques de cet appareil peuvent être modifiés sans préavis.



## AVANT DE METTRE L'APPAREIL SUR EN FONCTIONNEMENT

- Veuillez lire attentivement les instructions d'utilisation de ce manuel dans son intégralité avant de le mettre en service.
- Attention aux consignes de sécurité.
- Conservez ce mode d'emploi. Si vous donnez l'appareil à un tiers, ces instructions doivent également être données.
- Conservez également la garantie, le reçu d'achat ou la facture et, si possible, la boîte avec l'emballage intérieur pour d'éventuelles demandes futures.

### Mesures de sécurité pour son utilisation

Avant d'utiliser l'appareil, assurez-vous que la tension utilisée correspond à celle indiquée sur l'étiquette de l'appareil. Branchez toujours la fiche à une source d'alimentation appropriée.

Pour éviter les risques électriques, ne plongez pas le cordon, la fiche ou l'appareil dans l'eau ou tout autre liquide. Veuillez lire attentivement les instructions de nettoyage.

N'utilisez pas d'accessoires non autorisés. Cela annulera la garantie et peut provoquer des accidents.

Ne laissez pas le cordon pendre du bord de la table ou de l'étagère. Tenez-le éloigné des surfaces chaudes. Ne le laissez pas entrer en contact avec des objets pointus ou contondants. Ne pas faire fonctionner si le cordon ou la fiche est endommagé ou si vous remarquez que l'appareil ne fonctionne pas correctement.

Ne laissez pas l'appareil fonctionner sans surveillance. Éteignez toujours l'appareil ou débranchez-le (en tirant sur la prise et non sur le câble). Pour débrancher, saisissez la fiche et la retirez de la prise. Ne jamais déconnecter en tirant sur le câble.

En cas de réparation, de remplacement de câble ou de réglage, veuillez consulter un technicien qualifié ou apporter l'appareil au service technique officiel.



**ATTENTION :** Pour la sécurité de vos enfants, ne laissez pas les matériaux d'emballage (sacs plastiques, cartons, polyéthylène, etc.) à leur portée.

L'appareil doit toujours être surveillé lorsqu'il est utilisé en présence d'enfants. Ne laissez jamais l'appareil fonctionner sans surveillance.

N'utilisez l'appareil que pour l'usage auquel il est destiné.

L'appareil n'est pas conçu pour être utilisé avec une minuterie externe ou un système de commande à distance séparé.

N'utilisez pas l'appareil à proximité ou au-dessus d'une source de chaleur, telle qu'une cuisinière à gaz ou électrique ou un four chaud.

N'utilisez jamais de fourchette ou d'autre objet pointu pour nettoyer l'appareil, car cela pourrait causer des dommages graves ou des accidents.

Ne manipulez pas l'appareil avec des mains mouillées.

Avant de nettoyer l'appareil, assurez-vous qu'il est débranché. Laissez l'appareil refroidir avant de le nettoyer.

Si vous avez besoin d'une copie du mode d'emploi, contactez un centre de service agréé.

N'utilisez pas l'appareil de manière inappropriée. Des blessures graves pourraient en résulter. En cas de mauvaise utilisation par le client, l'appareil ne sera pas couvert par la garantie.

N'utilisez pas l'appareil à l'extérieur.

Ne pas placer l'appareil sur des surfaces instables ou résistantes à la chaleur. Ne pas placer l'appareil sur d'autres appareils.

Ne pas toucher les parties chaudes de l'appareil. Ne pas recouvrir l'appareil d'un tissu ou d'un objet similaire et ne pas le placer à proximité de matériaux inflammables.



**AVERTISSEMENT : L'appareil peut devenir chaud pendant ou après son utilisation.**

Utilisez toujours l'appareil en position fermée. Ne faites pas cuire d'aliments lorsque l'appareil est en position ouverte.

Ne laissez pas d'ustensiles en plastique en contact avec l'appareil pendant son utilisation. Ils pourraient fondre et endommager sérieusement l'appareil.



**AVERTISSEMENT : En cas d'utilisation incorrecte, il existe un risque de blessure et de perte de garantie.**

Les enfants doivent être surveillés pour éviter qu'ils ne jouent avec cet appareil.



**AVERTISSEMENT :** Cet appareil est destiné à un usage domestique uniquement. Il n'est pas destiné à un usage industriel.



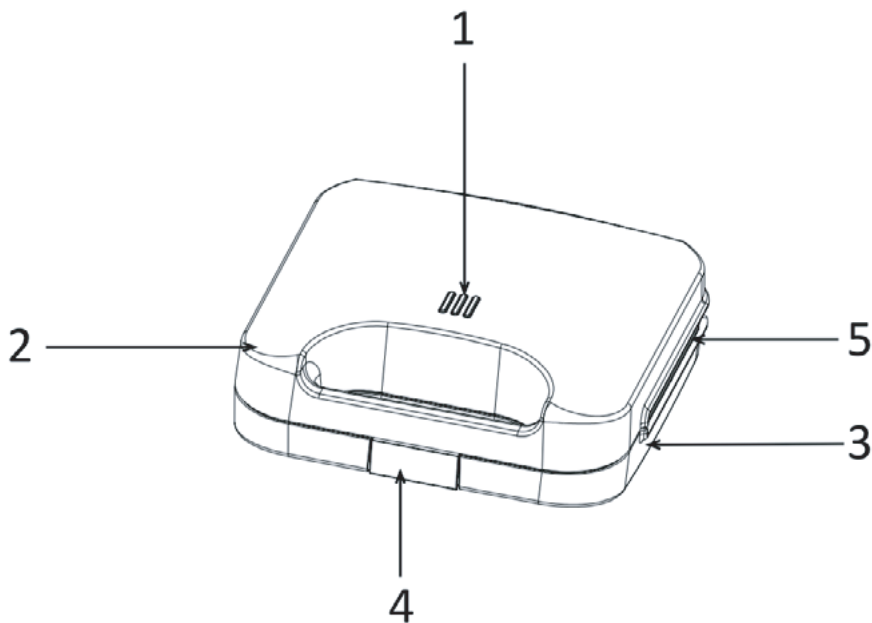
**AVERTISSEMENT !**

**CET APPAREIL N'EST PAS DESTINÉ À ÊTRE UTILISÉ OU NETTOYÉ PAR DES ENFANTS DE MOINS DE 8 ANS SANS LA SURVEILLANCE D'UN ADULTE. IL N'EST PAS NON PLUS DESTINÉ À ÊTRE UTILISÉ OU NETTOYÉ PAR DES PERSONNES DONT LES CAPACITÉS PHYSIQUES, SENSORIELLES OU MENTALES SONT RÉDUITES, OU QUI MANQUENT D'EXPÉRIENCE OU DE CONNAISSANCES DANS L'UTILISATION DE L'APPAREIL, OU QUI N'ONT PAS REÇU UNE FORMATION ADÉQUATE SOUS LA SUPERVISION DIRECTE D'UNE PERSONNE QUALIFIÉE.**



**ATTENTION**  
Surface chaude

## Fonctionnement



	Description
1	Voyant lumineux
2	Upper Tampa
3	Tampa inférieur
4	Taille du phallus
5	Plaque

## Fonctionnement

Insérez la fiche dans une prise de courant appropriée. Les voyants rouge et vert s'allument.

L'appareil commence à chauffer. Fermez l'appareil jusqu'à ce que la bonne température soit atteinte.

Après environ 1,5 minute, le voyant rouge s'éteint. Cela signifie que l'appareil est prêt à l'emploi. Le voyant rouge s'allume à nouveau au bout de 5 minutes. La surface de cuisson reste chaude tant que l'appareil est branché sur la prise de courant.

Ouvrez l'appareil et placez-y les sandwiches. Fermez l'appareil avec précaution. Pendant le chauffage, fixez les deux parties de l'appareil à l'aide du loquet de sécurité. Ne forcez pas pour fermer les couvercles.

Lorsque le niveau de grillage souhaité est atteint, retirez les rouleaux à l'aide d'une spatule de cuisine appropriée. N'utilisez pas de couteaux ou d'objets métalliques afin de ne pas endommager le revêtement des plaques. Ne retirez pas les petits pains directement avec les mains, afin d'éviter les brûlures accidentelles.



**ATTENTION : De la vapeur peut se dégager pendant la cuisson lorsque les couvercles sont séparés. Soyez prudent lorsque vous placez ou retirez les aliments des plats afin d'éviter les brûlures accidentelles causées par le contact avec cette vapeur ou les surfaces chaudes de l'appareil.**

**REMARQUE : Le voyant de température s'allume et s'éteint en cours de fonctionnement, indiquant que l'appareil maintient la température dans les plats.**

Si vous réchauffez des sandwiches en plusieurs fois, fermez l'appareil entre chaque fois pour maintenir la température de l'appareil.

Lorsque vous avez fini d'utiliser l'appareil, débranchez-le de la prise de courant.



**AVERTISSEMENT : L'appareil peut devenir chaud pendant ou après son utilisation. Attendez qu'il refroidisse complètement avant de le manipuler ou de le ranger.**

## Recommandations

Lors de la première utilisation de l'appareil, nettoyez la surface des plaques avec un chiffon doux légèrement humide ou similaire.

Étalez une fine couche de beurre sur la surface de cuisson pour éviter que le pain ne brûle et pour faciliter le retrait du sandwich.

Il est recommandé d'allumer l'appareil pour commencer le préchauffage quelques minutes avant de placer les petits pains.

Une légère cuillerée de sucre saupoudrée sur la surface extérieure du pain permet d'obtenir un résultat plus croustillant.

## Nettoyage et entretien

Avant de nettoyer l'appareil, assurez-vous qu'il est débranché du réseau électrique. Laissez l'appareil refroidir avant de le nettoyer.

Nettoyez l'appareil avec un chiffon doux et légèrement humide. Utilisez ensuite un autre chiffon non humidifié pour sécher soigneusement la surface.

N'utilisez pas de produits de nettoyage abrasifs. N'utilisez pas d'eau pour nettoyer l'appareil. N'immergez JAMAIS l'appareil dans l'eau.

Nettoyez régulièrement l'appareil et évitez l'accumulation de résidus de pain.

Ne laissez pas d'ustensiles en plastique en contact avec la surface de l'appareil pendant son fonctionnement. N'utilisez pas d'objets pointus pour manipuler l'appareil ou les aliments ou pour enlever les résidus de saleté.



**AVERTISSEMENT : N'essayez jamais de laver l'appareil dans un lave-vaisselle.**



### **AVERTISSEMENT**

**Cet appareil est destiné à un usage domestique uniquement. Ne l'utilisez pas à des fins commerciales. Le non-respect de cette consigne entraîne l'annulation de la garantie.**

**220-240V ~50/60Hz / 750W**

## Démontage de l'appareil



Réglementation sur les déchets d'équipements électriques conformément à la DIRECTIVE DEEE 2002/96/CE. Ce symbole indique que ce produit ne doit pas être traité comme un déchet ménager normal, mais doit être retourné au distributeur, ou remis au point de collecte approprié pour les équipements électriques ou électroniques, ou apporté à un point de collecte prévu à cet effet, afin que ses composants puissent être recyclés et non mélangés aux déchets ménagers.

Vous pouvez également avertir le service de collecte de votre municipalité afin que l'appareil soit collecté et traité en conséquence, en suivant les instructions ou les conseils en matière de protection de l'environnement.

Se débarrasser d'un appareil, c'est éviter d'éventuelles conséquences négatives pour l'environnement et la santé.

Une élimination correcte permet d'économiser de l'énergie et des ressources. Pour rappeler la nécessité d'éliminer les appareils séparément, le produit est équipé d'une poubelle sur roues barrée d'une croix.



## NORMES DE GARANTIE

COINTER ELECTRONICA S.L. émet ce document comme garantie de la qualité du produit que vous avez acheté dans les conditions légalement établies pour une période de trois ans à compter de la date d'achat, il est donc recommandé de conserver le reçu d'achat ou la facture d'origine.

Cette garantie couvre la réparation de l'appareil pour toute panne causée par des défauts de fabrication. Elle ne couvre pas les défauts ou dommages causés par des négligences, des coups, une mauvaise utilisation ou une mauvaise manipulation, une tension ou une installation incorrecte effectuée par des installateurs extérieurs au Service Technique agréé ou par un Service Technique Non agréé. Elle ne couvre pas non plus les matériaux soumis à l'usure due à une utilisation normale.

En cas d'incidents justifiant l'utilisation de cette garantie, la réparation sera choisie, dans les conditions légalement établies.

Cette garantie sera invalidée :

Si le ticket ou la facture d'achat originale de l'appareil n'est pas présenté

Si l'une des données sur le même, sur le reçu ou le reçu d'achat est modifiée, altérée ou remplacée.

Si le numéro ou le modèle, le numéro de série ou l'appareil garanti lui-même sont altérés ou réparés à l'insu du service technique agréé.

S'il manque la signature ou le cachet de l'établissement où il a été acheté.

En cas d'incident pouvant survenir, vous pouvez contacter l'établissement où vous l'avez acheté ou le service technique officiel en appelant le numéro mentionné ci-dessous.

Service client : Téléphone : 902 110 909

Courriel : tecnico@cointer.com

### CARTE DE CONTRÔLE CLIENT

Marque \_\_\_\_\_ Numéro de série \_\_\_\_\_

Modèle \_\_\_\_\_ Date d'achat \_\_\_\_\_

Genre acquis en \_\_\_\_\_

Signature du concessionnaire



### CARTE DE COMMANDE A ENVOYER PAR MAIL

Marque \_\_\_\_\_ Numéro de série \_\_\_\_\_

Modèle \_\_\_\_\_ Date d'achat \_\_\_\_\_

Nom de l'acheteur \_\_\_\_\_

Adresse \_\_\_\_\_

Ville \_\_\_\_\_ Province \_\_\_\_\_

Téléphone \_\_\_\_\_ Acquis en \_\_\_\_\_

Signature du concessionnaire

Signature de l'utilisateur



Vous pouvez également aviser le service de collecte de votre commune afin qu'il puisse être collecté et traité en conséquence, en suivant les instructions de protection de l'environnement ou pour obtenir des conseils sur la façon de le faire.

L'élimination d'un appareil signifie éviter d'éventuelles conséquences négatives pour l'environnement et la santé. Une élimination appropriée permet d'importantes économies d'énergie et de ressources. Pour rappeler la nécessité de jeter séparément les appareils électroménagers, une poubelle barrée apparaît sur le produit

Pour obtenir une assistance technique, vous pouvez contacter

**954 185 320**

**SERVICIO POSTVENTA DE ELECTRÓNICA S.L**

c/Torre de los Herberos, 15 - P.I La Isla

41703 Dos Hermanas (Sevilla)

pae@svpelectronica.com

**GRUNKEL**

[www.grunkel.com](http://www.grunkel.com)



## Vielen Dank, dass Sie sich für dieses Grunkel-Produkt entschieden haben

GRUNKEL stellt Ihnen innovative, langlebige und praktische Produkte zur Verfügung. Bei verantwortungsvoller Nutzung und ordnungsgemäßer Pflege garantiert es Ihnen eine lange Nutzungsdauer und trägt dazu bei, den Alltag deutlich einfacher zu gestalten.

Wir wissen Ihr Vertrauen zu schätzen und hoffen, dass es Ihnen gefällt.

Entdecken Sie den Rest unseres Sortiments unter [www.grunkel.com](http://www.grunkel.com)



Dieses Handbuch ist eine originalgetreue Wiedergabe in Bezug auf Eigenschaften, Funktionsweise und Ästhetik des von Ihnen erworbenen Produkts, mit Ausnahme von Tipp-, Druck- oder Übersetzungsfehlern. Die Spezifikationen, der Betrieb und die Funktionen dieses Geräts können ohne vorherige Ankündigung geändert werden.



## BEVOR SIE DAS GERÄT EINSETZEN ARBEITEN

- Bitte lesen Sie die Gebrauchsanweisung sorgfältig durch. Lesen Sie die Bedienungsanleitung vollständig durch, bevor Sie das Gerät in Betrieb nehmen.
- Achten Sie besonders auf die Sicherheitshinweise.
- Bewahren Sie diese Bedienungsanleitung auf. Wenn Sie das Gerät an Dritte weitergeben, ist diese Anleitung ebenfalls mitzugeben.
- Bewahren Sie außerdem die Garantie, den Kaufbeleg oder die Rechnung und, wenn möglich, den Karton mit der Innenverpackung für eventuelle zukünftige Anfragen auf.

### Sicherheitsmaßnahmen für seine Verwendung

Stellen Sie vor der Verwendung des Geräts sicher, dass die verwendete Spannung mit der auf dem Etikett des Geräts angegebenen Spannung übereinstimmt. Schließen Sie den Stecker immer an eine geeignete Stromquelle an.

Um elektrische Gefahren zu vermeiden, tauchen Sie Kabel, Stecker oder Gerät nicht in Wasser oder andere Flüssigkeiten. Bitte lesen Sie die Reinigungshinweise sorgfältig durch.

Verwenden Sie kein nicht autorisiertes Zubehör. Dadurch erlischt die Garantie und es kann zu Unfällen kommen.

Lassen Sie das Kabel nicht über die Tisch- oder Regalkante hängen. Halten Sie es von heißen Oberflächen fern. Vermeiden Sie den Kontakt mit scharfen oder stumpfen Gegenständen. Betreiben Sie das Gerät nicht, wenn das Kabel oder der Stecker beschädigt ist oder Sie bemerken, dass das Gerät nicht ordnungsgemäß funktioniert.

Lassen Sie das Gerät nicht unbeaufsichtigt laufen. Schalten Sie das Gerät immer aus oder ziehen Sie den Netzstecker (ziehen Sie am Stecker, nicht am Kabel). Zum Trennen den Stecker fassen und aus der Steckdose ziehen. Trennen Sie niemals die Verbindung, indem Sie am Kabel ziehen.

Im Falle einer Reparatur, eines Kabel austauschs oder einer Einstellung wenden Sie sich bitte an einen qualifizierten Techniker oder bringen Sie das Gerät zum offiziellen technischen Kundendienst.



**ACHTUNG:** Um die Sicherheit Ihrer Kinder zu gewährleisten, lassen Sie keine Verpackungsmaterialien (Plastiktüten, Pappe, Polyethylen usw.) in deren Reichweite liegen.

Das Gerät sollte immer beaufsichtigt werden, wenn es in Anwesenheit von Kindern benutzt wird. Lassen Sie das Gerät niemals unbeaufsichtigt laufen.

Verwenden Sie das Gerät nur für den Zweck, für den es bestimmt ist.

Das Gerät ist nicht für die Verwendung mit einem externen Timer oder einem separaten Fernbedienungssystem vorgesehen.

Verwenden Sie das Gerät nicht in der Nähe oder über einer Wärmequelle, wie z. B. einem Gas- oder Elektroherd oder einem heißen Ofen. oder einem heißen Ofen.

Verwenden Sie zum Reinigen des Geräts niemals eine Gabel oder einen anderen spitzen Gegenstand, da dies zu schweren Schäden oder Unfällen führen kann.

Bedienen Sie das Gerät nicht mit nassen Händen.

Bevor Sie das Gerät reinigen, vergewissern Sie sich, dass der Netzstecker gezogen ist. Lassen Sie das Gerät abkühlen, bevor Sie es reinigen.

Wenn Sie eine Kopie der Bedienungsanleitung benötigen, wenden Sie sich an ein autorisiertes Servicezentrum.

Verwenden Sie das Gerät nicht unsachgemäß. Dies könnte zu schweren Verletzungen führen. Bei unsachgemäßer Verwendung durch den Kunden wird das Gerät nicht von der Garantie abgedeckt.

Verwenden Sie das Gerät nicht im Freien.

Stellen Sie das Gerät nicht auf instabile oder hitzebeständige Oberflächen. Stellen Sie das Gerät nicht auf andere Geräte.

Berühren Sie nicht die heißen Teile des Geräts. Decken Sie das Gerät nicht mit Stoff oder Ähnlichem ab und stellen Sie es nicht in die Nähe von brennbaren Materialien.



**WARNUNG: Das Gerät kann während oder nach dem Gebrauch heiß werden.**

Verwenden Sie das Gerät immer im geschlossenen Zustand. Kochen Sie keine Speisen, wenn sich das Gerät in der geöffneten Position befindet.

Lassen Sie während des Betriebs keine Plastikutensilien mit dem Gerät in Berührung kommen. Sie könnten schmelzen und das Gerät schwer beschädigen.



**WARNUNG: Bei unsachgemäßer Verwendung besteht Verletzungsgefahr und der Verlust der Garantie.**

Kinder sollten beaufsichtigt werden, um zu verhindern, dass sie mit diesem Gerät spielen.



**WARNUNG:** Dieses Gerät ist nur für den Gebrauch im Haushalt bestimmt. Es ist nicht für den industriellen Gebrauch bestimmt.



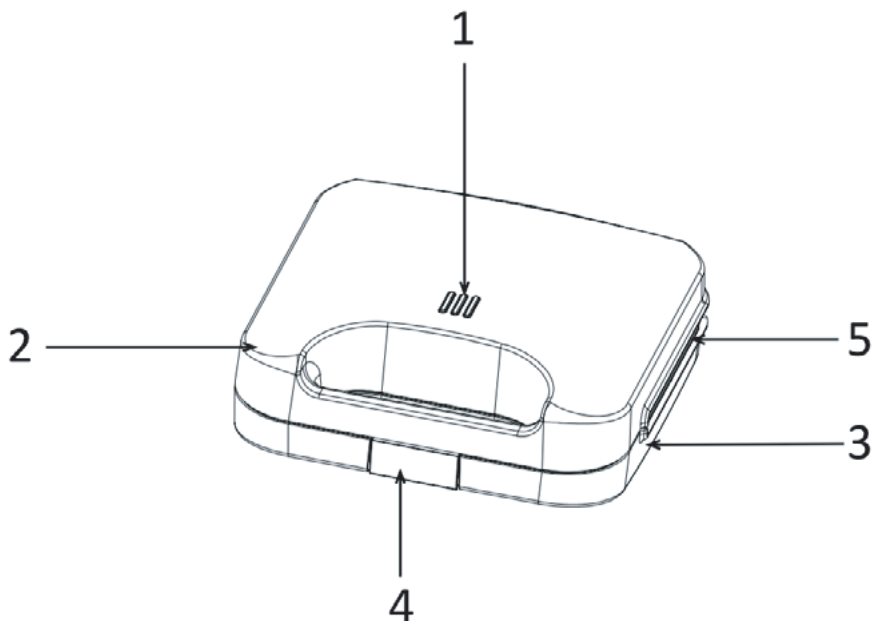
**WARNUNG!**

**DIESES GERÄT IST NICHT DAFÜR BESTIMMT, VON KINDERN UNTER 8 JAHREN OHNE AUFSICHT EINES ERWACHSENEN BENUTZT ODER GEREINIGT ZU WERDEN. ES IST AUCH NICHT DAFÜR BESTIMMT, VON PERSONEN MIT EINGESCHRÄNKTEN PHYSISCHEN, SENSORISCHEN ODER GEISTIGEN FÄHIGKEITEN ODER MANGELS ERFAHRUNG ODER WISSEN IM UMGANG MIT DEM GERÄT BENUTZT ODER GEREINIGT ZU WERDEN, ODER DIE NICHT UNTER DER DIREKTEN AUFSICHT EINER QUALIFIZIERTEN PERSON EINE ANGEMESSENE SCHULUNG ERHALTEN HABEN.**



**ACHTUNG**  
Heiße Oberfläche

## Betrieb



	Beschreibung
1	Leuchtanzeige
2	Oberer Tampa
3	Untere Tampa
4	Größe des Phallus
5	Platte

## Betrieb

Stecken Sie den Stecker in eine geeignete Steckdose. Die rote und grüne Anzeige leuchtet auf.

Das Gerät beginnt sich aufzuheizen. Schließen Sie das Gerät, bis die richtige Temperatur erreicht ist.

Nach etwa 1,5 Minuten erlischt die rote Anzeige. Dies bedeutet, dass das Gerät einsatzbereit ist. Nach 5 Minuten leuchtet die rote Kontrolllampe wieder auf. Die Kochfläche bleibt heiß, solange das Gerät an die Steckdose angeschlossen ist.

Öffnen Sie das Gerät und legen Sie die Sandwiches hinein. Schließen Sie das Gerät vorsichtig. Fixieren Sie während des Aufheizens die beiden Teile des Geräts mit dem Sicherheitsriegel. Schließen Sie die Deckel nicht mit Gewalt.

Wenn die gewünschte Röststufe erreicht ist, entfernen Sie die Rollen mit einem geeigneten Küchenspatel. Verwenden Sie keine Messer oder Metallgegenstände, um die Beschichtung der Platten nicht zu beschädigen. Ziehen Sie die Brötchen nicht direkt mit den Händen heraus, um versehentliche Verbrennungen zu vermeiden.



**ACHTUNG: Während des Kochens kann Dampf entstehen, wenn die Deckel getrennt werden. Seien Sie vorsichtig, wenn Sie Lebensmittel in die Schüsseln legen oder herausnehmen, um versehentliche Verbrennungen zu vermeiden, die durch den Kontakt mit diesem Dampf oder den heißen Oberflächen des Geräts verursacht werden.**

**HINWEIS: Die Temperaturanzeige leuchtet während des Betriebs auf und erlischt wieder, um anzuzeigen, dass das Gerät die Temperatur in den Gerichten aufrechterhält.**

Wenn Sie Sandwiches in mehreren Etappen aufwärmen, schließen Sie das Gerät zwischendurch, um die Temperatur des Geräts zu halten.

Wenn Sie das Gerät nicht mehr benutzen, ziehen Sie den Netzstecker aus der Steckdose.



**WARNUNG: Das Gerät kann während oder nach dem Gebrauch heiß werden. Warten Sie, bis es vollständig abgekühlt ist, bevor Sie es anfassen oder aufbewahren.**

## Empfehlungen

Wenn Sie das Gerät zum ersten Mal benutzen, reinigen Sie die Oberfläche der Platten mit einem weichen, leicht angefeuchteten Tuch oder Ähnlichem.

Verteilen Sie eine dünne Schicht Butter auf der Grillfläche, damit das Brötchen nicht anbrennt und sich das Sandwich leichter herausnehmen lässt.

Es empfiehlt sich, das Gerät einzuschalten, um einige Minuten vor dem Auflegen der Brötchen mit dem Vorheizen zu beginnen.

Ein leichter Löffel Zucker, der auf die Außenfläche des Brötchens gestreut wird, sorgt für ein knusprigeres Ergebnis.

## Reinigung und Pflege

Bevor Sie das Gerät reinigen, vergewissern Sie sich, dass es vom Stromnetz getrennt ist. Lassen Sie das Gerät abkühlen, bevor Sie es reinigen.

Reinigen Sie das Gerät mit einem weichen, leicht angefeuchteten Tuch. Verwenden Sie anschließend ein anderes, nicht angefeuchtetes Tuch, um die Oberfläche gründlich zu trocknen.

Verwenden Sie keine scheuernden Reinigungsmittel. Verwenden Sie kein Wasser, um das Gerät zu reinigen. Tauchen Sie das Gerät NIEMALS in Wasser ein.

Reinigen Sie das Gerät regelmäßig und vermeiden Sie, dass sich Brotrückstände ansammeln.

Lassen Sie während des Betriebs keine Plastikutensilien mit der Oberfläche des Geräts in Berührung kommen. Verwenden Sie keine spitzen Gegenstände, um das Gerät oder die Lebensmittel zu handhaben oder um Schmutzrückstände zu entfernen.



**WARNUNG: Versuchen Sie niemals, das Gerät in einem Geschirrspüler zu reinigen.**

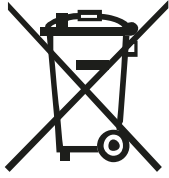


### WARNUNG

**Dieses Gerät ist nur für den Hausgebrauch bestimmt. Verwenden Sie es nicht für kommerzielle Zwecke. Bei Nichtbeachtung erlischt die Garantie.**

**220-240V ~50/60Hz / 750W**

## Zerlegen des Geräts



Vorschriften für Elektroaltgeräte gemäß der WEEE-RICHTLINIE 2002/96/EG. Dieses Symbol weist darauf hin, dass dieses Produkt nicht als normaler Haushaltsabfall behandelt werden darf, sondern an den Händler zurückgegeben oder bei einer entsprechenden Sammelstelle für elektrische oder elektronische Geräte abgegeben oder zu einer dafür vorgesehenen Sammelstelle gebracht werden muss, damit seine Bestandteile wiederverwertet werden können und nicht mit dem Hausmüll vermischt werden.

Sie können auch den Sammeldienst Ihrer Gemeinde benachrichtigen, damit das Gerät entsprechend gesammelt und behandelt wird, wobei Sie die Anweisungen oder Ratschläge zum Umweltschutz befolgen sollten.

Ein Gerät zu entsorgen bedeutet, mögliche negative Folgen für die Umwelt und die Gesundheit zu vermeiden.

Eine ordnungsgemäße Entsorgung spart Energie und Ressourcen. Um an die Notwendigkeit der getrennten Entsorgung von Geräten zu erinnern, ist das Produkt mit einem durchgestrichenen Mülleimer auf Rädern ausgestattet.



COINTER ELECTRÓNICA S.L. stellt dieses Dokument als Garantie für die Qualität des von Ihnen gekauften Produkts zu den gesetzlich festgelegten Bedingungen für einen Zeitraum von drei Jahren ab Kaufdatum aus. Daher wird empfohlen, den Originalkaufbeleg oder die Originalrechnung aufzubewahren.

Diese Garantie deckt die Reparatur des Geräts bei Ausfällen ab, die auf Herstellungsfehler zurückzuführen sind. Sie deckt keine Mängel oder Schäden ab, die durch Fahrlässigkeit, Stöße, Missbrauch oder unsachgemäße Manipulation, Spannung oder fehlerhafte Installation durch Installateure außerhalb des autorisierten technischen Dienstes oder durch einen nicht autorisierten technischen Dienst verursacht wurden. Auch Materialien, die bei normalem Gebrauch einem Verschleiß unterliegen, sind nicht abgedeckt.

Im Falle von Vorfällen, die die Inanspruchnahme dieser Garantie rechtfertigen, wird die Reparatur gemäß den gesetzlich festgelegten Bedingungen gewählt.

Diese Garantie erlischt:

Wenn das Ticket oder die Original-Kaufrechnung des Geräts nicht vorgelegt wird

Wenn Daten auf derselben, auf der Quittung oder dem Kaufbeleg geändert, geändert oder ersetzt werden.

Wenn sowohl die Nummer oder das Modell als auch die Seriennummer oder das garantierte Gerät selbst ohne Wissen des autorisierten technischen Kundendienstes manipuliert oder repariert werden.

Wenn die Unterschrift oder der Stempel der Einrichtung fehlt, bei der es gekauft wurde.

Im Falle eines Vorfalls können Sie sich unter der unten genannten Nummer an das Geschäft wenden, bei dem Sie das Gerät gekauft haben, oder an den offiziellen technischen Kundendienst.

Kundendienst: Telefon: 902 110 909

E-Mail: tecnico@cointer.com

### KUNDENKONTROLLKARTE

Marke \_\_\_\_\_ Seriennummer \_\_\_\_\_  
Modell \_\_\_\_\_ Kaufdatum \_\_\_\_\_  
Geschlecht erworben in \_\_\_\_\_

Unterschrift des Händlers



### KONTROLLKARTE ZUM VERSENDEN PER POST

Marke \_\_\_\_\_ Seriennummer \_\_\_\_\_  
Modell \_\_\_\_\_ Kaufdatum \_\_\_\_\_  
Name des Käufers \_\_\_\_\_  
Adresse \_\_\_\_\_  
Bevölkerung \_\_\_\_\_ Provinz \_\_\_\_\_  
Telefon \_\_\_\_\_ Erworben in \_\_\_\_\_

Unterschrift des Händlers

Benutzersignatur

Sie können sich auch an den Sammeldienst Ihrer Gemeinde wenden, damit dieser abgeholt und entsorgt werden kann, indem Sie die Anweisungen zum Umweltschutz befolgen oder Ratschläge zur Vorgehensweise einholen.

Die Entsorgung eines Geräts bedeutet, mögliche negative Folgen für Umwelt und Gesundheit zu vermeiden. Durch die ordnungsgemäße Entsorgung können erhebliche Energie- und Ressourceneinsparungen erzielt werden. Als Hinweis auf die Notwendigkeit, Haushaltsgeräte getrennt zu entsorgen, ist auf dem Produkt eine durchgekennzeichnete Mülltonne abgebildet

Um technische Unterstützung zu erhalten, können Sie sich an uns wenden

# 954 185 320

**SERVICIO POSTVENTA DE ELECTRÓNICA S.L**

c/Torre de los Herberos, 15 - P.I La Isla

41703 Dos Hermanas (Sevilla)

pae@svpelectronica.com

# GRUNKEL

[www.grunkel.com](http://www.grunkel.com)

