



**EXTRACTOR DE INTERIORES Y DE CAMISAS 4704**  
**INTERNAL AND ENGINE JACKETS PULLER 4704**

---



Manual de instrucciones  
*Manual instructions*



ES

---

MI4704  
Rev. 1 - 17.03.2026



EN

Contacto: [ventas@forza.es](mailto:ventas@forza.es) / [www.forza.es](http://www.forza.es)



## Características / Characteristics

---

Extractores de tres patas. / 3 jaws puller

Para camisas de cilindros. / For engined jackets

Para Exteriores e interiores. / External and internal

Se puede utilizar con el puente 1110 y la barra de impacto de 2 Kg (4394) y 5 kg. (4396). / Can be used with 1110 push puller and 2Kg slide hammer (4394) or 5kg. (4396).

## Instrucciones / Instructions

---



**NO ES RECOMENDABLE USAR LLAVES DE IMPACTO / IT IS NOT RECOMENDED TO USE POWER TOOLS**

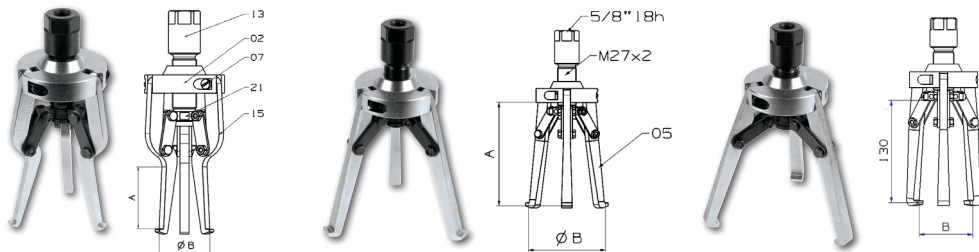
- 1- Engrase los husillos. / Make sure the spindle is cleaned and greased before use.
- 2- Compruebe que el eje esta punteado, si no utilice un protector de punto. / Make sure the axle has a centre hole. If not use a point protector.
- 3- Asegúrese de que las patas o alargaderas estén perfectamente centradas. / Make sure the jaws are evenly spread
- 4- Realice la fuerza girando el husillo, NO golpee el husillo. / Apply pulling force by turning the spindle. Never hit the spindle and not use power impact wrench.
- 5- Mantenga las normas de higiene y seguridad en el trabajo. / Keep the standards of hygiene and safety at work .
- 6- Utilice los elementos de protección individual obligatorios. /Always wear suitable personal protective equipment.

## Dimensiones del extractor / Puller dimensions

Incluye dos juegos de 3 patas. / Includes two sets of 3 jaws

470405 Patas para exteriores e interiores de diametro mayor de 95mm. / 470405 Jaws for external and internal use with diameter greater than 95 mm

470415 Patas para interiores diametro menor de 97mm. / 470415 Jaws for external and internal with diameter less than 97 mm.



Con patas de interiores  
With internal jaws

A 60-66

B Ø45-97mm

Con patas de exteriores.  
With external jaws

A 135-150

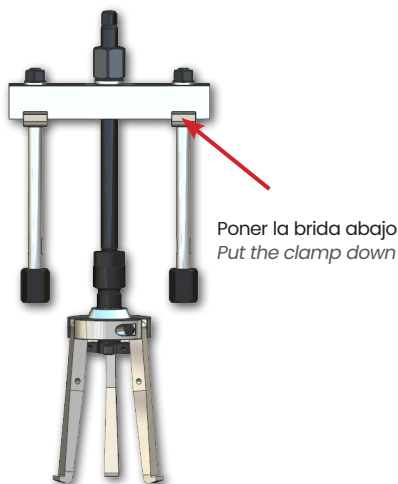
B Ø95-150mm

Con patas de exteriores  
With external jaws

B Ø40-130mm

Extracción/ Extraction	Combinación de patas / Leg combination	A mm	ØB min	ØB max	Peso	pata
Interior	Con patas interiores	60-66	45	97	2,2	470415
Interior	Con patas exteriores	135-150	95	150	2,2	470405
Exterior	Con patas exteriores	130	40	130	2,2	470405

## Dispositivo para accionar el 4704 / Devices to activate 4704 puller



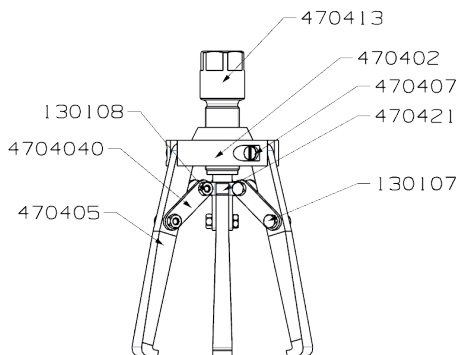
1110 Puente de extractor. / With 1110 push puller



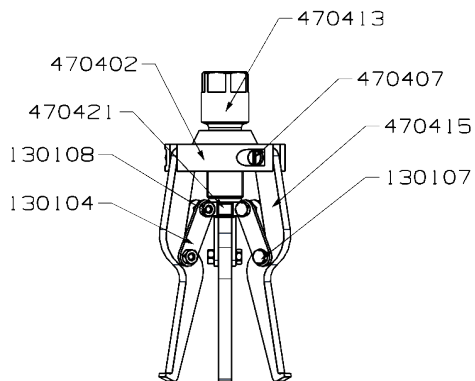
4394 Barra de impacto de 2kg. Es la más recomendable. / With 4394 slide hammer 2Kg.

4396 Barra de impacto de 5kg. / With 4396 slide hammer 5Kg.

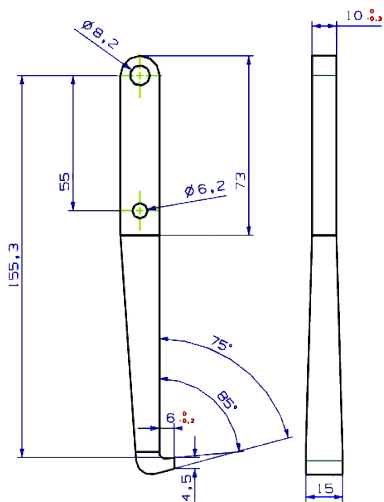
## Dimensiones del extractor / Puller dimensions



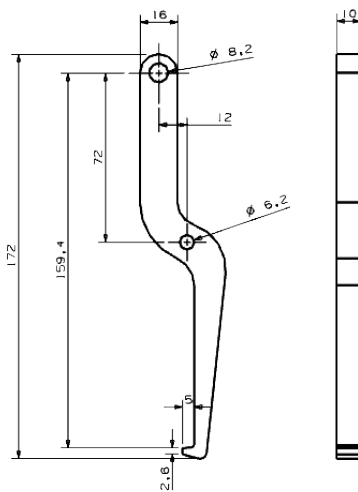
Despiece extractor 4704 interior.  
4704 external puller spare part.



Despiece extractor 4704 interior.  
4704 internal puller spare part.






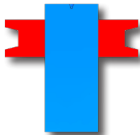



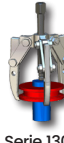

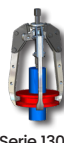


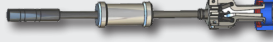


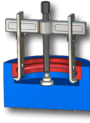
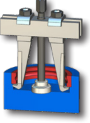
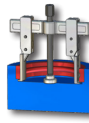
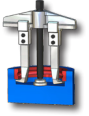



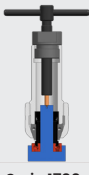
470405 Pata exterior.  
470405 External jaw.



470415 Pata interior.  
470415 Internal jaw.

## Tipos de extracción / Other types of extractions

Escoge el extractor que mejor se adapte a la extracción a realizar. En esta tabla verá diferentes extracciones y sus respectivas series que pueden ayudarle a elegir correctamente.

Espacio	Tipo de extracción					
<p>Poco espacio</p> 	 <p>Serie 2640</p>		 <p>Serie 1750</p>			
<p>Espacio libre</p> 	 <p>Serie 1800</p>	 <p>Serie 1800</p>	 <p>Serie 1800</p>	 <p>Serie 1300</p>	 <p>Serie 1300THA</p>	 <p>Serie 1300 ALT</p>
<p>Interior sin apoyo</p> 	 <p>Serie 4300</p>		 <p>Serie 4702</p>		 <p>Serie 4400</p>	
<p>Interior con apoyo</p> 	 <p>Serie 1800</p>	 <p>Serie 1000</p>	 <p>Serie 1750</p>	 <p>Serie 2400</p>		
<p>Rodamiento encajado</p> 	 <p>Serie 4100</p>	 <p>Serie 1600</p>		 <p>Serie 1700-1</p>		



S.L. de Herramientas Especiales Forza  
San Miguel de Acha, 24  
010110 Vitoria-Gasteiz (España)  
Tlf.: 945 24 97 16