

MTA

Denominación: **ANCLAJE MTA**

Códigos: **MTA**

Referencia: **FT MTA-es**

Fecha: **01/10/18**

Revisión: **13**

Página: **1 de 12**



MTA

CARACTERÍSTICAS

- Funcionamiento por rozamiento; instalación por par controlado.
- Empleo para cargas altas.
- Valido para dos profundidades de instalación
- Fácil instalación.
- Uso en hormigón no fisurado.
- Instalación previa, o bien a través del propio taladro de la placa de anclaje.
- Empleo para cargas estáticas o cuasi-estáticas.
- Versión en acero cincado.
- Variedad de longitudes y métricas, flexibilidad en el montaje
- Disponible en INDEXcal

MATERIAL BASE



RANGO DE MEDIDAS

M6 - M24

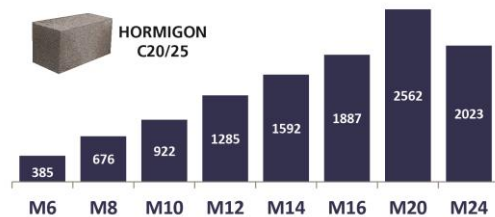
CONDICION DE TALADRO



APILCACIONES

- Fijaciones estructurales en hormigón no fisurado.
- Barreras de seguridad.
- Fijación de carteles, maquinaria, calderas, señales, vallas publicitarias, etc.
- Fijación de estructuras de madera a hormigón.

CARGAS MÁXIMAS RECOMENDADAS A TRACCIÓN EN HORMIGÓN NO FISURADO [kg]



EJEMPLOS DE APLICACIÓN



MTA

Denominación: **ANCLAJE MTA**

Códigos: **MTA**

Referencia: **FT MTA-es**

Fecha: **01/10/18**

Revisión: **13**

Página: **2 de 12**

1. GAMA

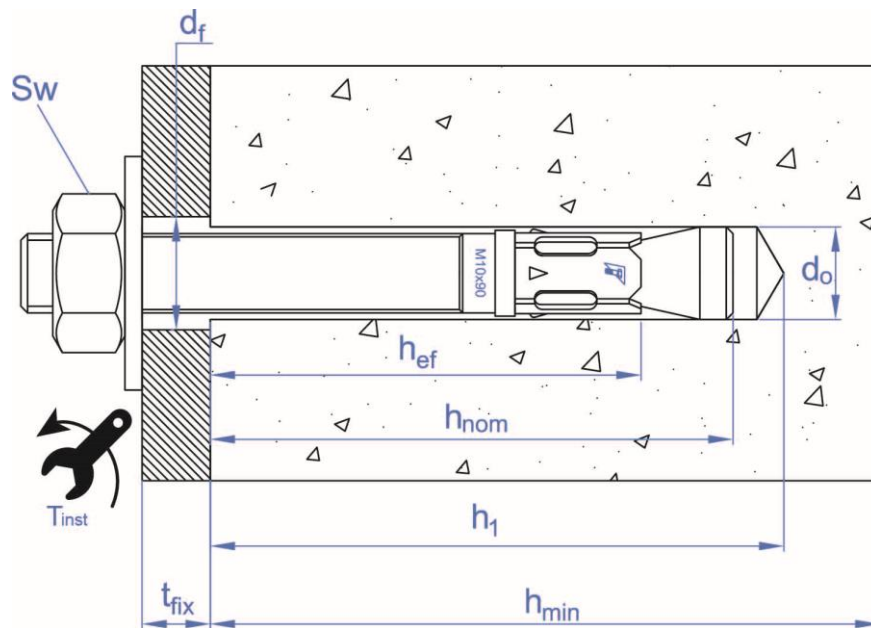
ITEM	CÓDIGO	MED.	FOTO	COMPONENTE	MATERIAL
1	AM	M6 a M24		Eje Grapa Tuerca Arandela	Acero al carbono estampado, cincado $\geq 5\mu\text{m}$ Acero al carbono, cincado $\geq 5\mu\text{m}$ DIN 934 clase 6 ISO 898-1 cincado $\geq 5\mu\text{m}$ DIN 125, DIN 9021 o DIN 440 cincado $\geq 5\mu\text{m}$

2. ACCESORIOS

ITEM	CÓDIGO	FOTO	DESCRIPCION
1	DOMTA		Útil para instalación de anclajes mediante taladro percutor

3. DATOS INSTALACIÓN

3.1. PLANO DE INSTALACIÓN



MTA

Denominación: **ANCLAJE MTA**

Códigos: **MTA**

Referencia: **FT MTA-es**

Fecha: **01/10/18**

Revisión: **13**

Página: **3 de 12**

3.2. PARAMETROS DE INSTALACIÓN

Parámetros de instalación generales									Profundidad de instalación estándar								Profundidad de instalación reducida																		
Familia	Código	Medida	Diámetro broca	Diámetro del agujero del espesor a fijar	Par de instalación	Distancia mínima entre anclajes	Distancia mínima al borde	Esesor mínimo de hormigón	Profundidad del taladro	Profundidad instalación	Profundidad efectiva	Esesor a fijar	Distancia crítica entre ejes (cono)	Distancia crítica al borde (cono)	Distancia crítica entre ejes (fisuración)	Distancia crítica al borde (fisuración)	Esesor mínimo de hormigón	Profundidad del taladro	Profundidad instalación	Profundidad efectiva	Esesor a fijar	Distancia crítica entre ejes (cono)	Distancia crítica al borde (cono)	Distancia crítica entre ejes (fisuración)	Distancia crítica al borde (fisuración)										
[--]	[--]	[--]	d _o [mm]	d _f [mm]	T _{inst} [Nm]	S _{min} [mm]	C _{min} [mm]	h _{min} [mm]	h ₁ [mm]	h _{nom} [mm]	h _{ef} [mm]	t _{fix} [mm]	S _{cr,N} [mm]	C _{cr,N} [mm]	S _{cr,sp} [mm]	C _{cr,sp} [mm]	h _{min} [mm]	h ₁ [mm]	h _{nom} [mm]	h _{ef} [mm]	t _{fix} [mm]	S _{cr,N} [mm]	C _{cr,N} [mm]	S _{cr,sp} [mm]	C _{cr,sp} [mm]										
MTA	AM06045	M6 x 45	6	7	7	35	35	--	--	--	--	--	--	--	--	--	100	40	35	25	1	75	38	160	80										
	AM06055	M6 x 55						--	--	--	--	--	--	--	--	--	--	--	--	--	--	--	--	--	11	--	--	--	--						
	AM06060	M6 x 60						--	--	--	--	--	--	--	--	--	2	--	--	--	--	--	--	--	--	--	--	--	--	--					
	AM06065	M6 x 65						--	--	--	--	--	--	--	--	--	7	--	--	--	--	--	--	--	--	--	--	--	--	--					
	AM06070	M6 x 70						--	--	--	--	--	--	--	--	--	12	--	--	--	--	--	--	--	--	--	--	--	--	--					
	AM06080	M6 x 80						--	--	--	--	--	--	--	--	--	22	--	--	--	--	--	--	--	--	--	--	--	--	--	--				
	AM06085	M6 x 85						--	--	--	--	--	--	--	--	--	27	--	--	--	--	--	--	--	--	--	--	--	--	--	--				
	AM06090	M6 x 90						--	--	--	--	--	--	--	--	--	32	--	--	--	--	--	--	--	--	--	--	--	--	--	--	--			
	AM06100	M6 x 100						--	--	--	--	--	--	--	--	--	42	--	--	--	--	--	--	--	--	--	--	--	--	--	--	--			
	AM06110	M6 x 110						--	--	--	--	--	--	100	55	49,5	40	52	120	60	160	80	--	--	--	--	--	--	--	--	--				
	AM06120	M6 x 120						--	--	--	--	--	--	--	--	--	62	--	--	--	--	--	--	--	--	--	--	--	--	--	--				
	AM06130	M6 x 130						--	--	--	--	--	--	--	--	--	72	--	--	--	--	--	--	--	--	--	--	--	--	--	--				
	AM06140	M6 x 140						--	--	--	--	--	--	--	--	--	82	--	--	--	--	--	--	--	--	--	--	--	--	--	--				
	AM06150	M6 x 150						--	--	--	--	--	--	--	--	--	92	--	--	--	--	--	--	--	--	--	--	--	--	--	--				
	AM06160	M6 x 160						--	--	--	--	--	--	--	--	--	102	--	--	--	--	--	--	--	--	--	--	--	--	--	--				
	AM06170	M6 x 170						--	--	--	--	--	--	--	--	--	112	--	--	--	--	--	--	--	--	--	--	--	--	--	--				
	AM06180	M6 x 180						--	--	--	--	--	--	--	--	--	122	--	--	--	--	--	--	--	--	--	--	--	--	--	--				
	AM08050	M8 x 50						8	9	20	40	40	--	--	--	--	--	--	--	--	--	--	100	40	35	23	4	69	35	140	70				
	AM08060	M8 x 60											--	--	--	--	--	--	--	--	--	--	--	--	--	--	--	--	--	--	3	--	--	--	--
	AM08065	M8 x 65											--	--	--	--	--	--	--	--	--	--	--	--	--	--	--	--	--	--	8	--	--	--	--
AM08075	M8 x 75	--	--	--	--	--	--						--	--	--	5	--	--	--	--	--	--	--	--	18	--	--	--	--						
AM08090	M8 x 90	--	--	--	--	--	--						--	--	--	20	--	--	--	--	--	100	50	46,5	35	33	105	53	140	70					
AM08115	M8 x 115	--	--	--	--	--	--						--	--	--	45	--	144	72	192	96	--	--	--	--	43	--	--	--	--					
AM08120	M8 x 120	--	--	--	--	--	--						100	65	59,5	48	50	--	--	--	--	--	--	--	58	--	--	--	--						
AM08130	M8 x 130	--	--	--	--	--	--						--	--	--	60	--	--	--	--	--	--	--	--	--	63	--	--	--	--					
AM08155	M8 x 155	--	--	--	--	--	--						--	--	--	85	--	--	--	--	--	--	--	--	--	73	--	--	--	--					

MTA

Denominación: **ANCLAJE MTA**

Códigos: **MTA**

Referencia: **FT MTA-es**

Fecha: **01/10/18**

Revisión: **13**

Página: **4 de 12**

3.2. PARAMETROS DE INSTALACIÓN

Parámetros de instalación generales								Profundidad de instalación estándar								Profundidad de instalación reducida										
Familia	Código	Medida	Diámetro broca	Diámetro del agujero del espesor a fijar	Par de instalación	Distancia mínima entre anclajes	Distancia mínima al borde	Esesor mínimo de hormigón	Profundidad del taladro	Profundidad instalación	Profundidad efectiva	Esesor a fijar	Distancia crítica entre ejes (cono)	Distancia crítica al borde(cono)	Distancia crítica entre ejes (fisuración)	Distancia crítica al borde(fisuración)	Esesor mínimo de hormigón	Profundidad del taladro	Profundidad instalación	Profundidad efectiva	Esesor a fijar	Distancia crítica entre ejes (cono)	Distancia crítica al borde(cono)	Distancia crítica entre ejes (fisuración)	Distancia crítica al borde(fisuración)	
[--]	[--]	[--]	d _o [mm]	d _f [mm]	T _{inst} [Nm]	S _{min} [mm]	C _{min} [mm]	h _{min} [mm]	h ₁ [mm]	h _{nom} [mm]	h _{ef} [mm]	t _{fix} [mm]	S _{cr,N} [mm]	C _{cr,N} [mm]	S _{cr,sp} [mm]	C _{cr,sp} [mm]	h _{min} [mm]	h ₁ [mm]	h _{nom} [mm]	h _{ef} [mm]	t _{fix} [mm]	S _{cr,N} [mm]	C _{cr,N} [mm]	S _{cr,sp} [mm]	C _{cr,sp} [mm]	
MTA	AM10065	M10 x 65	10	12	35	50	50	--	--	--	--	--	--	--	--	--	100	55	52	40	1	120	60	168	84	
	AM10070	M10 x 70						--	--	--	--	--	--	--	--	--	--	--	--	--	--	3				
	AM10080	M10 x 80						--	--	--	--	--	--	--	--	--	--	--	--	--	--	13				
	AM10090	M10 x 90						10	20	23																
	AM10100	M10 x 100						20	33																	
	AM10120	M10 x 120						40	53																	
	AM10140	M10 x 140						60	73	126	63	168	84													
	AM10150	M10 x 150						110	75	66,5	55	70	83	220	110	83										
	AM10160	M10 x 160						80	93																	
	AM10170	M10 x 170						90	103																	
	AM10210	M10 x 210	130	143																						
	AM10230	M10 x 230	150	163																						
	AM12075	M12 x 75	12	14	60	70	70	--	--	--	--	--	--	--	--	--	--	100	60	55	43	5	129	65	200	100
	AM12080	M12 x 80						--	--	--	--	--	--	--	--	--	--	--	--	--	--	3				
	AM12090	M12 x 90						--	--	--	--	--	--	--	--	--	--	--	--	--	--	13				
	AM12100	M12 x 100						8	23																	
	AM12110	M12 x 110						18	33																	
	AM12120	M12 x 120						28	43	150	75	200	100													
	AM12140	M12 x 140						48	63																	
	AM12160	M12 x 160						68	83																	
AM12180	M12 x 180	88						103																		
AM12220	M12 x 220	128						143																		
AM12250	M12 x 250	158	173																							

MTA

Denominación: **ANCLAJE MTA**

Códigos: **MTA**

Referencia: **FT MTA-es**

Fecha: **01/10/18**

Revisión: **13**

Página: **5 de 12**

3.2. PARAMETROS DE INSTALACIÓN

Parámetros de instalación generales								Profundidad de instalación estándar								Profundidad de instalación reducida																																			
Familia	Código	Medida	Diámetro broca	Diámetro del agujero del espesor a fijar	Par de instalación	Distancia mínima entre anclajes	Distancia mínima al borde	Esesor mínimo de hormigón	Profundidad del taladro	Profundidad instalación	Profundidad efectiva	Esesor a fijar	Distancia crítica entre ejes (cono)	Distancia crítica al borde (cono)	Distancia crítica entre ejes (fisuración)	Distancia crítica al borde (fisuración)	Esesor mínimo de hormigón	Profundidad del taladro	Profundidad instalación	Profundidad efectiva	Esesor a fijar	Distancia crítica entre ejes (cono)	Distancia crítica al borde (cono)	Distancia crítica entre ejes (fisuración)	Distancia crítica al borde (fisuración)																										
[--]	[--]	[--]	d ₀	d _f	T _{inst}	S _{min}	C _{min}	h _{min}	h ₁	h _{nom}	h _{ef}	t _{fix}	S _{cr,N}	C _{cr,N}	S _{cr,sp}	C _{cr,sp}	h _{min}	h ₁	h _{nom}	h _{ef}	t _{fix}	S _{cr,N}	C _{cr,N}	S _{cr,sp}	C _{cr,sp}																										
			[mm]	[mm]	[Nm]	[mm]	[mm]	[mm]	[mm]	[mm]	[mm]	[mm]	[mm]	[mm]	[mm]	[mm]	[mm]	[mm]	[mm]	[mm]	[mm]	[mm]	[mm]	[mm]	[mm]	[mm]																									
MTA	AM14080	M14 x 80	14	16	90	80	80	150	100	91	75	--	225	113	300	150	--	--	--	--	--	--	--	--	--	--																									
	AM14100	M14 x 100										--																																							
	AM14120	M14 x 120										12																																							
	AM14145	M14 x 145										37																																							
	AM14170	M14 x 170										62																																							
	AM14220	M14 x 220										112																																							
	AM14250	M14 x 250										142																																							
	AM16090	M16 x 90	16	18	120	90	90	168	110	103,5	84	--	252	126	280	140	130	90	84,5	65	--	--	--	--	--	--	--																								
	AM16110	M16 x 110										--																																							
	AM16125	M16 x 125										3																																							
	AM16145	M16 x 145										23																																							
	AM16170	M16 x 170										48																																							
	AM16220	M16 x 220										98																																							
	AM16250	M16 x 250										128																																							
	AM16280	M16 x 280										158																																							
	AM20120	M20 x 120										20																22	240	135	135	206	135	125	103	--	309	155	360	180	150	107	97	75	--	--	--	--	--	--	--
	AM20170	M20 x 170																																		23															
	AM20220	M20 x 220	73																																																
	AM20270	M20 x 270	123																																																
	AM24180	M24 x 180	10																																																
AM24260	M24 x 260	90																																																	

MTA

Denominación: **ANCLAJE MTA**

Códigos: **MTA**

Referencia: **FT MTA-es**

Fecha: **01/10/18** | Revisión: **13** | Página: **6 de 12**

4. PROCESO DE INSTALACIÓN

4.1. INSTALACIÓN EN HORMIGÓN



1. TALADRAR

Comprobar que el hormigón esté bien compactado y sin poros significativos.

Admisible en taladros secos, húmedos o inundados.

Taladro en posición percusión o martillo.

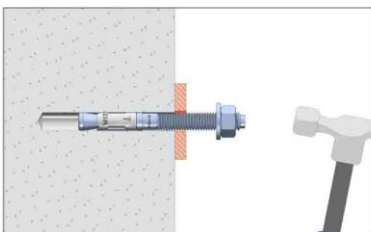
Taladrar a diámetro y profundidad especificados.



2. SOPLAR Y LIMPIAR

Limpiar el agujero de restos de polvo y fragmentos del taladrado según indicaciones del gráfico.

Utilizar bomba de aire y cepillo.

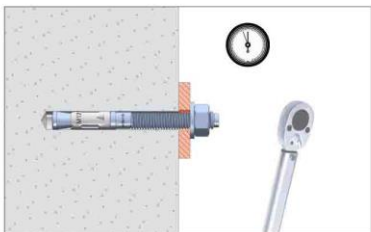


3. INSTALAR

Insertar el anclaje de acuerdo a las especificaciones de las tablas anteriores.

Utilizar un martillo en caso necesario. Alternativamente usar el útil de colocación DOMTA.

La instalación se puede hacer a través del material a fijar o previamente a la colocación del mismo.



4. APLICAR EL PAR DE APRIETE

Aplicar el par de apriete nominal especificado en la tabla de datos de instalación.

Usar una llave dinamométrica para asegurar la correcta instalación.

MTA

Denominación: **ANCLAJE MTA**Códigos: **MTA**Referencia: **FT MTA-es**Fecha: **01/10/18** | Revisión: **13** | Página: **7 de 12**

5. RESISTENCIAS

Resistencias en hormigón C20/25 para un anclaje aislado sin efectos de distancia al borde ni de distancias entre anclajes es la indicada en la siguiente tabla:

5.1 RESISTENCIAS CARACTERÍSTICAS [kN]

Parámetros generales			Profundidad de instalación estándar		Profundidad de instalación reducida	
Familia	Código	Medida	Tracción N_{Rk}	Cortadura V_{Rk}	Tracción N_{Rk}	Cortadura V_{Rk}
MTA	AM06045	M6 x 45	6,3	<u>5,1</u>	--	--
	AM06055	M6 x 55				
	AM06060	M6 x 60				
	AM06065	M6 x 65				
	AM06070	M6 x 70				
	AM06080	M6 x 80				
	AM06085	M6 x 85	<u>7,4</u>	<u>5,1</u>	--	--
	AM06090	M6 x 90				
	AM06100	M6 x 100				
	AM06110	M6 x 110				
	AM06120	M6 x 120				
	AM06130	M6 x 130				
	AM06140	M6 x 140				
	AM06150	M6 x 150				
	AM06160	M6 x 160				
	AM06170	M6 x 170				
	AM06180	M6 x 180	--	--	5,5	5,5
	AM08050	M8 x 50				
	AM08060	M8 x 60				
	AM08065	M8 x 65	<u>13,0</u>	<u>9,3</u>	10,0	10,4
	AM08075	M8 x 75				
	AM08090	M8 x 90				
	AM08115	M8 x 115				
	AM08120	M8 x 120				
	AM08130	M8 x 130	--	--	12,7	12,7
	AM08155	M8 x 155				
	AM10065	M10 x 65				
	AM10070	M10 x 70	19,0	<u>14,7</u>	13,7	13,7
	AM10080	M10 x 80				
	AM10090	M10 x 90				
	AM10100	M10 x 100				
	AM10120	M10 x 120				
AM10140	M10 x 140					
AM10150	M10 x 150					
AM10160	M10 x 160					
AM10170	M10 x 170					
AM10210	M10 x 210	--				
AM10230	M10 x 230					
AM12075	M12 x 75					
AM12080	M12 x 80	26,4	<u>20,6</u>	17,8	17,8	
AM12090	M12 x 90					
AM12100	M12 x 100					
AM12110	M12 x 110					
AM12120	M12 x 120					
AM12140	M12 x 140					
AM12160	M12 x 160					
AM12180	M12 x 180					
AM12220	M12 x 220					
AM12250	M12 x 250					

MTA

Denominación: **ANCLAJE MTA**

Códigos: **MTA**

Referencia: **FT MTA-es**

Fecha: **01/10/18**

Revisión: **13**

Página: **8 de 12**

Parámetros generales			Profundidad de instalación estándar		Profundidad de instalación reducida	
Familia	Código	Medida	Tracción N _{Rk}	Cortadura V _{Rk}	Tracción N _{Rk}	Cortadura V _{Rk}
MTA	AM14080	M14 x 80	--	--	13,7	13,7
	AM14100	M14 x 100	--	--	24,6	<u>28,1</u>
	AM14120	M14 x 120	32,8	<u>28,1</u>	--	--
	AM14145	M14 x 145				
	AM14170	M14 x 170				
	AM14220	M14 x 220				
	AM14250	M14 x 250				
	AM16090	M16 x 90	--	--	17,3	17,3
	AM16110	M16 x 110	--	--	26,4	<u>38,4</u>
	AM16125	M16 x 125	38,8	<u>38,4</u>	26,4	<u>38,4</u>
	AM16145	M16 x 145				
	AM16170	M16 x 170				
	AM16220	M16 x 220				
	AM16250	M16 x 250				
	AM16280	M16 x 280	--	--	30,2	60,4
	AM20120	M20 x 120				
	AM20170	M20 x 170				
	AM20220	M20 x 220	52,7	<u>56,3</u>	32,8	65,6
AM20270	M20 x 270	50,0	<u>84,7</u>	--	--	
AM24180	M24 x 180					
AM24260	M24 x 260					

1 kN ≈ 100 kg

Los valores subrayados y en cursiva indican fallo del acero, los valores en **negrita** indican fallo por hormigón y el resto indica fallo por extracción.

MTA

Denominación: **ANCLAJE MTA**

Códigos: **MTA**

Referencia: **FT MTA-es**

Fecha: **01/10/18**

Revisión: **13**

Página: **9 de 12**

5.2 RESISTENCIAS DE CALCULO [kN]

Parámetros generales			Profundidad de instalación estándar		Profundidad de instalación reducida	
Familia	Código	Medida	Tracción	Cortadura	Tracción	Cortadura
			N _{Rd}	V _{Rd}	N _{Rd}	V _{Rd}
MTA	AM06045	M6 x 45	4,2	<u>4,0</u>	--	--
	AM06055	M6 x 55				
	AM06060	M6 x 60	5,2	<u>4,0</u>	--	--
	AM06065	M6 x 65				
	AM06070	M6 x 70				
	AM06080	M6 x 80				
	AM06085	M6 x 85				
	AM06090	M6 x 90				
	AM06100	M6 x 100				
	AM06110	M6 x 110				
	AM06120	M6 x 120				
	AM06130	M6 x 130				
	AM06140	M6 x 140				
	AM06150	M6 x 150				
	AM06160	M6 x 160				
	AM06170	M6 x 170				
	AM06180	M6 x 180				
	AM08050	M8 x 50	--	--	3,7	3,7
	AM08060	M8 x 60	--	--	6,6	6,9
	AM08065	M8 x 65	9,3	<u>7,4</u>	6,6	6,9
	AM08075	M8 x 75				
	AM08090	M8 x 90				
	AM08115	M8 x 115				
	AM08120	M8 x 120				
	AM08130	M8 x 130				
	AM08155	M8 x 155				
	AM10065	M10 x 65	--	--	8,5	8,5
	AM10070	M10 x 70	--	--	9,1	9,1
	AM10080	M10 x 80	12,6	<u>11,7</u>	9,1	9,1
	AM10090	M10 x 90				
	AM10100	M10 x 100				
	AM10120	M10 x 120				
AM10140	M10 x 140					
AM10150	M10 x 150					
AM10160	M10 x 160					
AM10170	M10 x 170					
AM10210	M10 x 210					
AM10230	M10 x 230					
AM12075	M12 x 75	--	--	9,4	9,4	
AM12080	M12 x 80	--	--	11,9	11,9	
AM12090	M12 x 90	17,6	<u>16,4</u>	11,9	11,9	
AM12100	M12 x 100					
AM12110	M12 x 110					
AM12120	M12 x 120					
AM12140	M12 x 140					
AM12160	M12 x 160					
AM12180	M12 x 180					
AM12220	M12 x 220					
AM12250	M12 x 250					

MTA

Denominación: **ANCLAJE MTA**Códigos: **MTA**Referencia: **FT MTA-es**Fecha: **01/10/18**Revisión: **13**Página: **10 de 12**

Parámetros generales			Profundidad de instalación estándar		Profundidad de instalación reducida	
Familia	Código	Medida	Tracción <i>N_{Rd}</i>	Cortadura <i>V_{Rd}</i>	Tracción <i>N_{Rd}</i>	Cortadura <i>V_{Rd}</i>
MTA	AM14080	M14 x 80	--	--	9,1	9,1
	AM14100	M14 x 100	--	--	16,4	<u>22,4</u>
	AM14120	M14 x 120	21,8	<u>22,4</u>	--	--
	AM14145	M14 x 145				
	AM14170	M14 x 170				
	AM14220	M14 x 220				
	AM14250	M14 x 250				
	AM16090	M16 x 90	--	--	11,5	11,5
	AM16110	M16 x 110	--	--	17,6	<u>30,7</u>
	AM16125	M16 x 125	25,9	<u>30,7</u>	17,6	<u>30,7</u>
	AM16145	M16 x 145				
	AM16170	M16 x 170				
	AM16220	M16 x 220				
	AM16250	M16 x 250				
	AM16280	M16 x 280	--	--	20,1	40,2
	AM20120	M20 x 120				
	AM20170	M20 x 170				
	AM20220	M20 x 220	35,1	<u>45,0</u>	21,8	43,7
AM20270	M20 x 270	27,7	<u>67,7</u>	--	--	
AM24180	M24 x 180					
AM24260	M24 x 260					

1 KN ≈ 100 kg

Los valores subrayados y en cursiva indican fallo del acero, los valores en **negrita** indican fallo por hormigón y el resto indica fallo por extracción.

MTA

Denominación: **ANCLAJE MTA**Códigos: **MTA**Referencia: **FT MTA-es**Fecha: **01/10/18** | Revisión: **13** | Página: **11 de 12**

5.3 CARGAS MAXIMAS RECOMENDADAS [kN] (con $\gamma_F = 1.4$)

Parámetros generales			Profundidad de instalación estándar		Profundidad de instalación reducida	
Familia	Código	Medida	Tracción N _{rec}	Cortadura V _{rec}	Tracción N _{rec}	Cortadura V _{rec}
MTA	AM06045	M6 x 45	3,0	<u>2,9</u>	--	--
	AM06055	M6 x 55				
	AM06060	M6 x 60	3,7	<u>2,9</u>	--	--
	AM06065	M6 x 65				
	AM06070	M6 x 70				
	AM06080	M6 x 80				
	AM06085	M6 x 85				
	AM06090	M6 x 90				
	AM06100	M6 x 100				
	AM06110	M6 x 110				
	AM06120	M6 x 120				
	AM06130	M6 x 130				
	AM06140	M6 x 140				
	AM06150	M6 x 150				
	AM06160	M6 x 160				
	AM06170	M6 x 170				
	AM06180	M6 x 180				
	AM08050	M8 x 50	--	--	2,6	2,6
	AM08060	M8 x 60	--	--	4,7	4,9
	AM08065	M8 x 65	6,6	<u>5,3</u>	4,7	4,9
	AM08075	M8 x 75				
	AM08090	M8 x 90				
	AM08115	M8 x 115				
	AM08120	M8 x 120				
	AM08130	M8 x 130				
	AM08155	M8 x 155				
	AM10065	M10 x 65	--	--	6,0	6,0
	AM10070	M10 x 70	--	--	6,5	6,5
	AM10080	M10 x 80	9,0	<u>8,4</u>	6,5	6,5
	AM10090	M10 x 90				
	AM10100	M10 x 100				
	AM10120	M10 x 120				
AM10140	M10 x 140					
AM10150	M10 x 150					
AM10160	M10 x 160					
AM10170	M10 x 170					
AM10210	M10 x 210					
AM10230	M10 x 230					
AM12075	M12 x 75	--	--	6,7	6,7	
AM12080	M12 x 80	--	--	8,5	8,5	
AM12090	M12 x 90	12,6	<u>11,7</u>	8,5	8,5	
AM12100	M12 x 100					
AM12110	M12 x 110					
AM12120	M12 x 120					
AM12140	M12 x 140					
AM12160	M12 x 160					
AM12180	M12 x 180					
AM12220	M12 x 220					
AM12250	M12 x 250					

MTA

Denominación: **ANCLAJE MTA**Códigos: **MTA**Referencia: **FT MTA-es**Fecha: **01/10/18**Revisión: **13**Página: **12 de 12**

Parámetros generales			Profundidad de instalación estándar		Profundidad de instalación reducida	
Familia	Código	Medida	Tracción	Cortadura	Tracción	Cortadura
			N _{rec}	V _{rec}	N _{rec}	V _{rec}
MTA	AM14080	M14 x 80	--	--	6,5	6,5
	AM14100	M14 x 100	--	--	11,7	<u>16,0</u>
	AM14120	M14 x 120	15,6	<u>16,0</u>	--	--
	AM14145	M14 x 145				
	AM14170	M14 x 170				
	AM14220	M14 x 220				
	AM14250	M14 x 250				
	AM16090	M16 x 90	--	--	8,2	8,2
	AM16110	M16 x 110	--	--	12,6	<u>21,9</u>
	AM16125	M16 x 125	18,5	21,9	12,6	<u>21,9</u>
	AM16145	M16 x 145				
	AM16170	M16 x 170				
	AM16220	M16 x 220				
	AM16250	M16 x 250				
	AM16280	M16 x 280	--	--	14,3	28,7
	AM20120	M20 x 120				
	AM20170	M20 x 170				
	AM20220	M20 x 220	25,1	<u>32,1</u>	15,6	31,2
AM20270	M20 x 270	19,8	<u>48,4</u>	--	--	
AM24180	M24 x 180					
AM24260	M24 x 260					

1 KN ≈ 100 kg

Los valores subrayados y en cursiva indican fallo del acero, los valores en **negrita** indican fallo por hormigón y el resto indica fallo por extracción.