

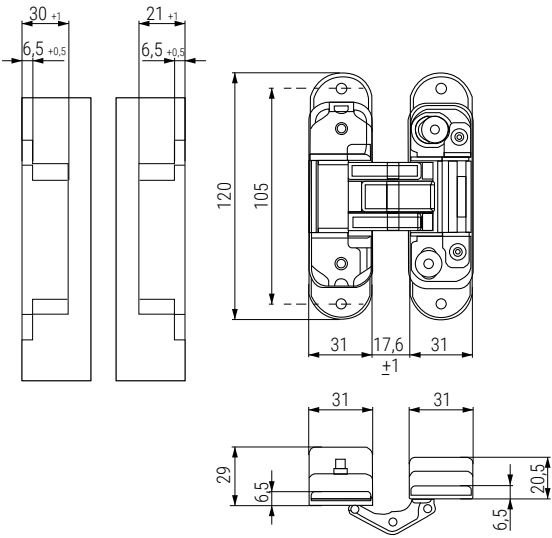
# Bisagras y pernios

## Hinges

ATOMIKA K8000 Bisagra aplicable en puertas de interior, puertas enrasadas o con jambas  
Hinge suitable for interior doors, flush doors, or doors with jambs



- Compatible KIKER
- 2x 60KG
- STEEL
- Sin mano
- REGULABLE  $\updownarrow$  3R
- 180°
- min 38mm
- Centrada max 45mm
- Ø16mm
- RESISTENCIA A LA CORROSIÓN
- EN 1634-1 30min
- K=Max 7mm
- MAGNÉTICO



Instrucciones de montaje  
Assembly Instructions



Vídeo de montaje  
Assembly video

- Bisagra de 7 pivotes regulables a través de 3 ejes:
    - Horizontal  $\pm 1$  mm.
    - Vertical  $\pm 3$  mm.
    - Plano  $\pm 1$  mm.
  - Las regulaciones se deben efectuar en todas las bisagras de la puerta.
  - Bujes antidesgaste sin necesidad de lubricación ni mantenimiento.
  - Ideal para marcos de madera, acero y aluminio.
  - Tapas magnéticas.
  - Testado con cierrapuertas.
- Hinge with 7 adjustable pivots on 3 axes:
    - Horizontal  $\pm 1$  mm.
    - Vertical  $\pm 3$  mm.
    - Plane  $\pm 1$  mm.
  - The adjustments must be made on all door hinges.
  - Anti-wear bushings without the need for lubrication or maintenance.
  - Ideal for wood, steel and aluminum frames.
  - Magnetics covers.
  - Tested with door closer.

Código Code	Material	Acabado Finish	
797.99	acero/steel	níquel sat/satin nickel	2/20
797.100	acero/steel	negro/black	2/20

