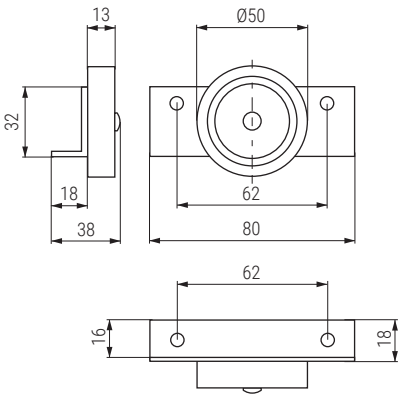
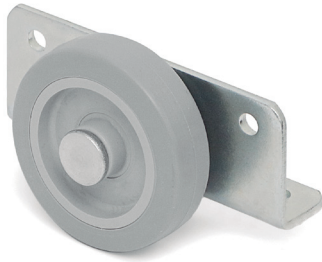


GORI Rueda fija lateral con soporte angular Ø50
Lateral fixed castor

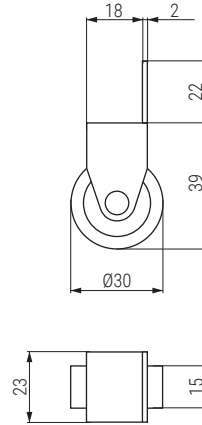


Banda rodadura de goma



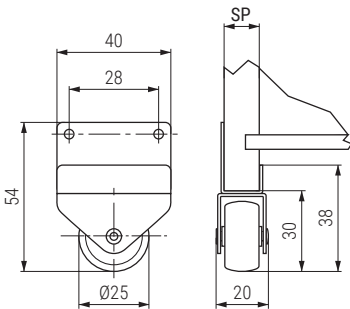
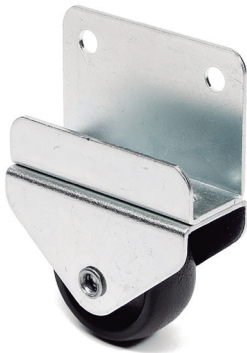
| Código Code | Material | Acabado Finish | |
|-------------|----------------------------|---------------------------|-----|
| 675.211 | acero-goma steel-rubber | zincado-gris zinc-grey | 100 |

TAKUA Rueda fija lateral con escuadra Ø30 H39
Lateral fixed castor



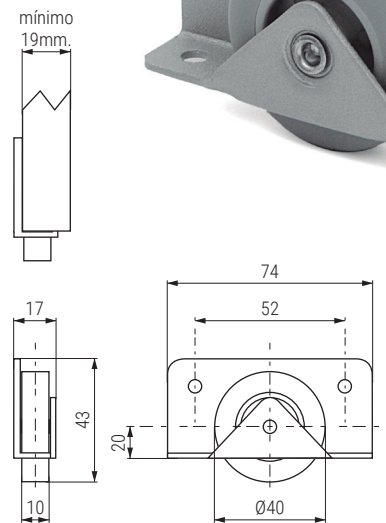
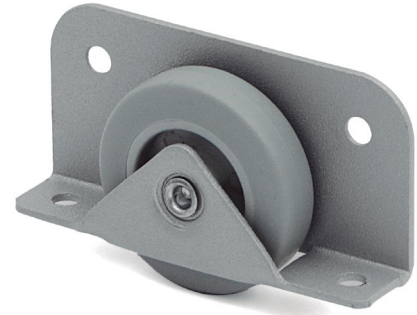
| Código Code | Material | Acabado Finish | |
|-------------|---------------------------------|-----------------------------|-----|
| 1340.237 | acero-plástico steel-plastic | zincado-negro zinc-black | 400 |

RUNI Rueda con soporte para nidos Ø25 H30
Fixed castor



| Código Code | SP | Material | Acabado Finish | |
|-------------|----|---------------------------------|-----------------------------|-----|
| 1333.10 | 12 | acero-plástico steel-plastic | zincado-negro zinc-black | 400 |
| 1333.110 | 20 | acero-plástico steel-plastic | zincado-negro zinc-black | 400 |

KIOTO Rueda para camas nido Ø40.
Fixed castor



Banda rodadura de goma



| Código Code | Material | Acabado Finish | |
|-------------|----------------------------|--|-----|
| 675.121 | acero-nílón steel-nylon | aluminio RAL 9006 aluminum grey RAL | 200 |