

FICHA TÉCNICA

DATA SHEET

KIRMA Bisagra para tapas de mesas
Table hinge



CÓDIGOS

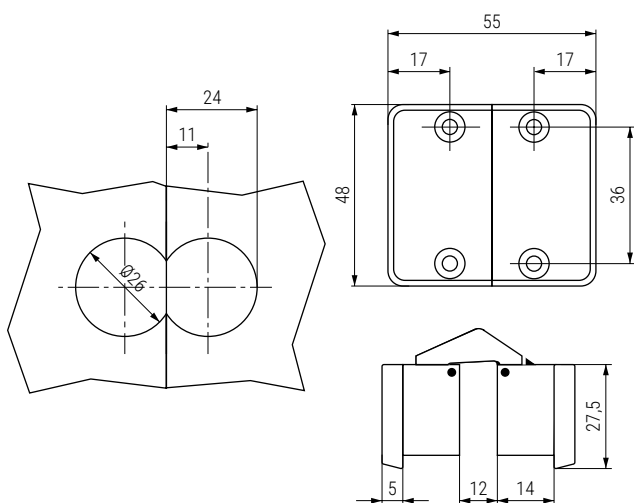
CODE



CÓDIGO CODE	DESCRIPCIÓN DESCRIPTION	
902.109	Bisagra invisible	100/600
902.139	Bisagra invisible	100/600
902.140	Bisagra invisible	100/600

PLANO

DRAWING



Características técnicas

Technical feature

- Material: plástico-zamak
 - Acabado: marrón, negro, gris
 - Peso: 32 gr
 - Tipo de apertura: abatible para tapas de mesa
 - Ángulo de apertura: suele estar entre 90° y 180°
 - Sistema: puede incluir retención o freno en posiciones intermedias.
 - Instalación: atornillada a la superficie (madera u otros tableros).
 - Uso: mesas abatibles, tapas elevables o muebles multi-función.
 - Dimensiones: largo, ancho y profundidad de la bisagra.
 - Compatibilidad: válida para tableros de cierto espesor.
-
- Material: plastic-zamak
 - Finish: brown, black, grey
 - Weight: 32 g
 - Opening type: fold-down for table tops
 - Opening angle: typically between 90° and 180°
 - System: may include retention or braking in intermediate positions
 - Installation: screw-fixed to the surface (wood or other panels)
 - Use: folding tables, lift-up tops or multifunction furniture
 - Dimensions: hinge length, width and depth
 - Compatibility: suitable for panels of a certain thickness