

## US3311

Commutateur KVM à 2 ports 4K DisplayPort USB-C avec passage d'alimentation



# Vitesse de commutation inégalée et extension USB 3.2 à 4 ports Expansion USB 3.2

Travaillez sur deux ordinateurs portables  
USB-C avec la première commutation  
rapide de l'industrie, expansion  
USB 3.2 et 4K@60



Commutateur 2 ports 4K DisplayPort USB-C  
Commutateur KVM Dock

US3311



Compatible avec  
Windows | M1/M2 MacOS | iPadOS | Android

## Passer d'un ordinateur portable USB-C à l'autre

US3311 fait passer nos solutions de commutateurs KVM agiles et puissantes à une autre dimension. Il permet une connexion plug-n-play avec un seul câble USB-C afin que 2 ordinateurs portables puissent partager 1 moniteur et 1 ensemble clavier et souris, plus la connectivité 4K@60 et 4 ports USB 3.2 SuperSpeed, ce qui permet d'économiser considérablement de l'espace sur le bureau et de booster votre efficacité.



**Superbe extension SuperSpeed à 4 ports**

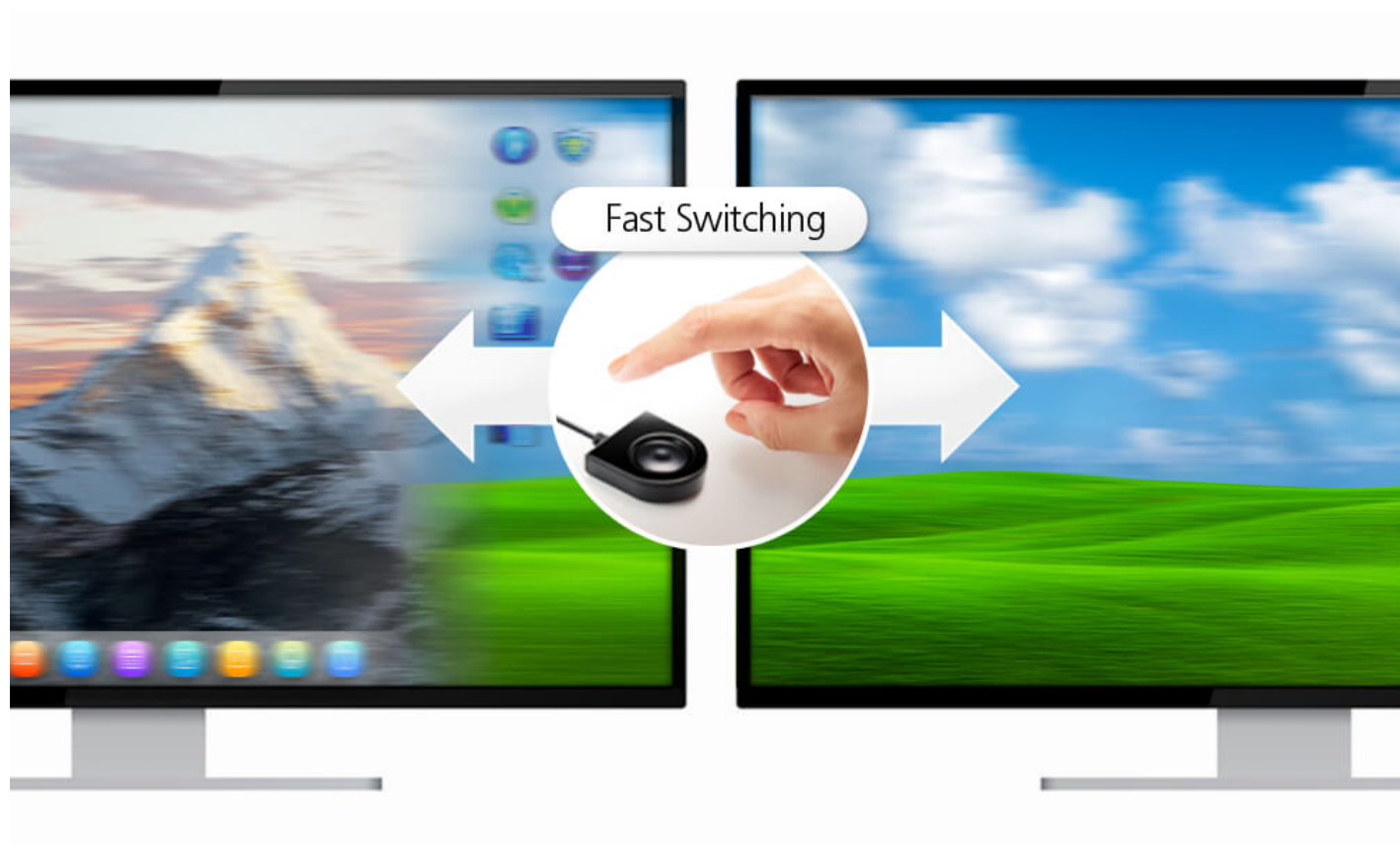
Avec 4 ports USB 3.2 gen1, transférez des données jusqu'à 5 Gb/s. Chargez et alimentez les périphériques externes, sans avoir besoin d'un hub USB supplémentaire.

The advertisement features a central graphic with the text "USB 3.2 5Gbps" in a large, bold font. Below this text are icons representing various peripherals: a keyboard, mouse, hard drive, headset, webcam, and speakers. To the right of the central graphic is a black ATEN USB hub with four USB 3.2 ports on the front and two on the back. Below the hub is a performance comparison bar. The bar shows "10X Faster than USB2.0" in large blue text. To the right of this, a horizontal bar compares "USB 3.2 5Gbps" (represented by a long blue bar) and "USB 2.0 480Mbps" (represented by a much shorter black bar).

**Vitesse de commutation irréaliste**

La technologie exclusive ATEN offre une vitesse de commutation étonnamment rapide. Le passage d'un système à l'autre s'effectue en trois secondes\*, ce qui rend votre flux de travail plus efficace que jamais.

*\*Ce résultat a été testé par ATEN. La vitesse de commutation réelle peut varier en fonction des performances de votre ordinateur.*

**Toujours corriger les résolutions et les configurations d'affichage**

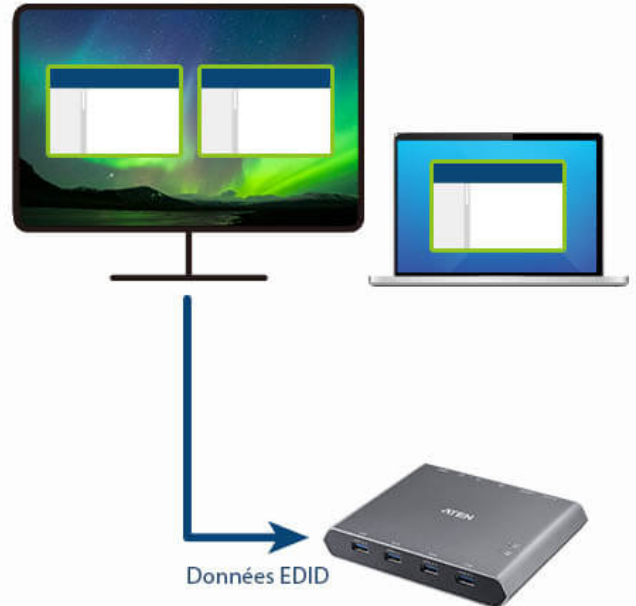
Le système breveté Video DynaSync™ d'ATEN garantit des résolutions et des configurations d'affichage correctes lors de la commutation des ports sous tous les systèmes d'exploitation, ce qui assure un fonctionnement fluide du bureau.

**Sans Video DynaSync™**

Paramètres d'affichage incorrects et  
fenêtres décalées

**Avec Video DynaSync™**

Une vidéo toujours optimisée



## Nous contacter

Obtenir un devis pour ce produit ou contacter nos experts commerciaux

Obtenir  
un devis

[Contacter le  
service commercial](#)

**Performances AV exceptionnelles en 4K@60Hz**

US3311 permet d'améliorer l'aspect visuel de vos opérations de bureau grâce à la conformité 4K DCI. Il prend en charge jusqu'à 3840x2160@60Hz et fonctionne également avec les moniteurs 21:9 Ultrawide et 32:9 super Ultrawide pour les travaux graphiques intensifs.

**Travailler tout en chargeant grâce à la technologie Power Delivery de 100 W**

Le commutateur dock KVM USB-C fonctionne également comme une station de charge pour que vos appareils et périphériques USB-C restent sous tension.

**Applications essentielles**

Le commutateur de station d'accueil US3311 est parfaitement adapté aux opérations multitâches à forte intensité graphique et de données dans les scénarios suivants :



Comparaison de produits

## Parler à nos experts

Si vous préférez qu'ATEN vous contacte, veuillez remplir le formulaire, et un représentant vous contactera dans les plus brefs délais



### Fonctionnalités

Conçu pour offrir un contrôle facile et une commutation transparente entre deux hôtes USB-C, le US3311 est une solution 2-en-1 combinant un commutateur KVM et une station d'accueil multiport avec 4 ports USB Type-A, 1 x DisplayPort, 1 x entrée USB-C PD et 1 x entrée jack DC. Le passage rapide d'un ordinateur portable à l'autre est facilité par une simple pression sur le bouton de commutation de port dédié, ce qui permet d'utiliser les mêmes périphériques USB et un seul moniteur DisplayPort pour deux appareils hôtes. L'efficacité du travail est renforcée sans qu'il soit nécessaire de changer de poste de travail ou de débrancher des périphériques.

Parmi les autres caractéristiques, citons la prise en charge de la résolution vidéo jusqu'à 4K (3840 x 2160) @ 60 Hz, garantissant que chaque détail de la vidéo est affiché en qualité UHD nette. Le US3311 est un hub USB 3.2 Gen 1 Type-A à 4 ports avec des taux de transfert de données allant jusqu'à 5 Gbps tout en prenant en charge des périphériques en aval à grande vitesse. En outre, la technologie Power Delivery 3.0 permet de charger le périphérique hôte jusqu'à 100 W, ce qui permet à votre ordinateur portable d'obtenir une puissance maximale via votre adaptateur d'alimentation USB-C. L'US3311 permet d'économiser un espace de bureau précieux et d'étendre les fonctionnalités et la connectivité de vos ordinateurs portables Mac, créant ainsi une station de travail USB-C ultra-puissante.

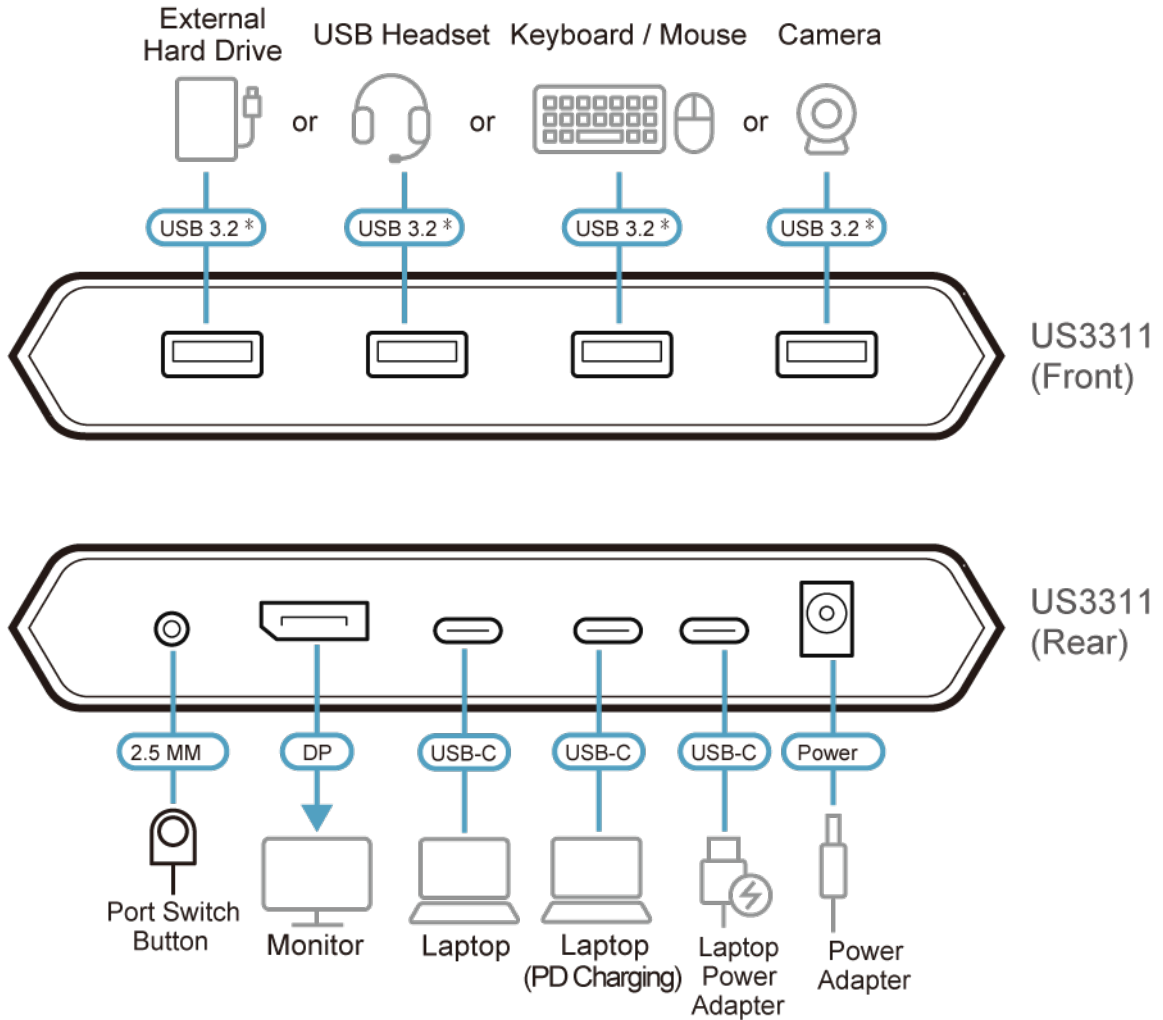
- Solution 2-en-1 pour 2 périphériques hôtes USB-C - combine un commutateur KVM et une station d'accueil multiport avec 4 ports USB 3.2 Gen 1 Type-A, 1 port DisplayPort, 1 entrée USB-C PD et 1 entrée jack DC.
- Qualité vidéo supérieure - jusqu'à True 4K (3840 X 2160 @ 60 Hz)
- Technologie ATEN Vidéo DynaSync™ - élimine les problèmes d'affichage au démarrage et optimise les résolutions lors du passage d'une source vidéo à l'autre
- Conforme à la norme USB 3.2 Gen 1
- Taux de transfert de données jusqu'à 5 Gbps
- Prise en charge du mode Alt DP 1.4
- Prise en charge de PD 3.0 jusqu'à 100 W de charge USB PD - permet à votre ordinateur portable d'obtenir la puissance maximale via votre adaptateur d'alimentation USB-C
- Sélection du dispositif hôte via le bouton de commutation de port inclus
- Plug-and-Play - aucun pilote n'est nécessaire

### Caractéristiques

Connexions à l'ordinateur	2
Connecteurs	
Ordinateur	CPU1: 1 x USB Type C femelle CPU2: 1 x USB Type C femelle

Périphérique	4 x USB 3.2 Gen 1 Type-A femelle
Sortie vidéo	1 x DisplayPort femelle
Alimentation	<p>1 x prise DC pour 12V 3.3A          1 x USB-C femelle*</p> <p>Port 1 : Prise en charge de la charge des ordinateurs portables USB-C PD avec une sortie de 5V, 9V, 15V, 20V*.          Port 2 : Prise en charge de la sortie max. 5V, 3A sortie</p> <p>*Pour charger un appareil, il est recommandé d'utiliser un adaptateur d'alimentation USB-C PD à port unique certifié LPS (Limited Power Source) de plus de 65 watts. L'alimentation minimale du système requise pour les fonctions USB de base et la sortie vidéo doit être d'au moins 5V, 3A.</p>
Sélection port	
Entrée	Bouton d'interrupteur de port
Résolution vidéo	Jusqu'à 3840 x 2160@60hz
Configuration requise	<p>Windows 10 et supérieur, ordinateur compatible USB-C avec le mode DP Alt*</p> <p>* Avec un processeur Intel Core de 7ème génération (Kaby-Lake) et plus. Pour plus d'informations sur la génération de processeurs, veuillez consulter : <a href="https://www.intel.com/content/www/us/en/processors/processor-numbers.html">https://www.intel.com/content/www/us/en/processors/processor-numbers.html</a></p> <p>Mac OS X 10.12 et supérieur, ordinateur compatible USB-C</p> <p>Android 8.0 et versions ultérieures, smartphone compatible USB-C avec le mode DP Alt**</p> <p>**Seuls Samsung et Huawei prennent en charge le fonctionnement de type PC, les autres ne prennent en charge que le mode miroir. Pour obtenir la liste des appareils mobiles compatibles, reportez-vous au manuel d'utilisation du US3311.</p> <p>iPadOS 13.1 et supérieur, iPad Pro (USB-C)*</p> <p>*Prise en charge de la sortie vidéo en mode miroir.</p>
Alimentation	
Capacité d'alimentation d'entrée	DC12V, 3.3A
Consommation électrique	DC12V:1.68W:117BTU
DEL	
Sélectionné	2 (blanc)
Environnement	
Température de fonctionnement	0-40°C
Température de stockage	-20-60°C
Humidité	0-80% RH, Sans condensation
Propriétés physiques	
Boîtier	Aluminium
Poids	0.35 kg ( 0.77 lb )
Dimensions (L x l x H)	14.30 x 11.90 x 2.38 cm (5.63 x 4.69 x 0.94 in.)
Remarque	Pour certains produits montés en rack, notez que les dimensions physiques standard LaxPxH sont exprimées avec un format LoxLaxH.

Diagramme



\*The indicated ports are USB 3.2 Gen 1 compliant.

**ATEN International Co., Ltd.**

3F, No.125, Sec. 2, Datong Rd., Sijhih District., New Taipei City 221, Taiwan  
 Phone: 886-2-8692-6789 Fax: 886-2-8692-6767  
 www.aten.com E-mail: marketing@aten.com



© Copyright 2015 ATEN® International Co., Ltd.  
 ATEN and the ATEN logo are trademarks of ATEN International Co., Ltd.  
 All rights reserved. All other trademarks are the property of their respective owners.