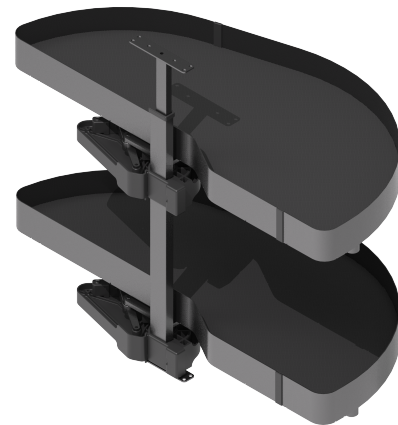


F	A	B
400	min. 760 mm	min. 360 mm
450	min. 860 mm	min. 410 mm
500	min. 960 mm	min. 460 mm
600	min. 960 mm	min. 560 mm



Cód. Artículo	Modulo	Acabado	Material	FRENTE	Mano	Ancho	Alto	Fondo
1008.241	800	antracita	acero/melamina	400	der	310	820	750
1008.242	800	antracita	acero/melamina	400	izqu	310	820	750
1008.243	900	antracita	acero/melamina	450	der	395	820	840
1008.244	900	antracita	acero/melamina	450	izqu	395	820	840
1008.245	1.000	antracita	acero/melamina	500	der	420	820	890
1008.246	1.000	antracita	acero/melamina	500	izqu	420	820	890
1008.247	1.200	antracita	acero/melamina	600	der	420	820	940
1008.248	1.200	antracita	acero/melamina	600	izqu	420	820	940

	NOMBRE	FIRMA	FECHA	DESCRIPCIÓN:
DIBUJ.	AG		23/02/2022	Bandeja NOVA FLAT DOLPHIN-I
VERIF.	AG			Con base antideslizante. 20 kg. por bandeja
APROB.				Concierre amortiguado
FABR.				
CALID.				

Verdú®

Cantidad: 1 unidad

www.verdustore.com

Peso:

ESCALA:

HOJA 1 DE 1

A4