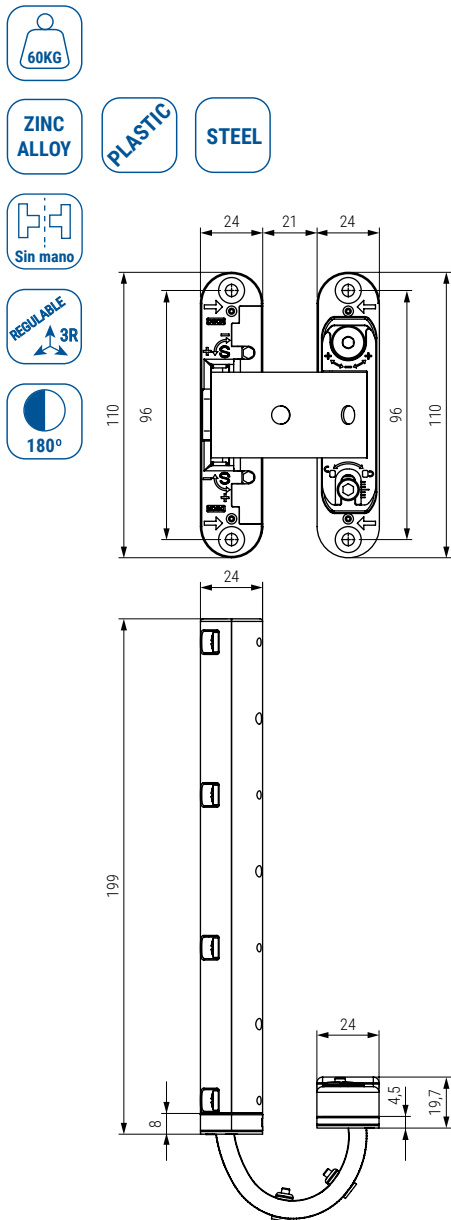
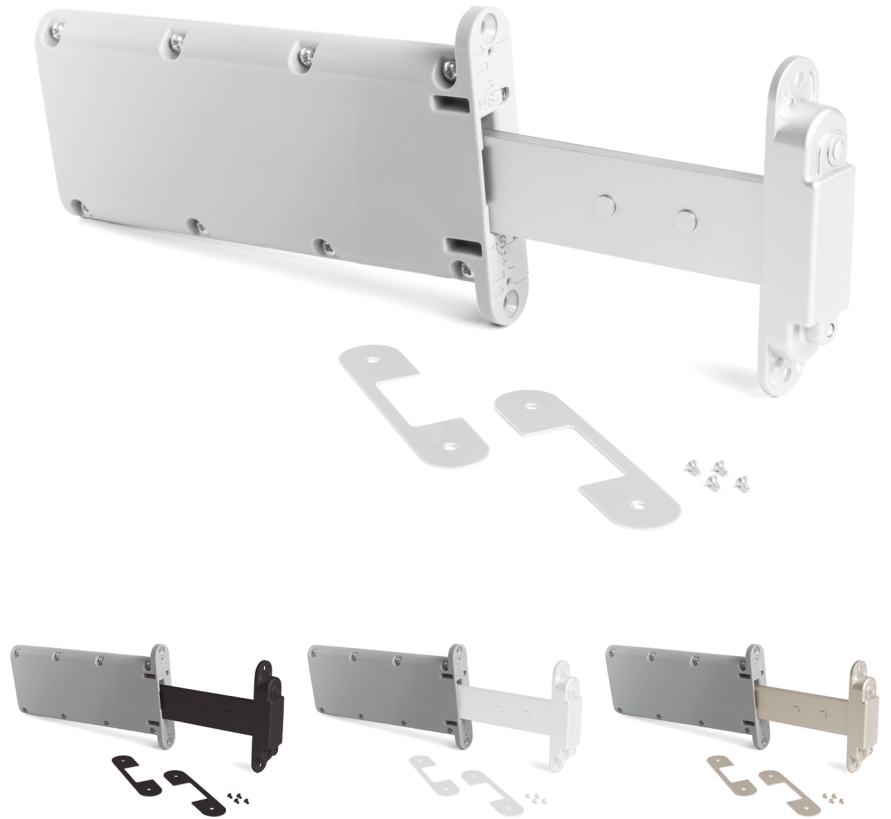
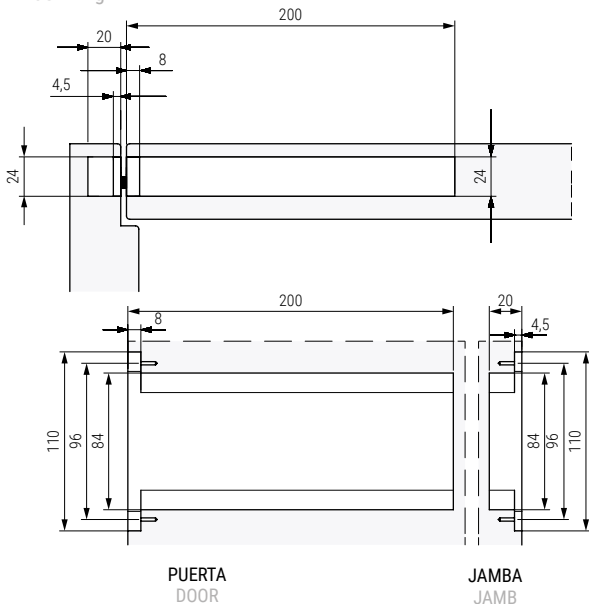


**KIKER** Sistema de autocierre con velocidad regulable. Compatible con la mayoría de modelos  
 Self-closing system with adjustable speed. Compatible with most models



**Mecanizado**  
Machining



Instrucciones de montaje  
Assembly Instructions

- Sistema autocierre regulable a través de 3 ejes:
    - Horizontal  $\pm 3$  mm.
    - Vertical  $\pm 1$  mm.
    - Plano  $\pm 3$  mm.
  - Universal, con la mayoría de los modelos de bisagras ocultas.
  - Velocidad de movimiento de cierre automático ajustable.
  - El ángulo de trabajo del autocierre puede variar según el modelo de bisagra.
  - No transmite tensión a las bisagras
  - Tapas de acero.
- Self-closing system adjustable on 3 axes:
    - Horizontal  $\pm 3$  mm.
    - Vertical  $\pm 1$  mm.
    - Plane  $\pm 3$  mm.
  - Universal, compatible with most concealed hinge models.
  - Adjustable automatic closing speed.
  - The self-closing operating angle may vary depending on the hinge model.
  - Does not transfer stress to the hinges.
  - Steel covers.

ACTUALIZADO EL DÍA 08/01/2026

Código Code	Material	Acabado Finish	
797.191	acero-zamak/steel-zinc alloy	chromo sat/satin chrome	1
797.192	acero-zamak/steel-zinc alloy	níquel sat/nickel sat	1
797.193	acero-zamak/steel-zinc alloy	blanco/white	1
797.194	acero-zamak/steel-zinc alloy	negro/wblack	1

