

Medidas	A(mm)	B(mm)	C(mm)	D(mm)	E(mm)	F(mm)	G(mm)
200	200	200	--	--	--	--	128
250	250	245	160	--	--	--	160
300	300	305	224	--	--	96	224
350	350	360	224	--	--	128	256
400	400	408	224	320	--	128	288
450	450	464	224	352	--	160	352
500	500	510	224	352	--	192	384
550	550	553	224	352	448	224	448
600	600	603	224	352	448	224	480

SI NO SE INDICA LO CONTRARIO:
 LAS COTAS SE EXPRESAN EN MM
 ACABADO SUPERFICIAL:
 TOLERANCIAS:
 LINEAL:
 ANGULAR:

DESCRIPCIÓN: GUÍAS DE 250 A 600mm.

VERDÚ ✓

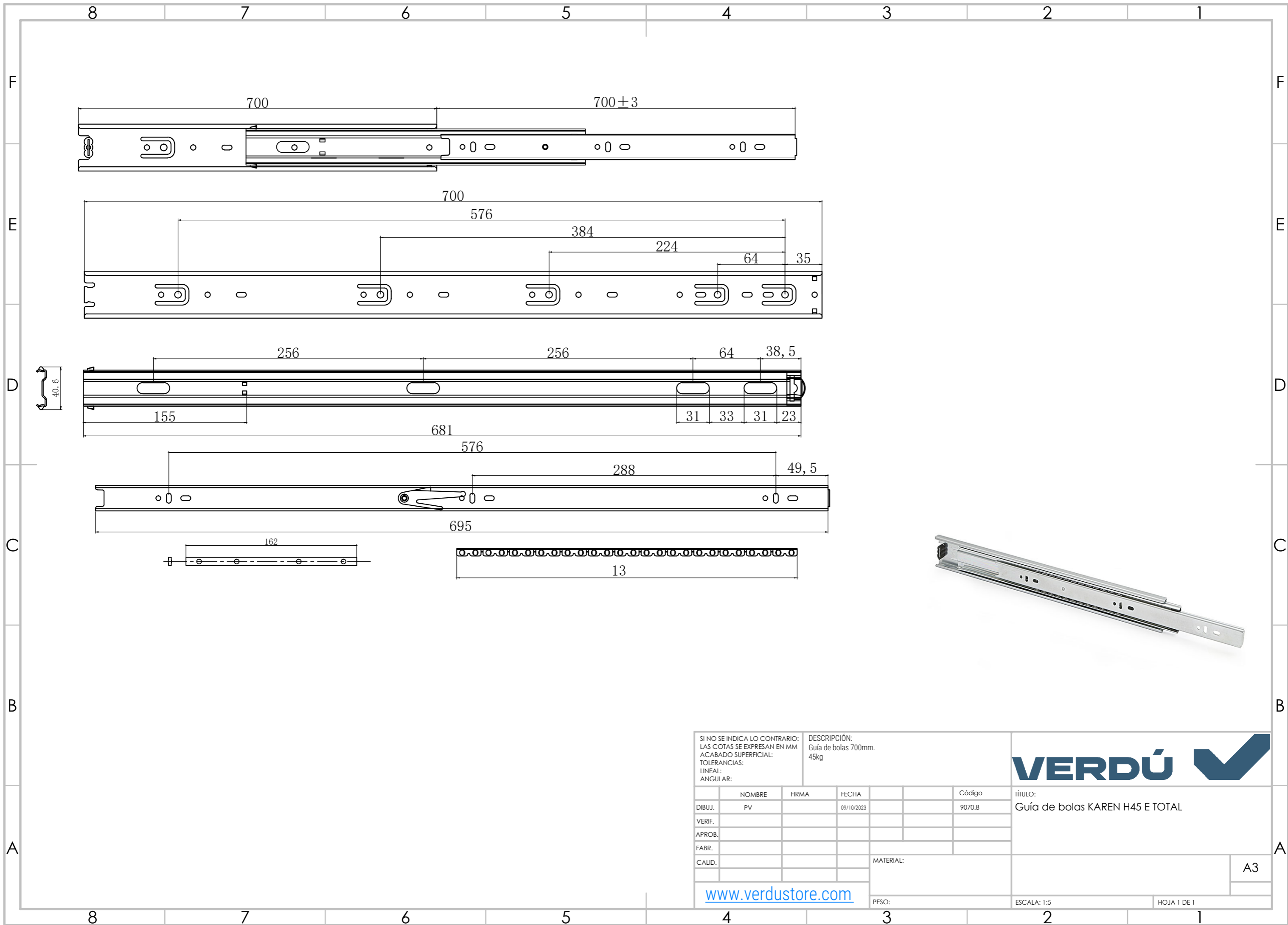
TÍTULO:
 Guía de bolas KAREN H45 E TOTAL

A3

www.verdustore.com

PESO: ESCALA: 1:5 HOJA 1 DE 1

	NOMBRE	FIRMA	FECHA
DIBUJ.			09/10/2023
VERIF.			
APROB.			
FABR.			
CALID.			



SI NO SE INDICA LO CONTRARIO:
 LAS COTAS SE EXPRESAN EN MM
 ACABADO SUPERFICIAL:
 TOLERANCIAS:
 LINEAL:
 ANGULAR:

DESCRIPCIÓN:
 Guía de bolas 700mm.
 45kg



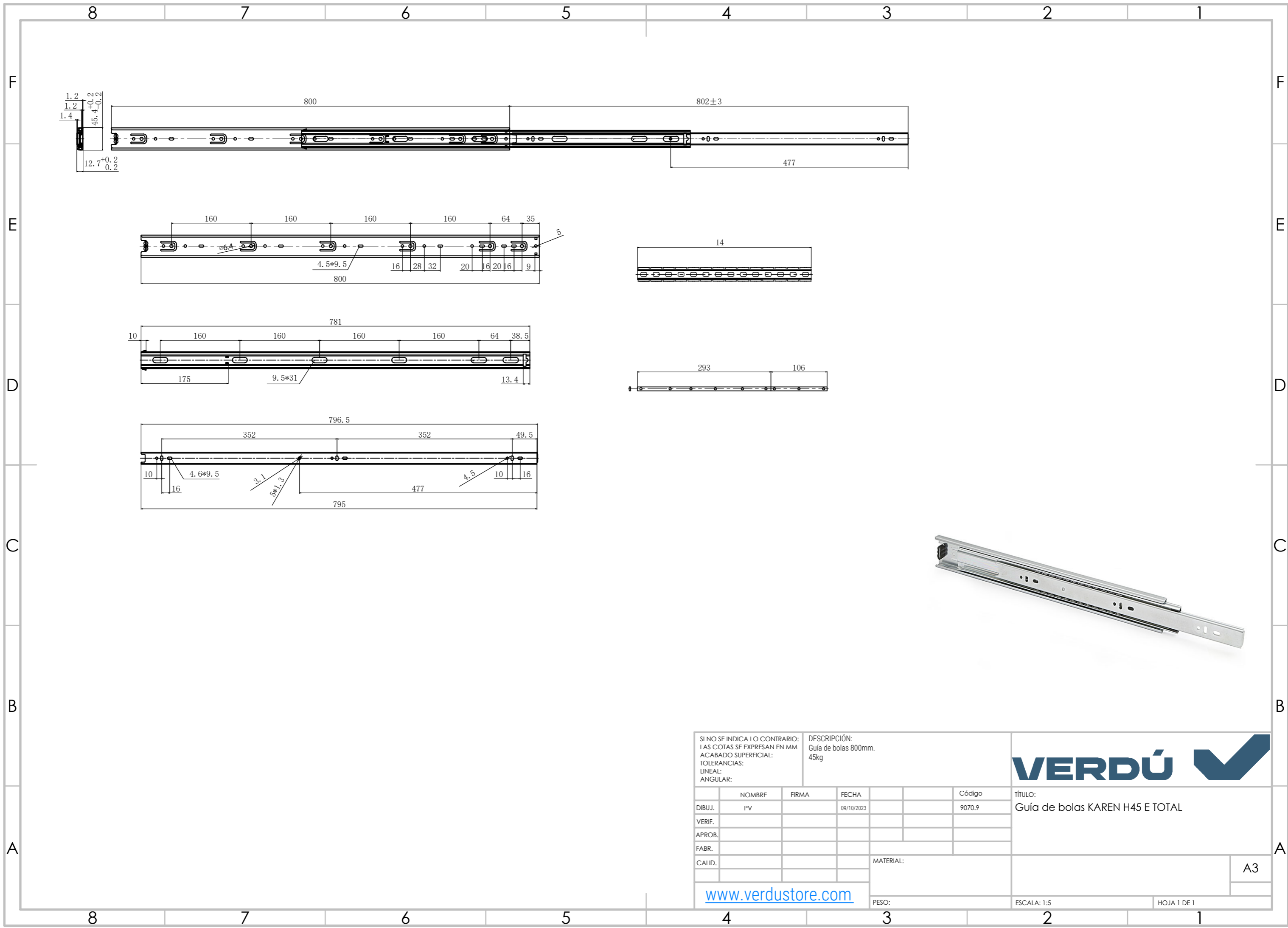
	NOMBRE	FIRMA	FECHA	Código
DIBUJ.	PV		09/10/2023	9070.8
VERIF.				
APROB.				
FABR.				
CALID.				

TÍTULO:
 Guía de bolas KAREN H45 E TOTAL

A3

www.verdustore.com

PESO: ESCALA: 1:5 HOJA 1 DE 1



SI NO SE INDICA LO CONTRARIO:
 LAS COTAS SE EXPRESAN EN MM
 ACABADO SUPERFICIAL:
 TOLERANCIAS:
 LINEAL:
 ANGULAR:

DESCRIPCIÓN:
 Guía de bolas 800mm.
 45kg



	NOMBRE	FIRMA	FECHA	Código
DIBUJ.	PV		09/10/2023	9070.9
VERIF.				
APROB.				
FABR.				
CALID.				

TÍTULO:
 Guía de bolas KAREN H45 E TOTAL

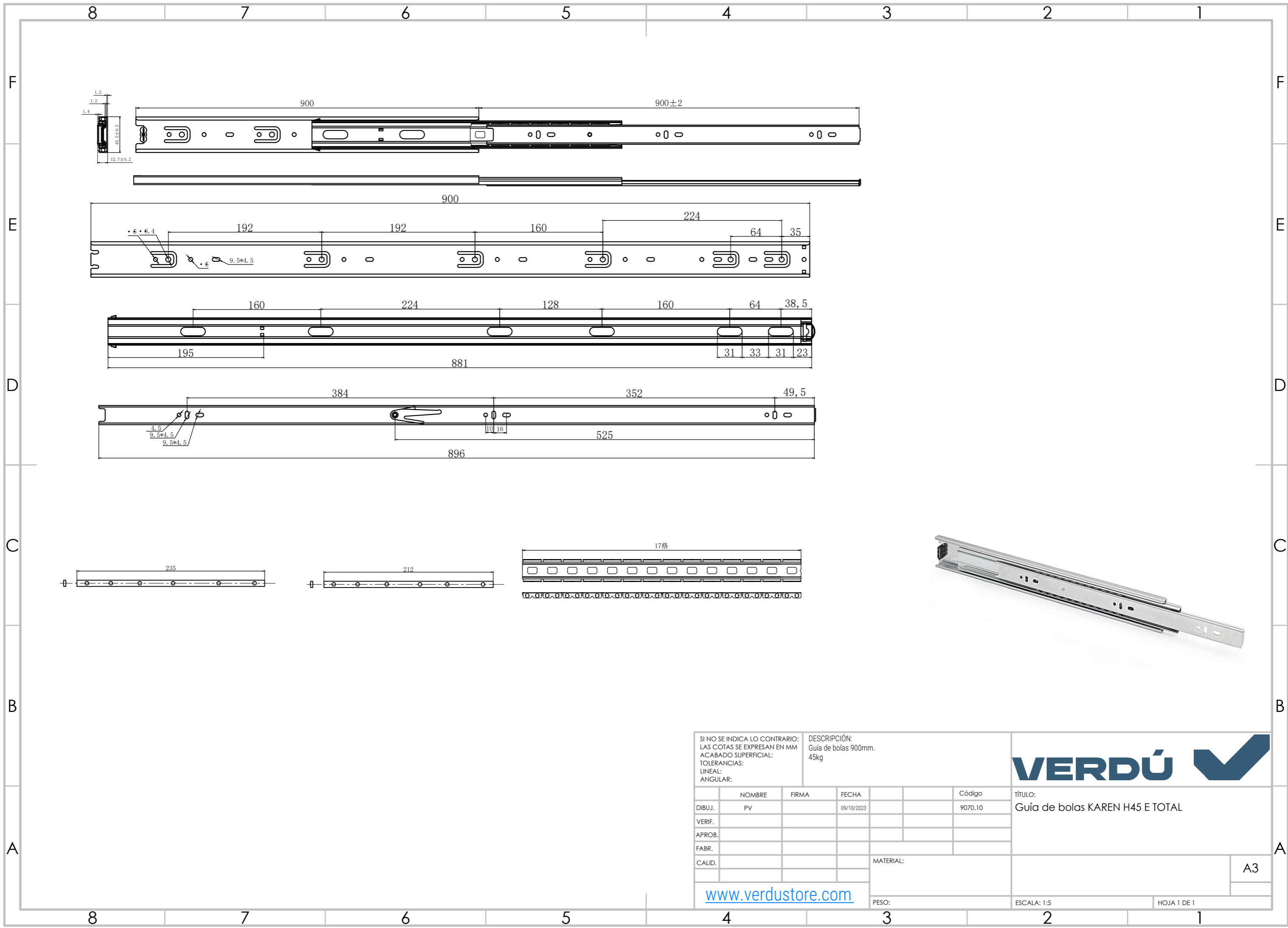
A3

www.verdustore.com

PESO:

ESCALA: 1:5

HOJA 1 DE 1



SI NO SE INDICA LO CONTRARIO: LAS COTAS SE EXPRESAN EN MM ACABADO SUPERFICIAL: TOLERANCIAS: LINEAL: ANGULAR:				DESCRIPCIÓN: Guía de bolas 900mm. 45kg	
	NOMBRE	FIRMA	FECHA		Código
DIBUJ.	PV		09/10/2023		9070.10
VERIF.					
APROB.					
FABR.					
CALID.				MATERIAL:	
www.verdustore.com				PESO:	

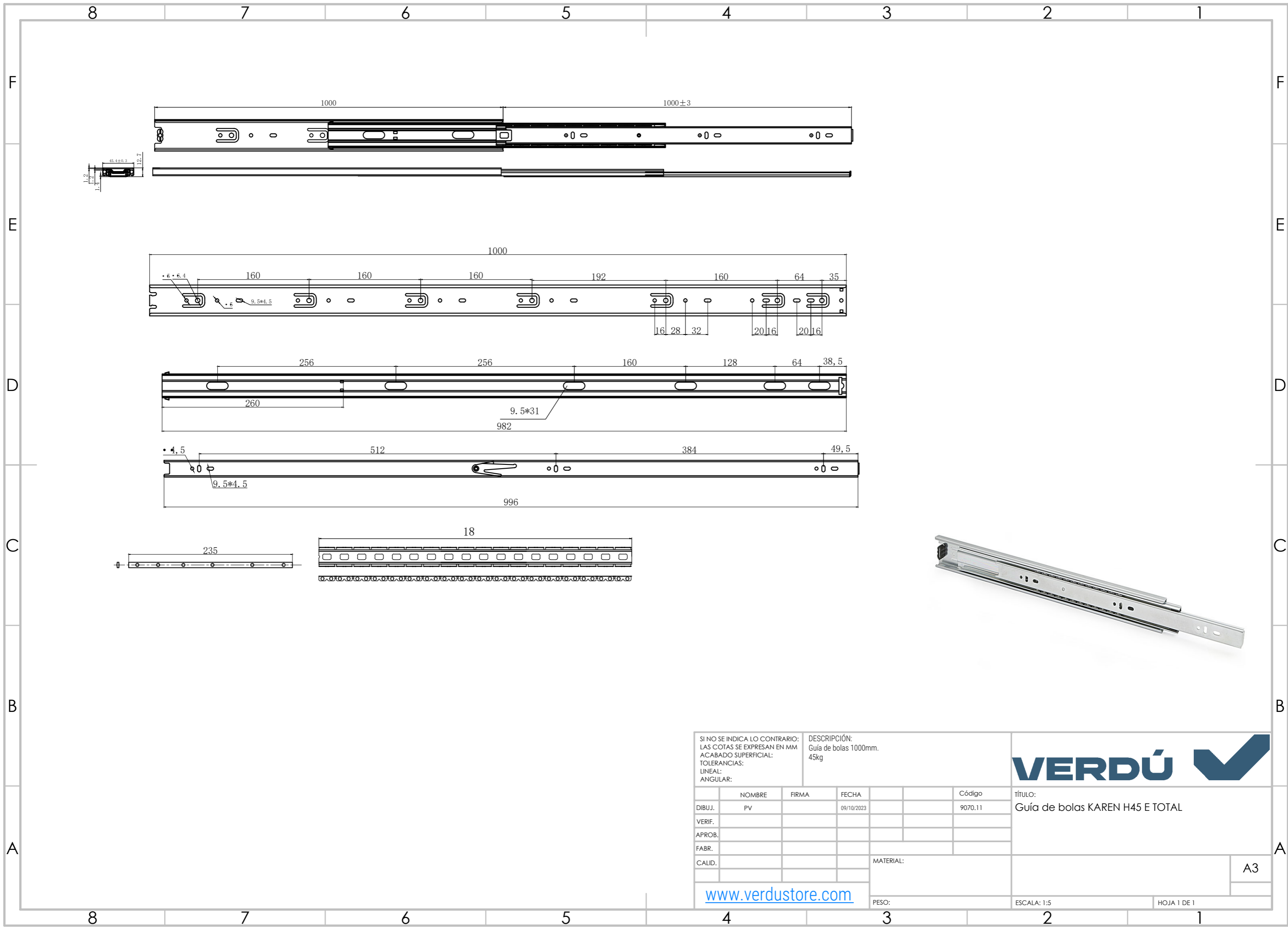
VERDÚ

TÍTULO:
Guía de bolas KAREN H45 E TOTAL

A3

ESCALA: 1:5

HOJA 1 DE 1



SI NO SE INDICA LO CONTRARIO: LAS COTAS SE EXPRESAN EN MM ACABADO SUPERFICIAL: TOLERANCIAS: LINEAL: ANGULAR:		DESCRIPCIÓN: Guía de bolas 1000mm. 45kg	
NOMBRE	FIRMA	FECHA	Código
DIBUJ. PV		09/10/2023	9070.11
VERIF.			
APROB.			
FABR.			
CALID.			MATERIAL:
www.verdustore.com		PESO:	ESCALA: 1:5

VERDÚ

TÍTULO:
Guía de bolas KAREN H45 E TOTAL

A3

HOJA 1 DE 1