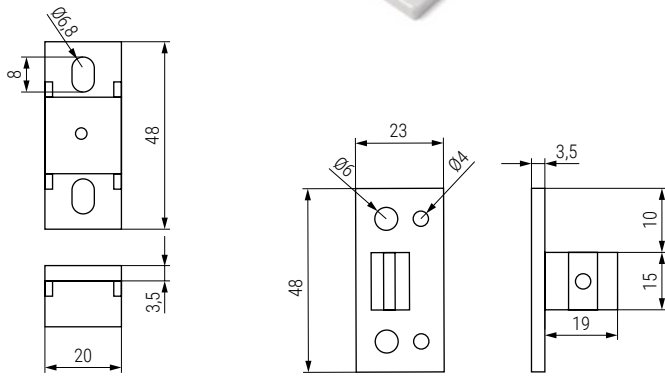
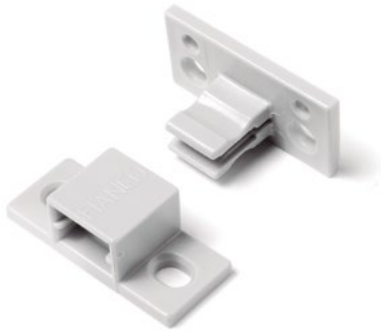


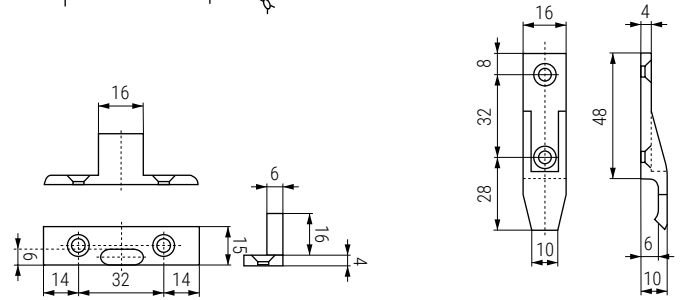
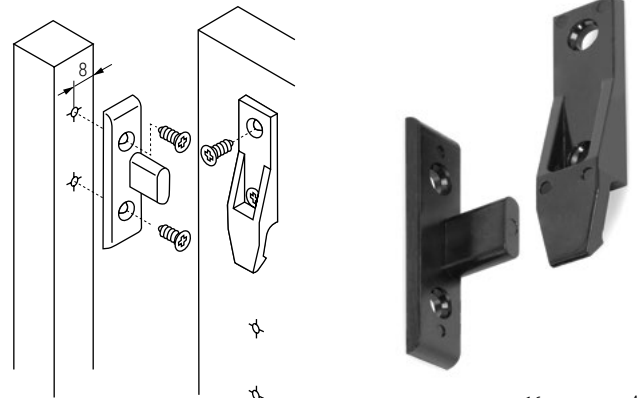
TEKU Herrajes de unión para paneles
PARA ENCASTRAR



- Para fijación de paneles sobre estructuras de marcos.
- Para atornillar a la subestructura.

CÓDIGO	Material	Acabado	
820.21	plástico	gris	500 juegos

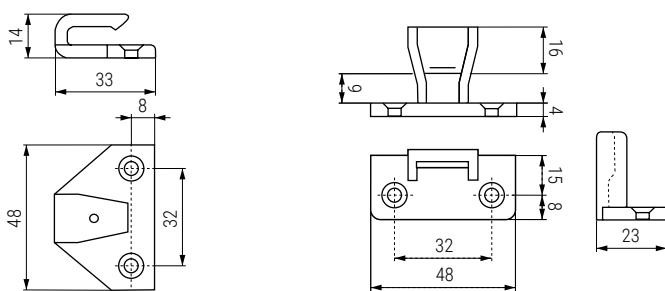
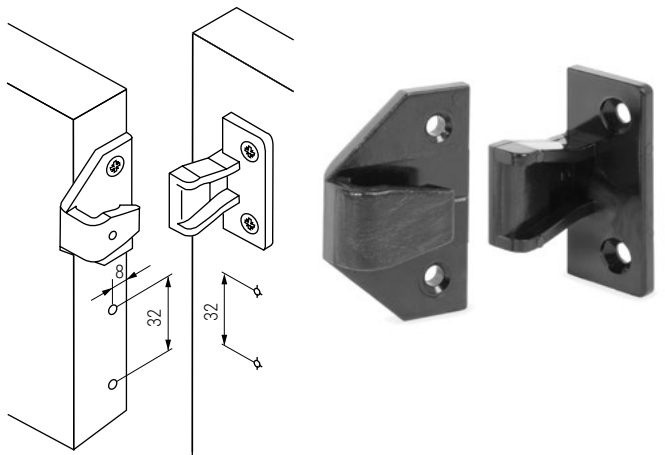
KEKU SU Herrajes de unión para paneles
PARA MONTAJE SUSPENDIDO



- Para fijación de paneles sobre estructuras de marcos.
- Para atornillar a la subestructura.

CÓDIGO	Material	Acabado	
573.32	plástico	negro	100 juegos

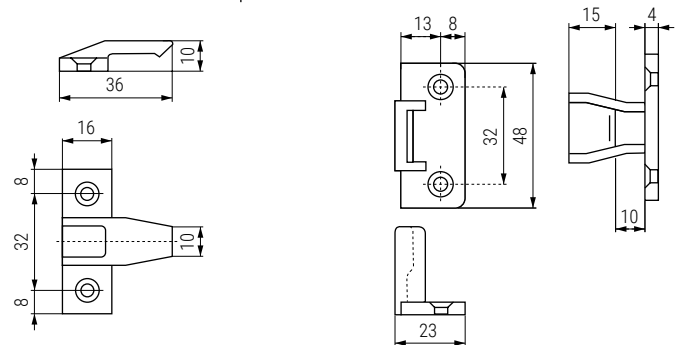
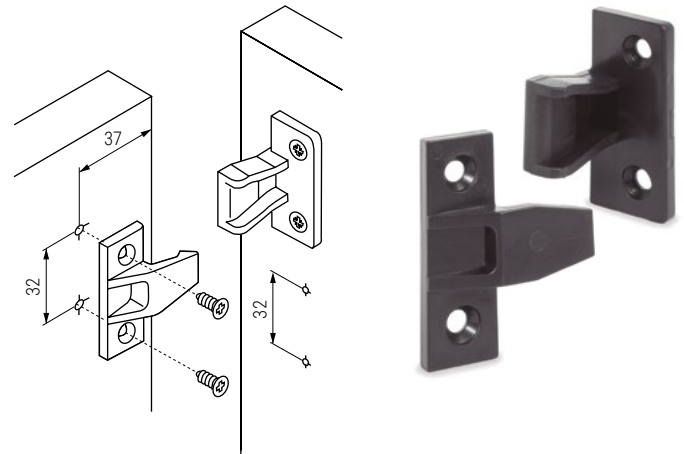
KEKU EN-C Herrajes de unión para paneles
PARA ENCASTRAR



- Para fijación de paneles sobre estructuras de marcos.
- Para atornillar a la subestructura.

CÓDIGO	Material	Acabado	
573.33	plástico	negro	200 juegos

CHEKU EN-A Herrajes de unión para paneles
PARA ENCASTRAR



- Para fijación de paneles sobre estructuras de marcos.
- Para atornillar a la subestructura.

CÓDIGO	Material	Acabado	
474.6	plástico	negro	200 juegos