

## PFW 4710 Support mural basculant pour écran

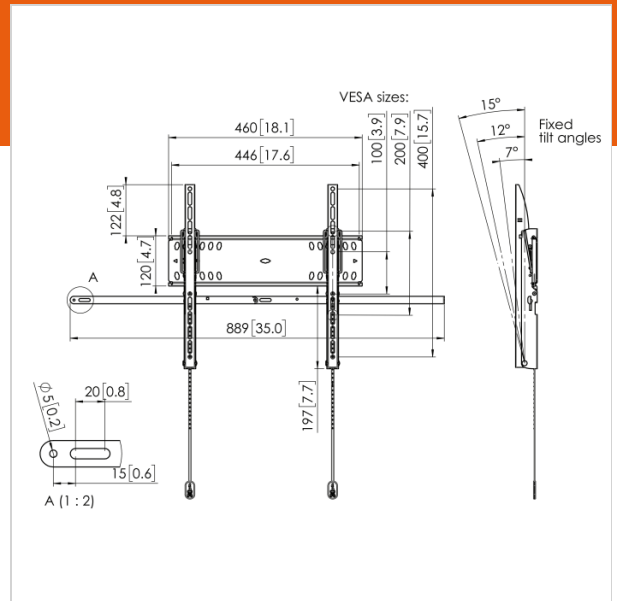
N° d'article (SKU) 7047100  
Couleur Noir

### Key benefits

- Protection antivol
- Certifié TÜV
- Design élégant
- Facile à installer

Le support mural pour écrans inclinables à verrouillage PFW 4710 permet de protéger du vol les affichages à grands écrans plats dans les espaces publics. Le support PFW 4400 a été conçu spécialement pour les espaces d'hospitalité et publics qui ne peuvent pas être surveillés continuellement. Le mécanisme Vogel's Autolock® verrouille l'écran en position, tandis que le design plat crée un look net et élégant. Le PFW 4710 convient pour les écrans de 55 à 65 pouces pesant jusqu'à 75 kg.

Pour les écrans montés en hauteur sur le mur, incliner l'affichage vers l'avant permet d'obtenir un meilleur angle de vision. Le support mural inclinable PFW 4710 épais de 52 mm peut s'incliner de jusqu'à 15° en incréments de 0, 7, 12 et 15°. Le support mural PFW 4710 est équipé d'une plaque murale unique permettant aux installateurs de compenser très précisément les tolérances de forage pour permettre un montage de niveau. Fourni avec matériels de fixation. Une barre de sécurité solide et un cadenas assurent la prévention contre le vol tout en permettant un accès facile à l'écran pour le service. Tous les produits Vogel's sont certifiés TÜV5 pour une sécurité maximum.



## PFW 4710 Support mural basculant pour écran



VOGEL'S HOLDING BV 2017 (c) All rights reserved  
Subject to printing errors, technical and price  
amendments  
Date: 22-12-2017

[www.vogels.com](http://www.vogels.com)

### Specifications

#### Product specifications

N° type produit	PFW 4710
N° d'article (SKU)	7047100
Couleur	Noir
EAN emballage unitaire	8712285338663
Certifié TÜV	Oui
Inclinaison	Inclinaison jusqu'à 15°
Garantie	5 ans
Dimensions min. écran (pouce)	55
Dimensions max. écran (pouce)	65
Charge max. (kg)	75
Min. hole pattern	100mm x 100mm
Max. hole pattern	600mm x 400mm
Dim. max. boulon	M8
Hauteur max. interface (mm)	438
Largeur max. interface (mm)	727

#### Features

Fonctionnalité	Inclinable
Fonctions professionnelles	Fischer intégré Verrouillable
Position de maintenance	Non

#### Technical specifications and dimensions

Distance min. au mur (mm)	52
---------------------------	----

