

1

P	X
400	305
450	340

Unidades en milímetros | Units in millimeters | Unités en millimètres

2

Ø4x16mm
x6

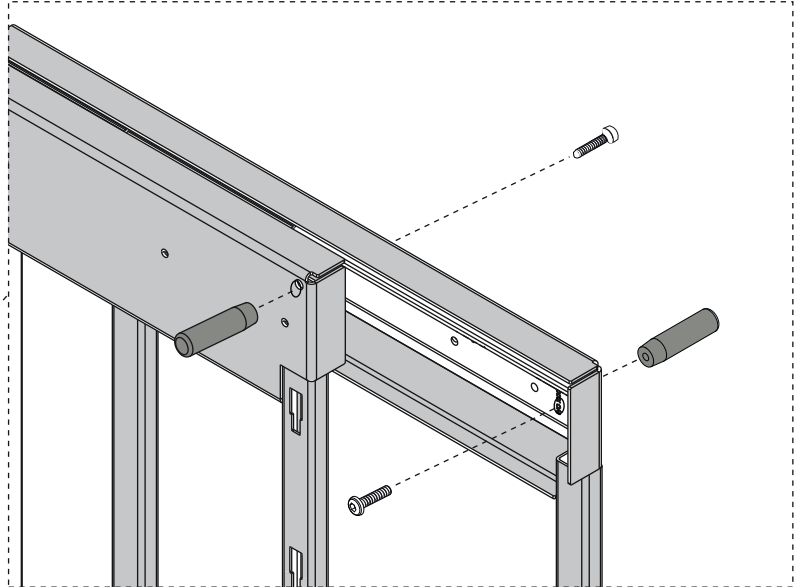
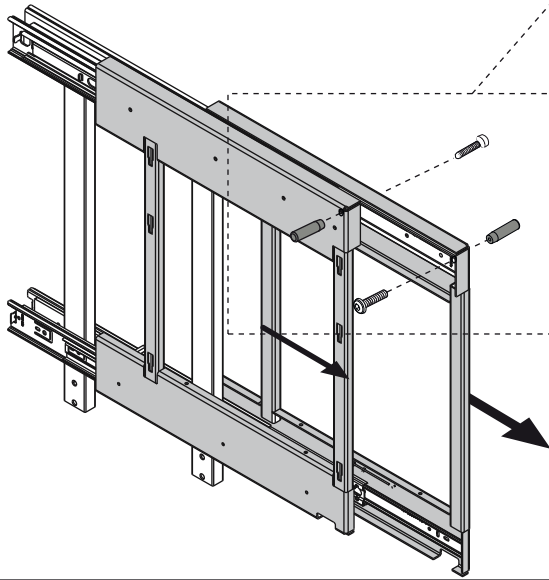
3



M6x10mm



4



4

M6



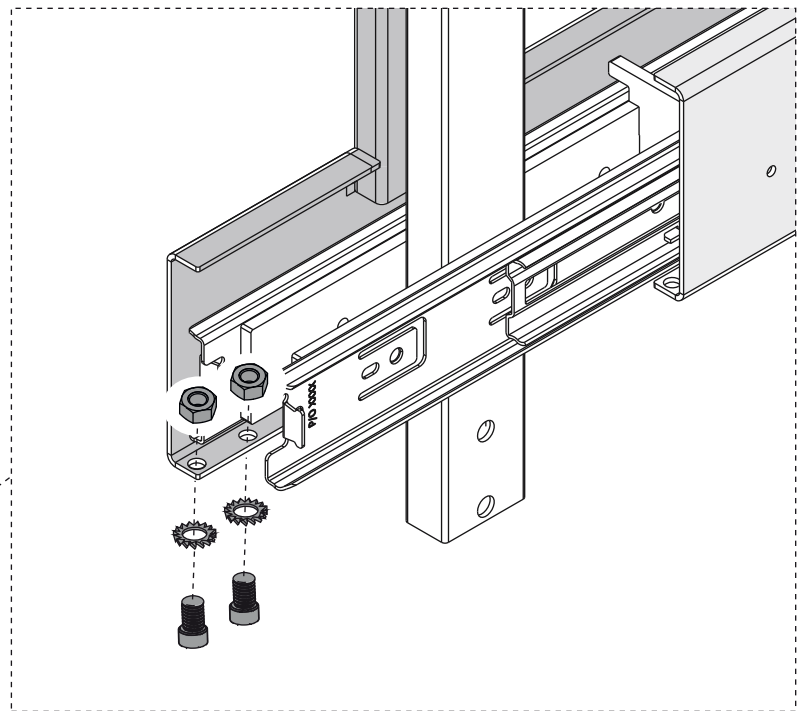
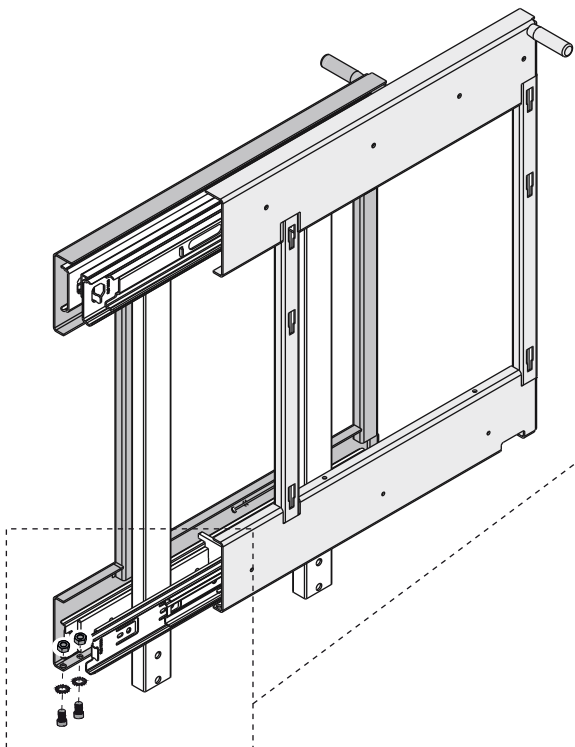
ø6



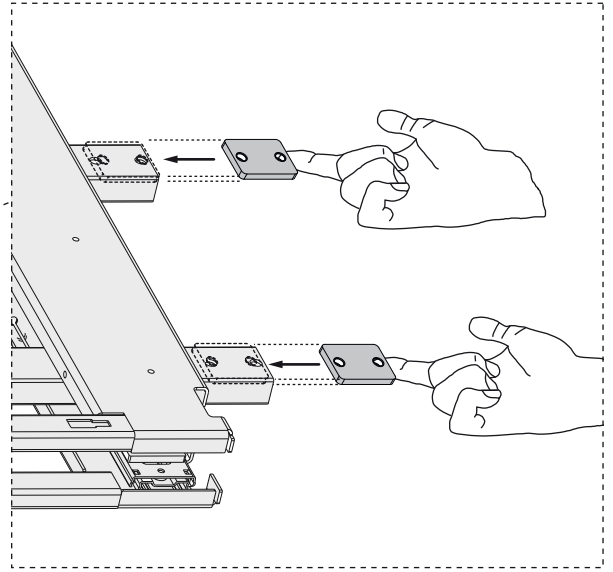
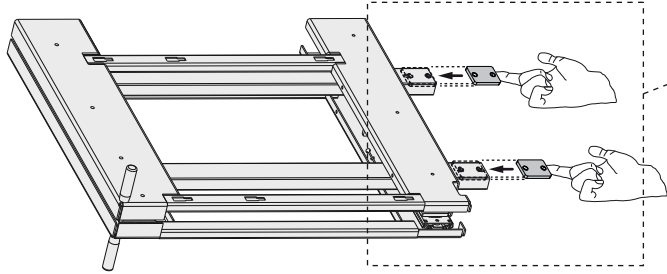
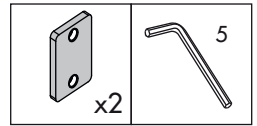
M6x10mm



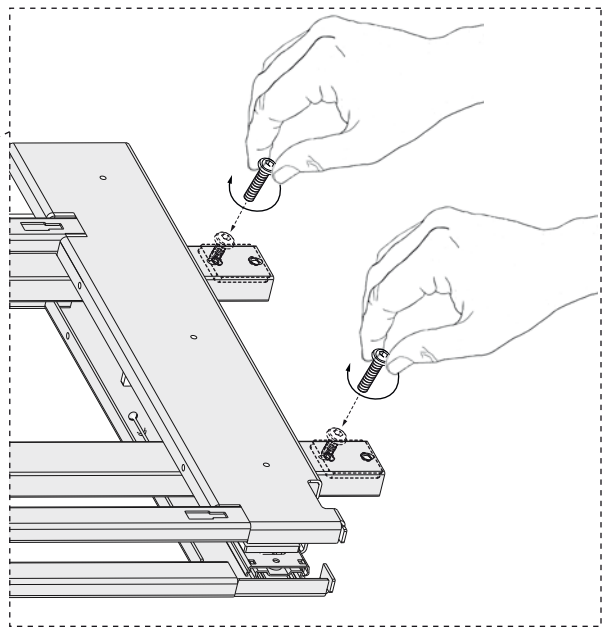
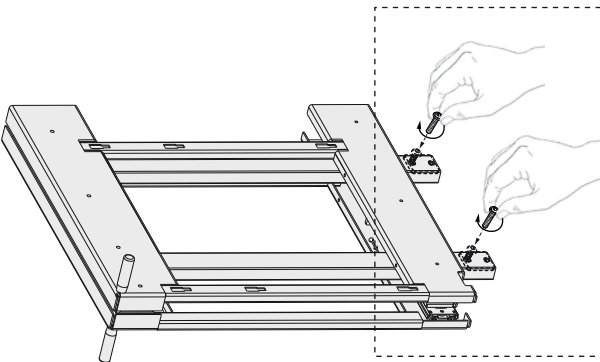
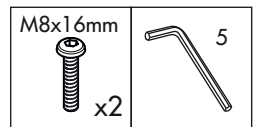
5



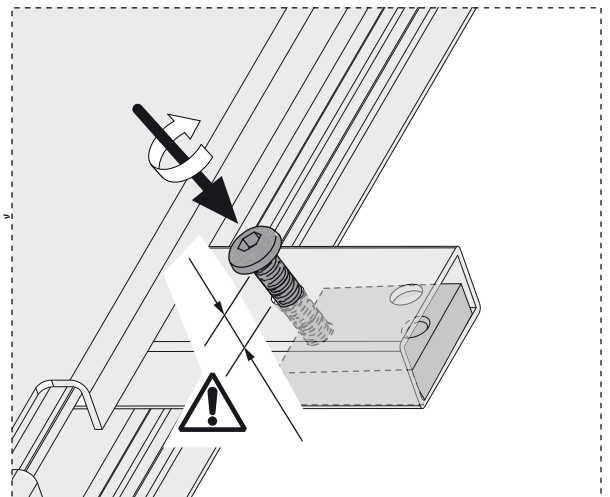
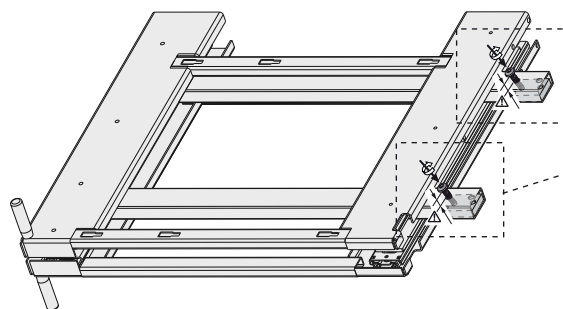
5.1



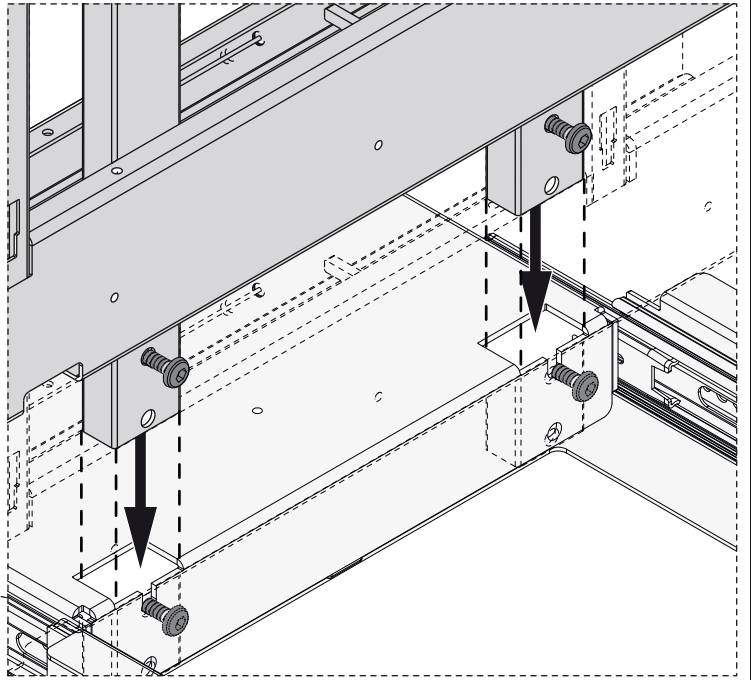
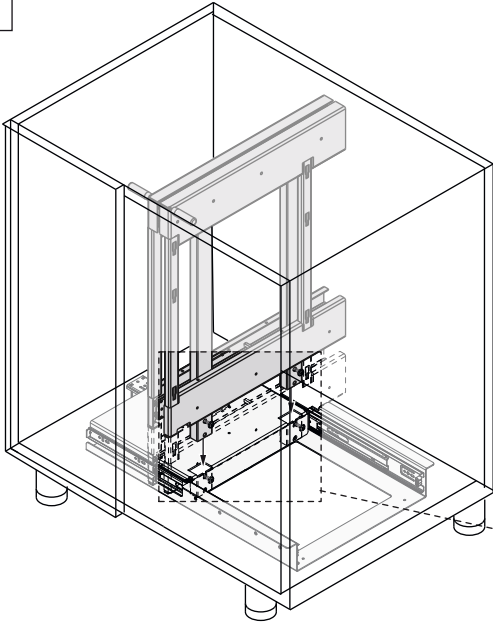
5.2



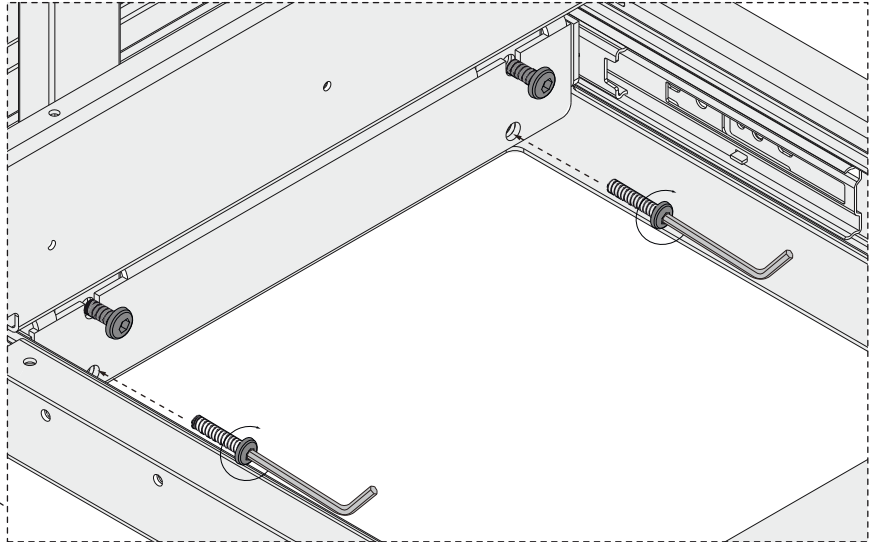
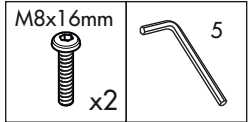
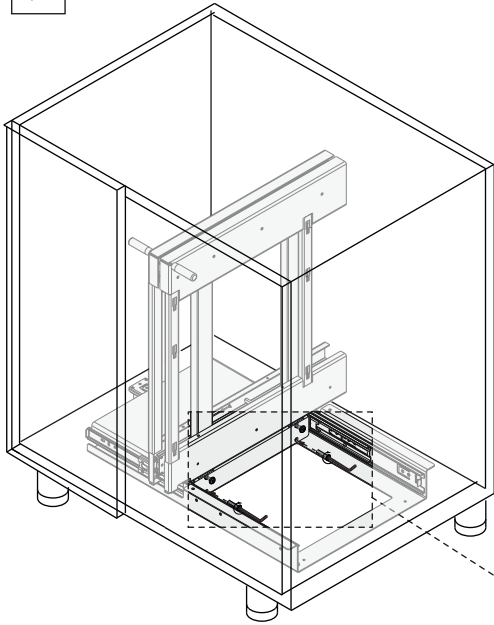
5.3



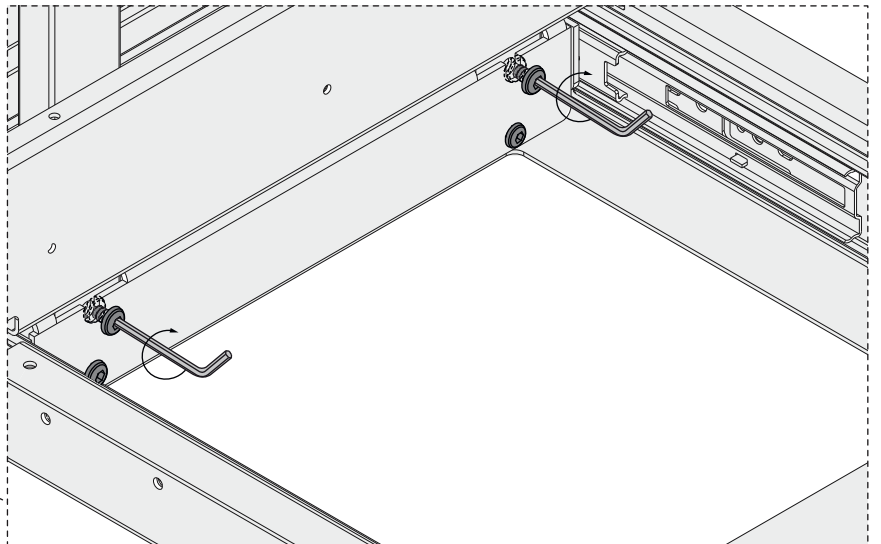
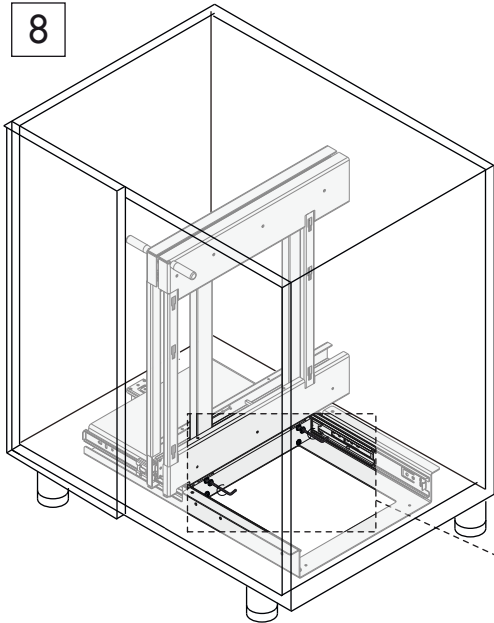
6



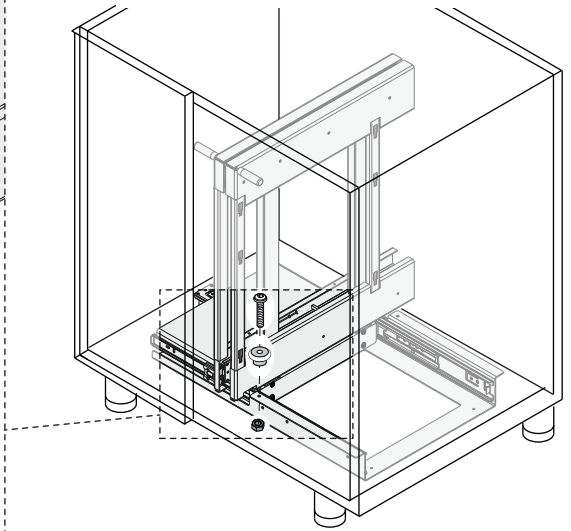
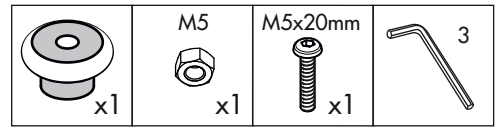
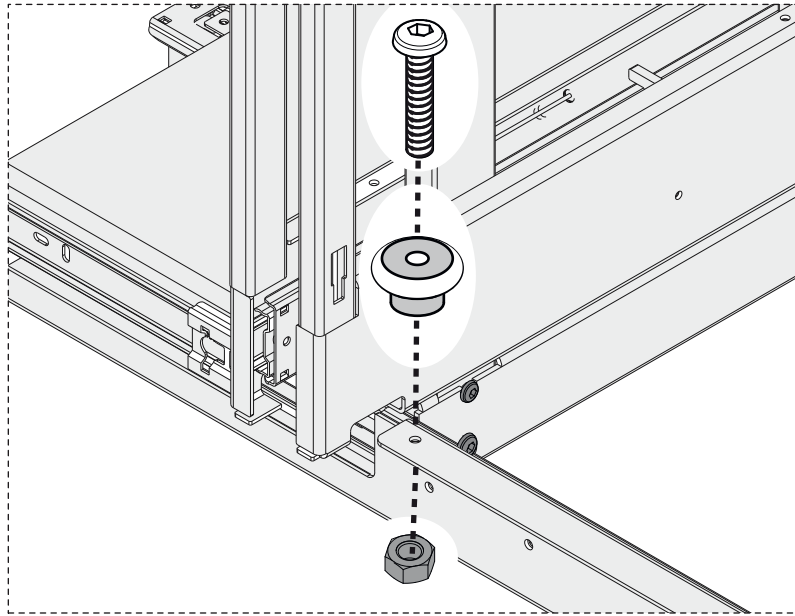
7



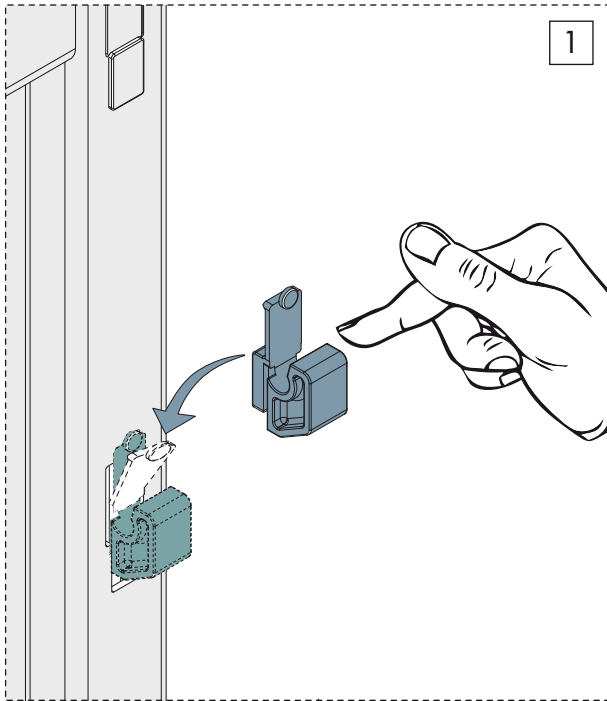
8



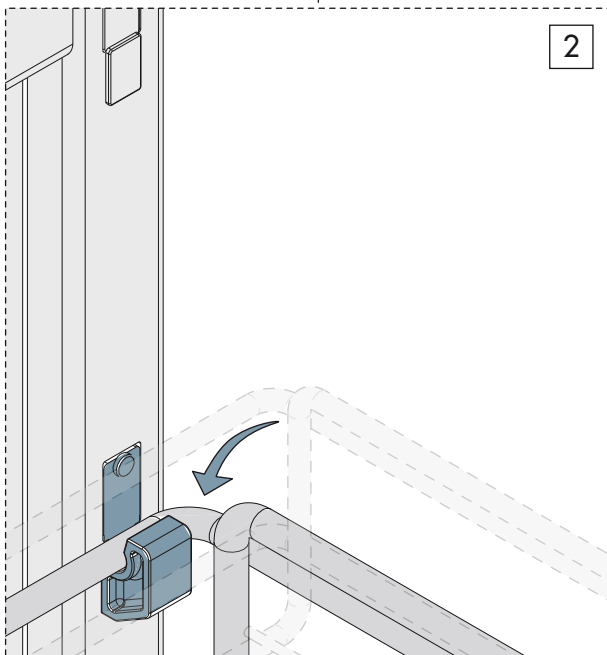
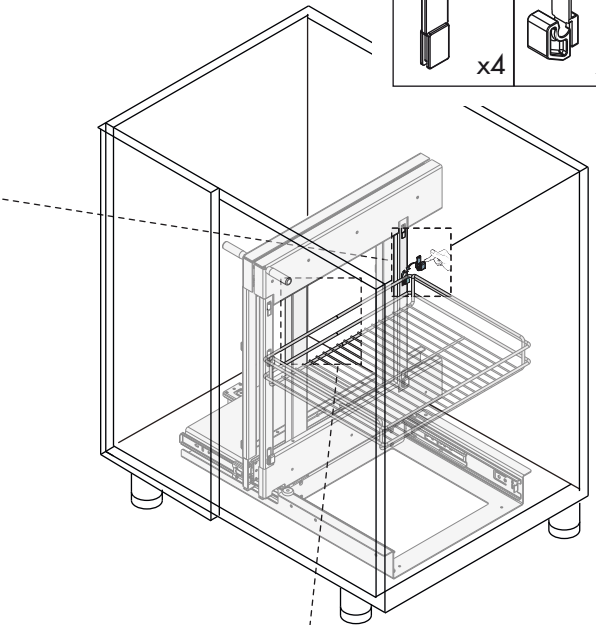
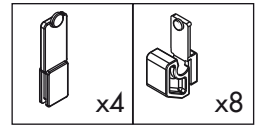
9



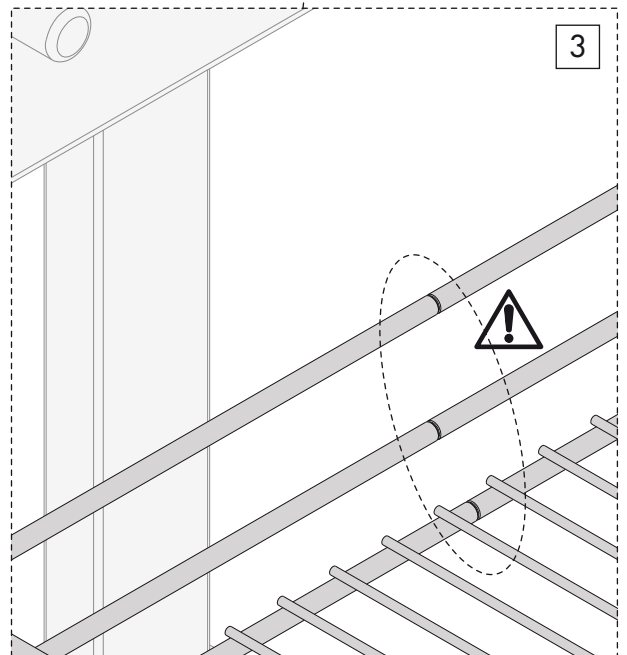
10



1

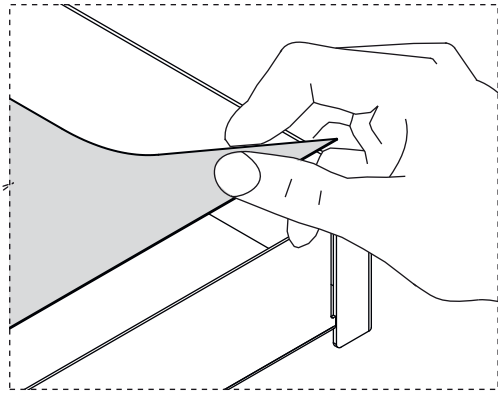
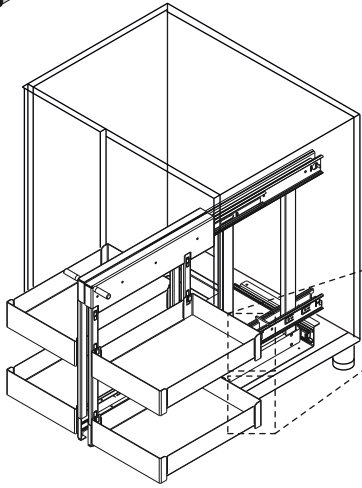
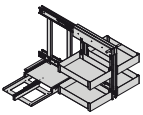


2

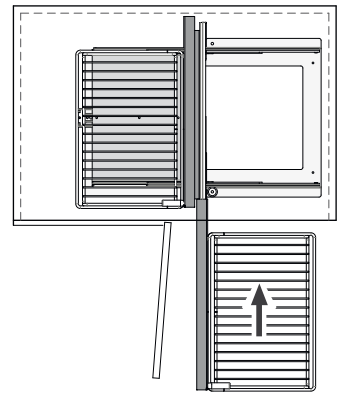
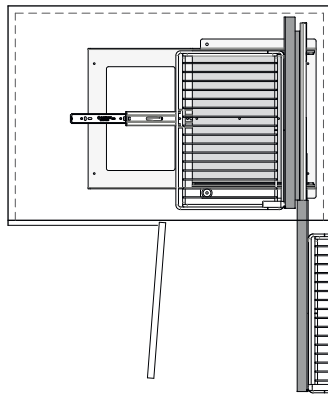
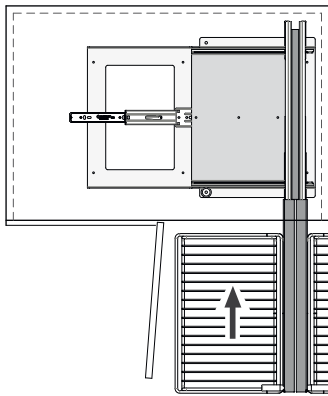


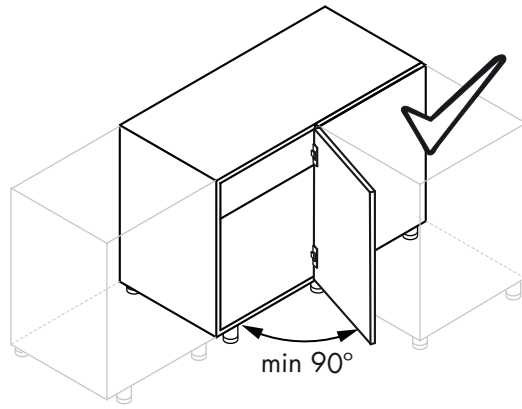
3

11

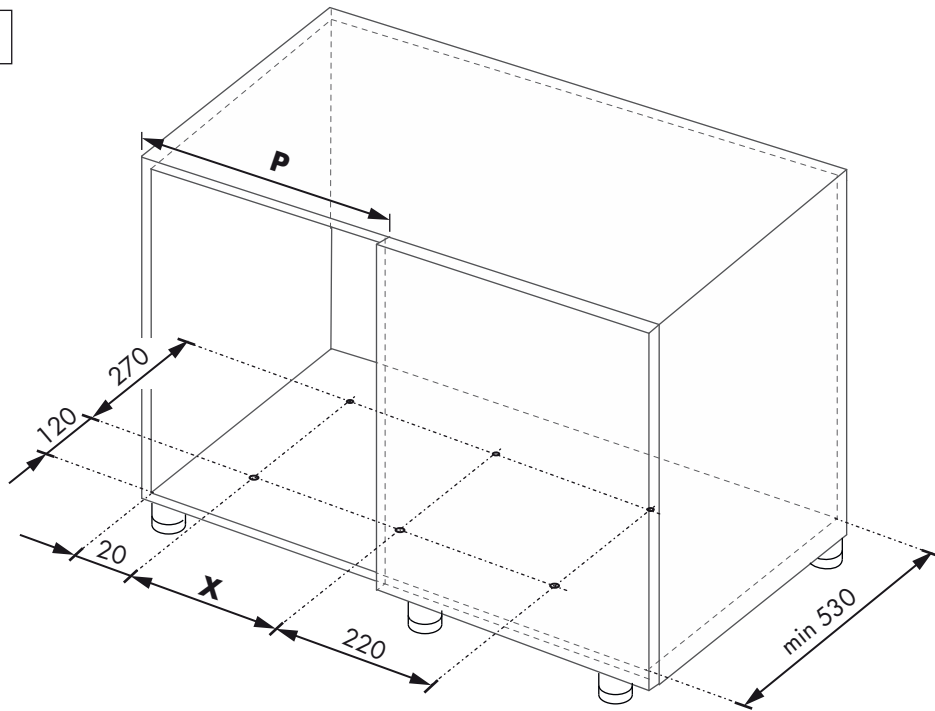
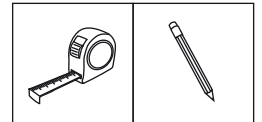


i





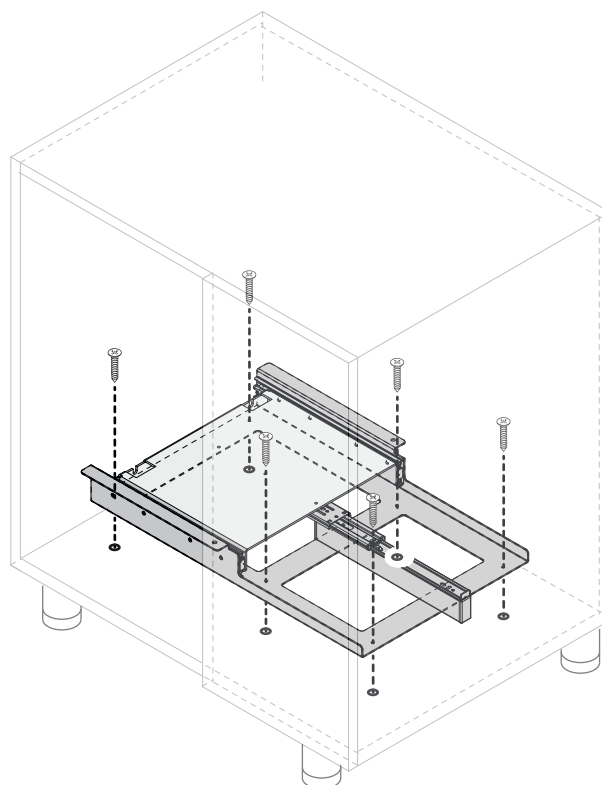
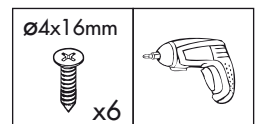
1



P	X
400	305
450	340

Unidades en milímetros | Units in millimeters | Unités en millimètres

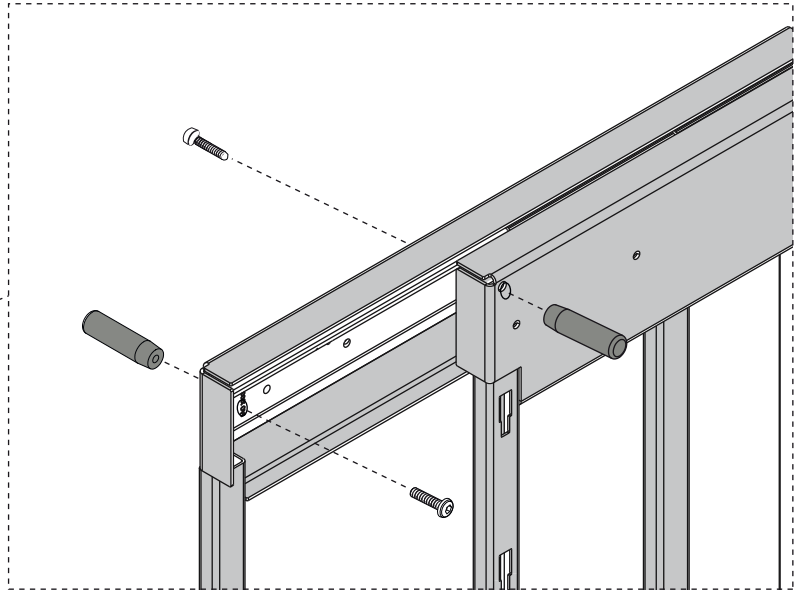
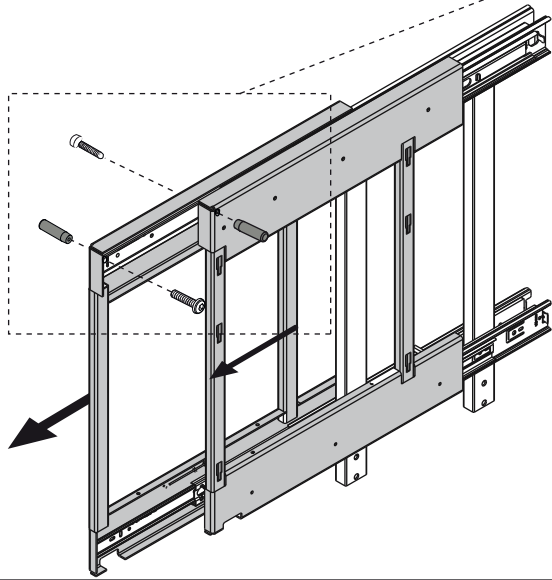
2



3



M6x10mm
x2

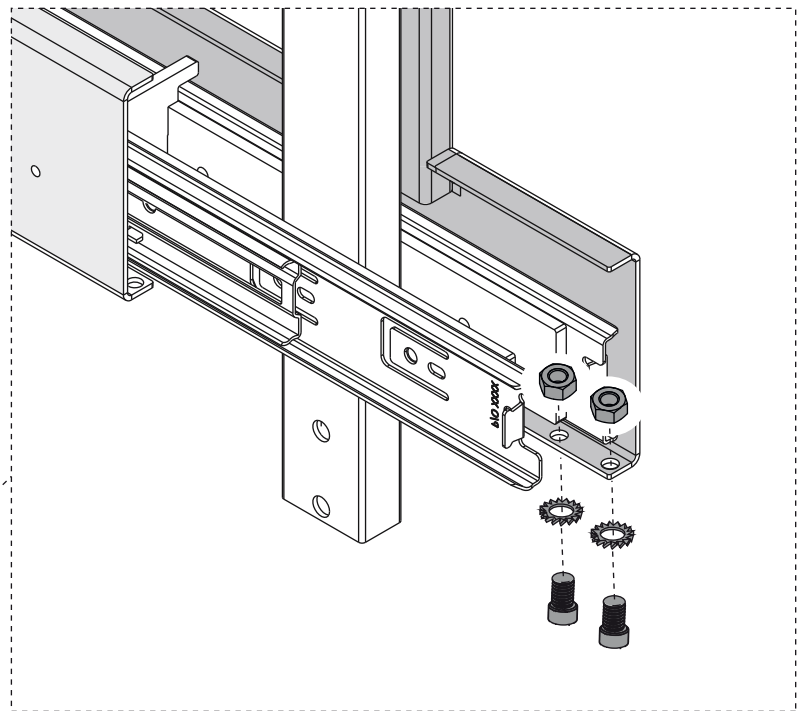
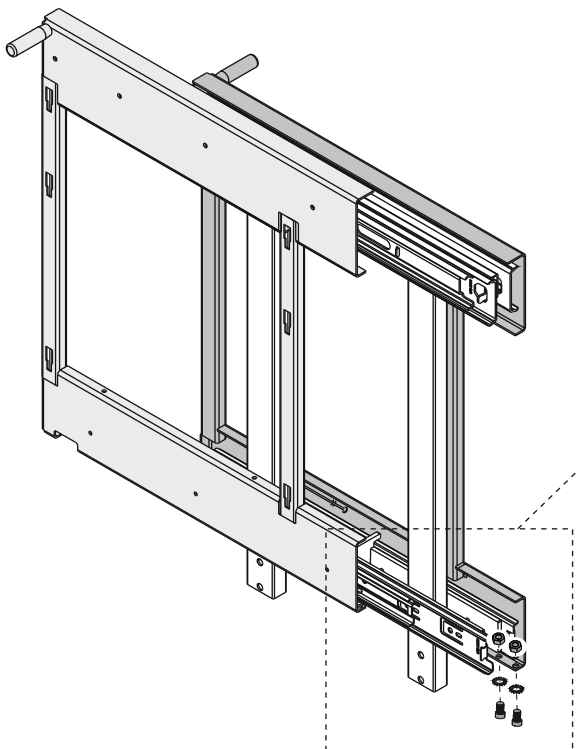


4

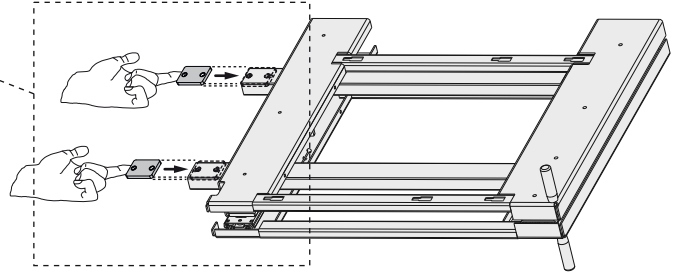
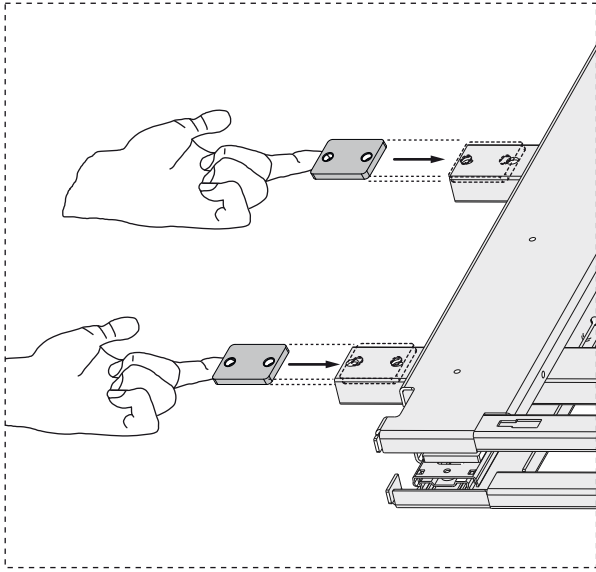
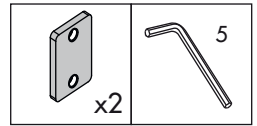
M6
x2

ø6
x2

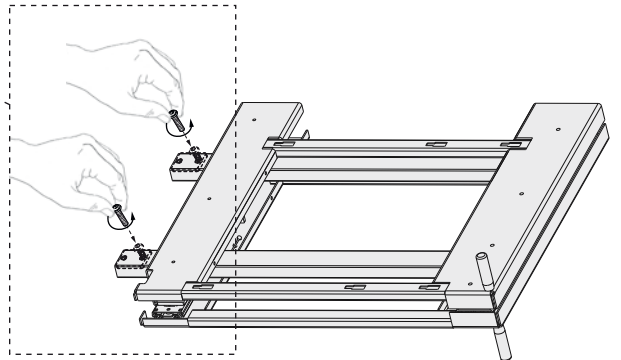
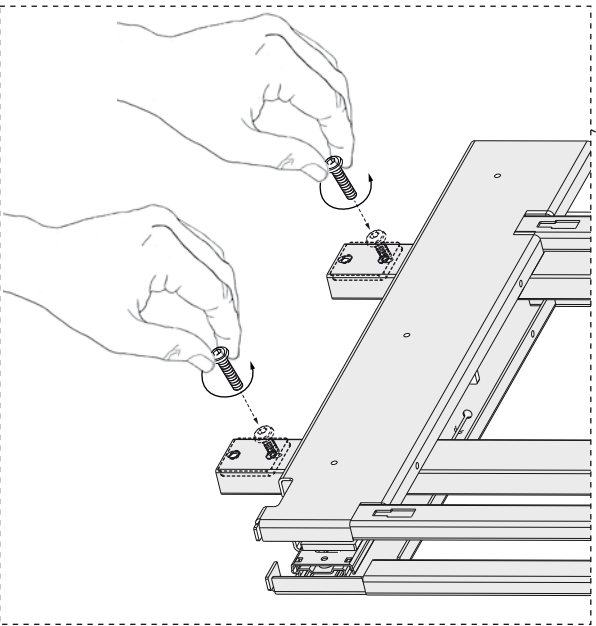
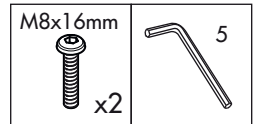
M6x10mm
x2



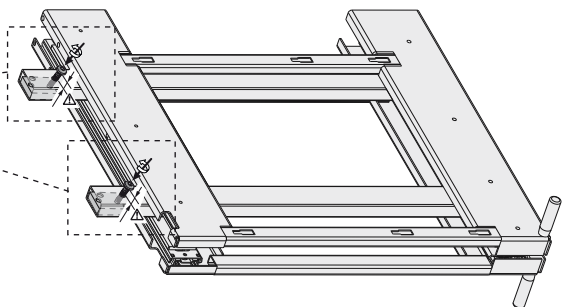
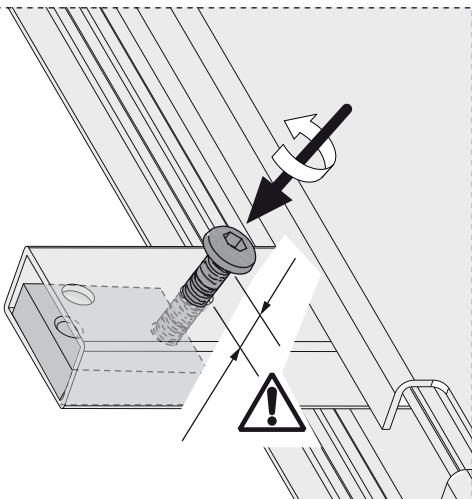
5.1



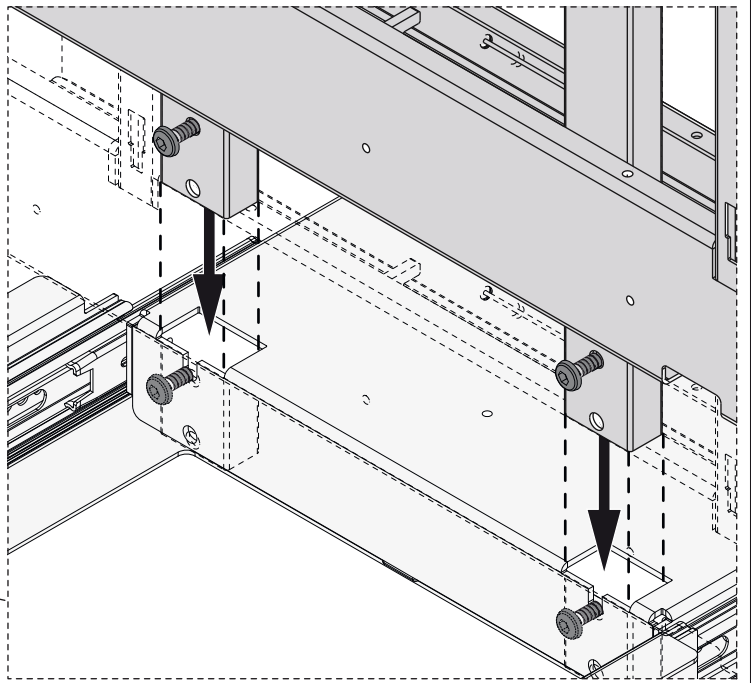
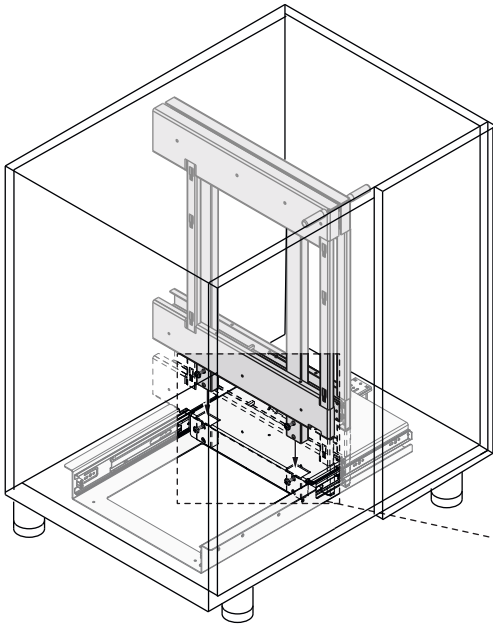
5.2



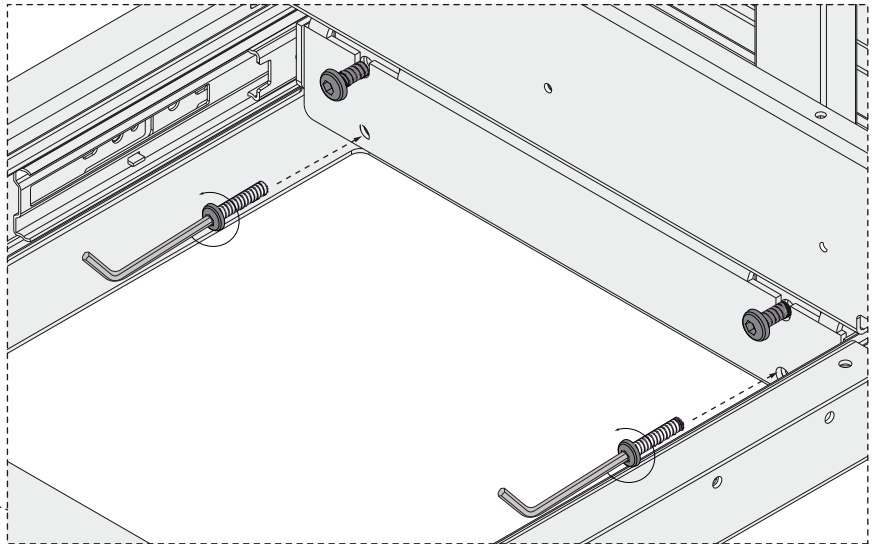
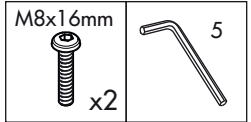
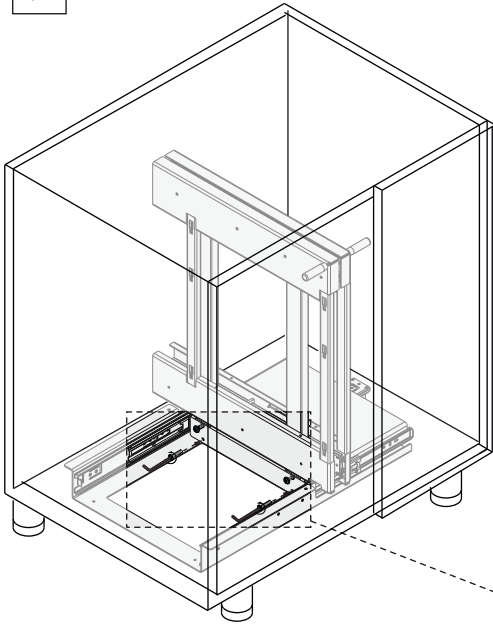
5.3



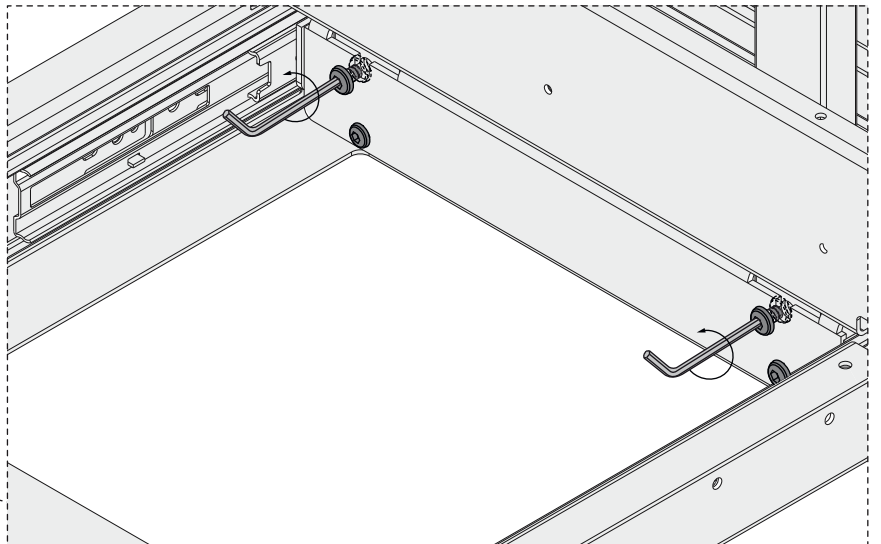
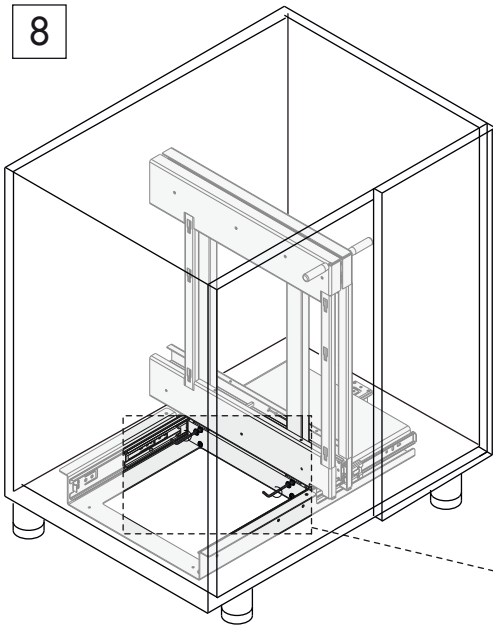
6



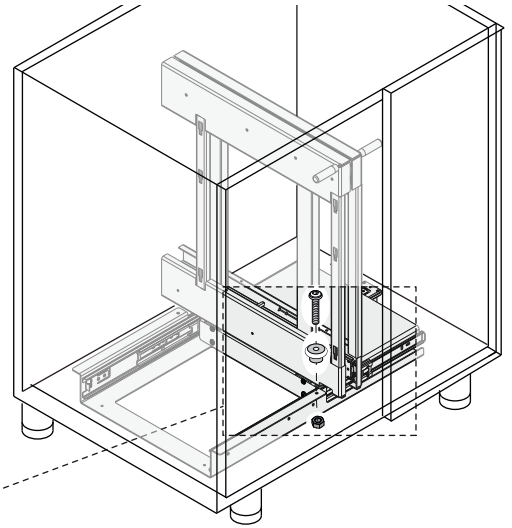
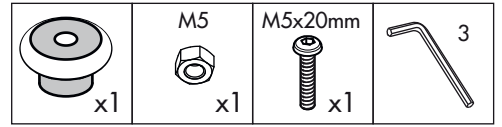
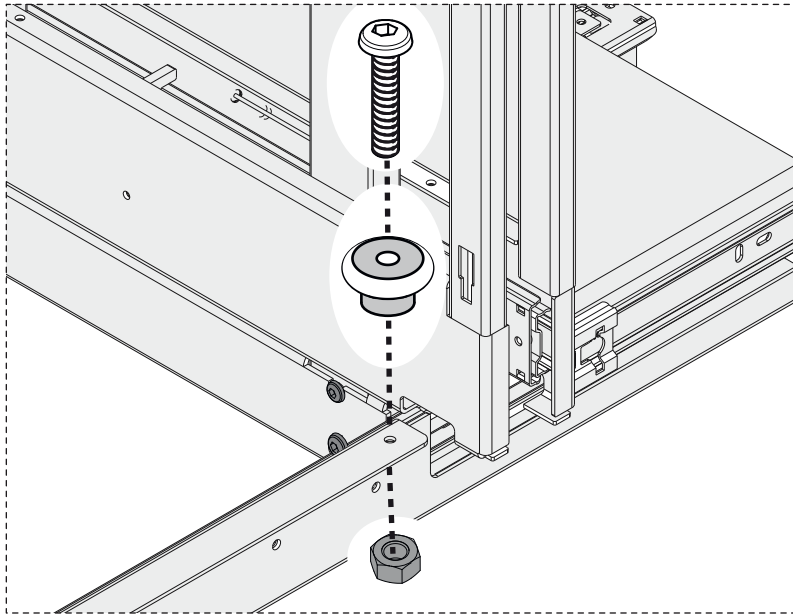
7



8

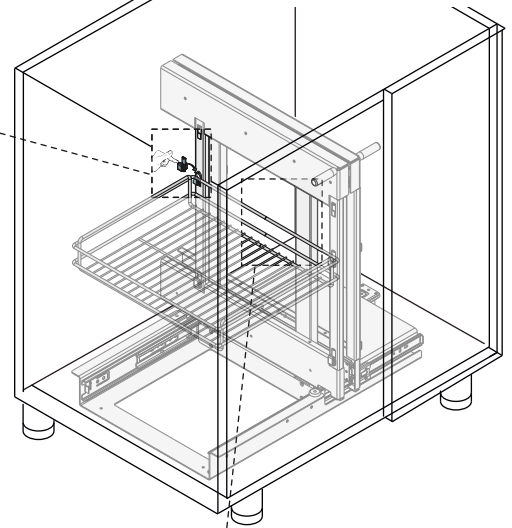
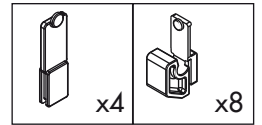
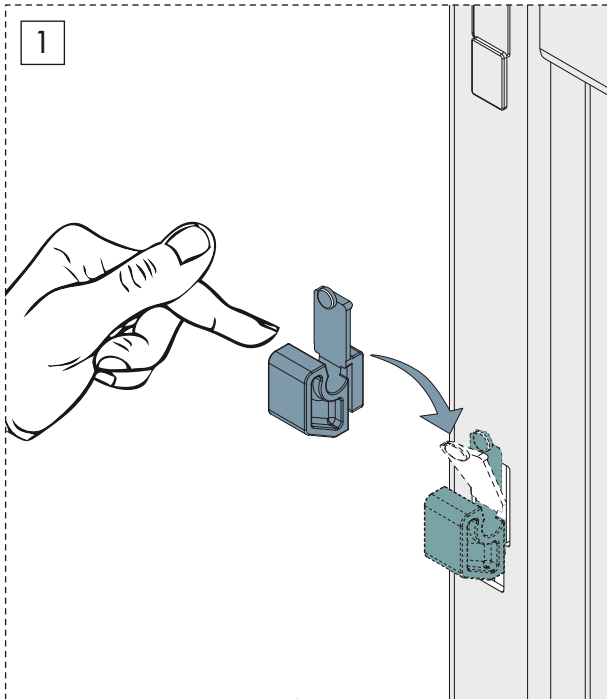


9

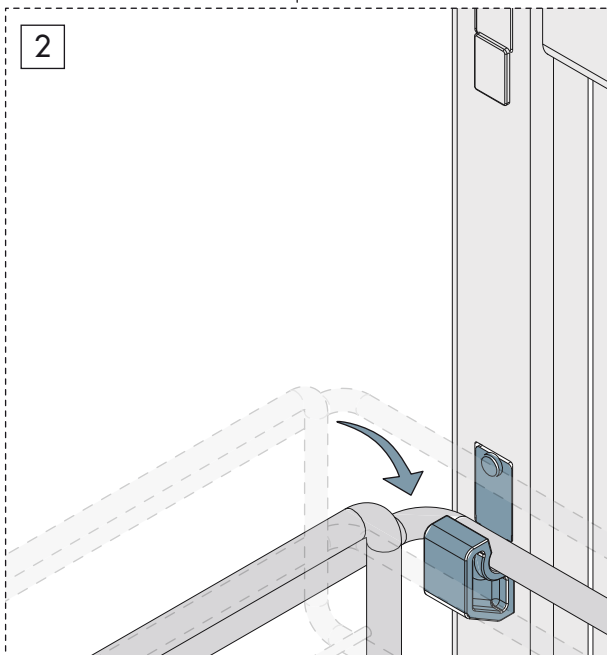


10

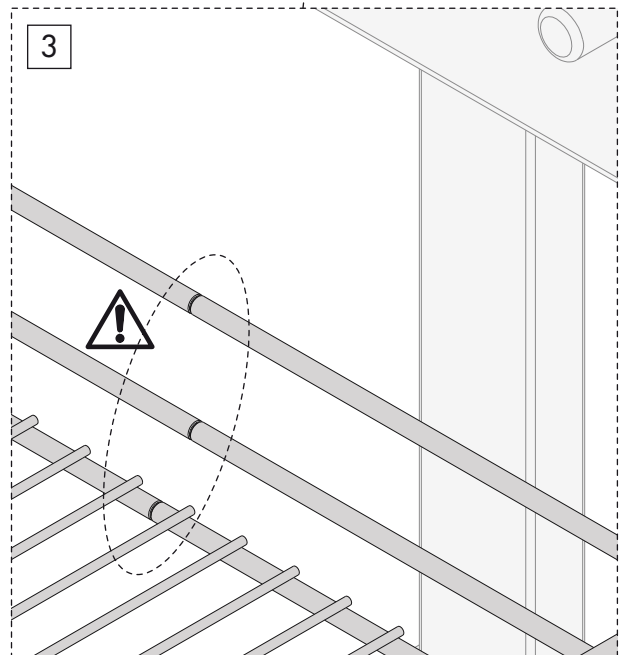
1



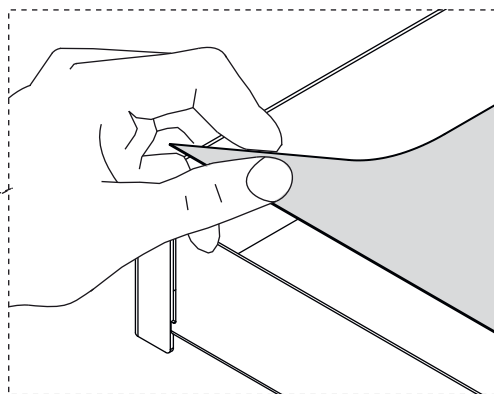
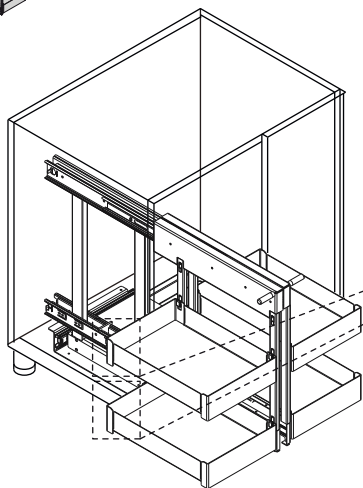
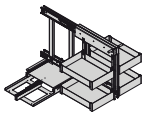
2



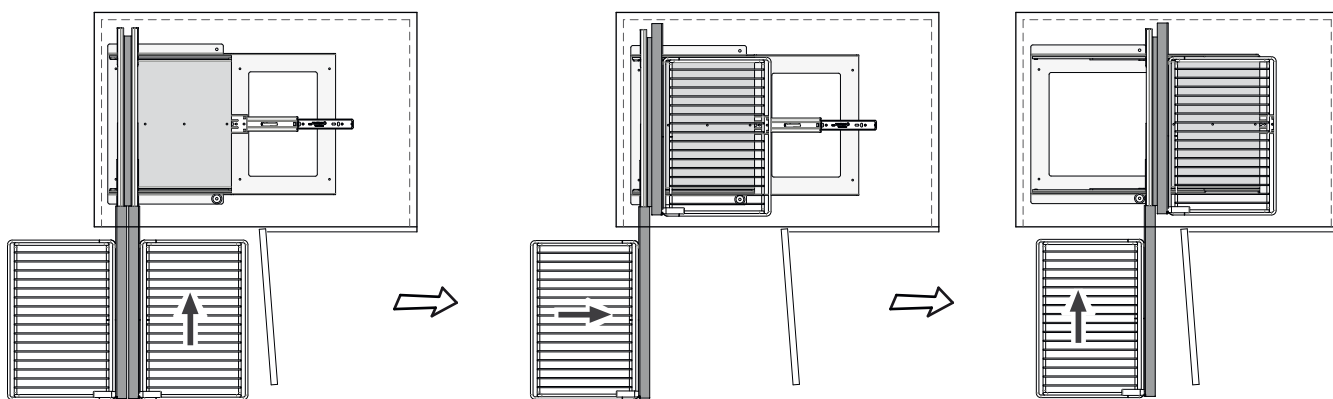
3

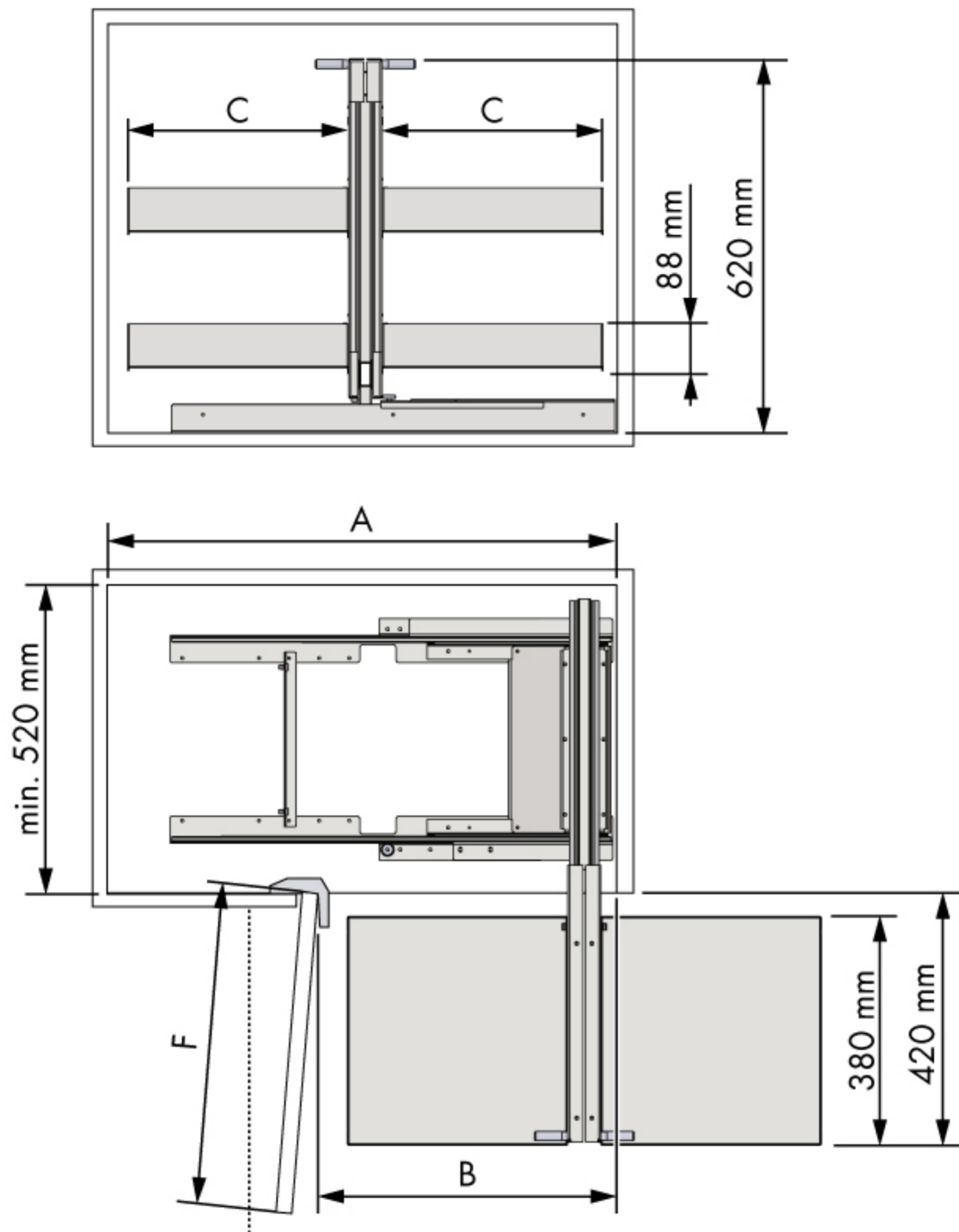


11



i





F	A	B	C
min. 400	min. 750 mm	min. 360 mm	266 mm
min. 450	min. 750 mm	min. 410 mm	316 mm
min. 500	min. 830 mm	min. 460 mm	366 mm
min. 600	min. 920 mm	min. 560 mm	416 mm