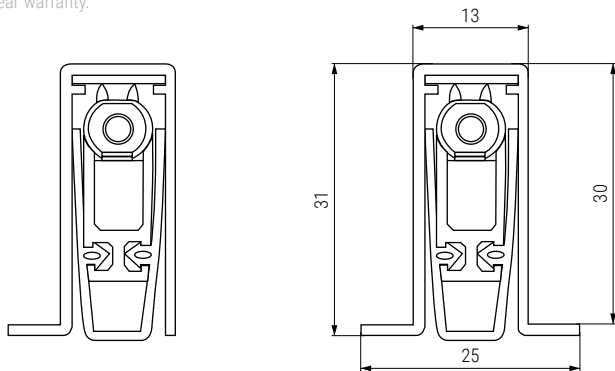


BURLETES TIPO GUILLOTINA Para embutir. Perfil 13x30mm.
Guillotine-type recessed weatherstripping


- Fijación inferior.
- Aislamiento acústico de hasta 48dB. En óptimas condiciones de estanquidad.
- Cortahumos.
- Labio de silicona protegido porque queda embutido, de alta calidad y fácil regulación.
- Cerramiento silencioso.
- Estanquidad a la luz y al polvo.
- Bajada paralela al suelo, sin barrido del mismo. Carrera hasta 22mm.
- Nivelación automática en suelos desnivelados.
- Apto para puertas de doble hoja y batientes.
- Para puertas correderas, pivotantes y plegables, bajo pedido. Consultar.
- 7 años de garantía.

- Bottom fixation.
- Acoustic insulation up to 48dB under optimal sealing conditions.
- Smoke barrier.
- Protected silicone lip, high quality and easy to adjust.
- Silent closure.
- Sealed against light and dust.
- Parallel descent to the floor, without sweeping it.
- Automatic leveling on uneven floors.
- Suitable for double-leaf and hinged doors.
- Available for sliding, pivoting, and folding doors upon request.
- 7-year warranty.




ACTUALIZADO EL DÍA 08/01/2026

Burlete

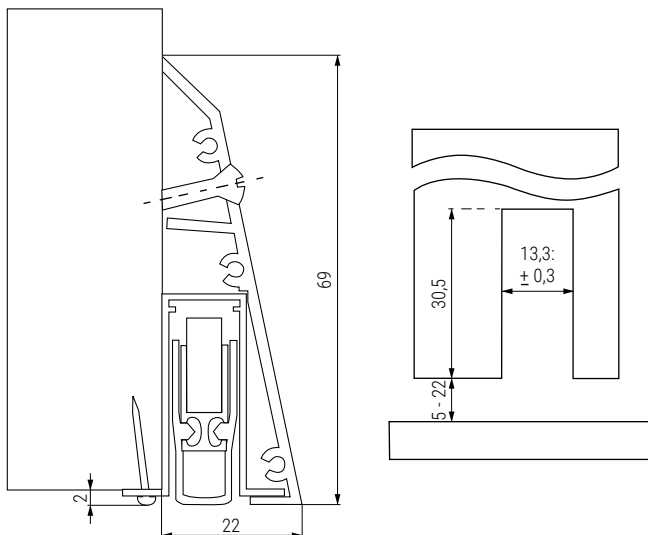
Código Code	A	Material	Acabado Finish	
797.201	850	aluminio/aluminum	mate/matt	1/5
797.202	950	aluminio/aluminum	mate/matt	1/5
797.203	1050	aluminio/aluminum	mate/matt	1/5
797.204	1150	aluminio/aluminum	mate/matt	1/5
797.205	1250	aluminio/aluminum	mate/matt	1/5
797.211	1350	aluminio/aluminum	mate/matt	1/5
797.212	1450	aluminio/aluminum	mate/matt	1/5




Set bastidor retención

Código Code	Material	Acabado Finish	
797.220	aluminio/aluminum	mate/matt	1/1

COBERTURA BURLETE Para sobreponer.
Surface-mounted seal cover



Código Code	A	Material	Acabado Finish	
797.206	850	aluminio/aluminum	mate/matt	1/5
797.207	950	aluminio/aluminum	mate/matt	1/5
797.208	1050	aluminio/aluminum	mate/matt	1/5
797.209	1150	aluminio/aluminum	mate/matt	1/5