

## DS-3E0510HP-E

### Commutateur Hi-PoE Gigabit non géré à 10 ports

Les commutateurs DS-3E0510HP-E sont des commutateurs Hi- PoE de couche 2, fournissant une technologie d'alimentation PoE avancée et une conception de réseaux Gigabit sur la base d'un accès haute performance pour assurer un téléchargement stable des données. Les commutateurs prennent en charge les fonctions Hi - PoE, longue portée, d'isolation de port et de surveillance PoE .



### Principales caractéristiques

- 6 ports PoE gigabit, 2 ports Hi - PoE gigabit, 1 port RJ45 gigabit et 1 port fibre optique gigabit.
- IEEE 802.3 at/ af / bt pour les ports Hi - PoE (sortie PoE max. 90 W).
- IEEE 802.3 at/ af pour les ports PoE (sortie PoE max. 30 W) .
- IEEE 802.3, IEEE 802.3u, IEEE 802.3x, IEEE 802.3ab et IEEE 802.3z.
- Protection contre les surtensions 6 KV pour les ports PoE.
- Jusqu'à 300 mètres transmission longue portée.
- PoE pour détecter automatiquement et redémarrer les caméras qui ne répondent pas.
- Isolation des ports pour améliorer la sécurité du réseau.
- Conception d'accès au réseau Gigabit.
- Acheminement à vitesse filaire.
- Commutation mémorisation et retransmission.
- Coque en métal solide à haute résistance.
- Conception fiable sans ventilateur.

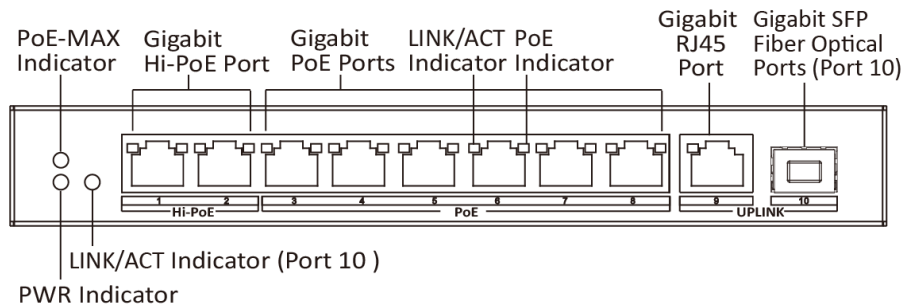


Modèle		DS-3E0510HP-E
Paramètres réseau	Numéro de port	6 ports PoE gigabit, 2 ports Hi - PoE gigabit, 1 port RJ45 gigabit et 1 port fibre optique gigabit
	Type de ports	Port RJ45, duplex intégral, adaptatif MDI/MDI-X
	Standard	IEEE 802.3, IEEE 802.3u, IEEE 802.3x, IEEE 802.3ab et IEEE 802.3z
	Mode de transfert	Commutation de stockage et retransmission
	Mode de fonctionnement	Mode standard (par défaut) , mode étendu, mode isolement, mode chien de garde PoE
	Ports longue distance transmission	Ports 7 et 8
	Tableau des adresses MAC	4K
	Capacité de commutation	20 Gbit/s
	Taux de transfert de paquets	14,88 Mpps
	Cache interne	1,5 Mbits
Alimentation PoE	Norme PoE	Ports 1 et 2: IEEE 802.3af, IEEE 802.3at, IEEE 802.3bt Ports 3 à 8: IEEE 802.3af, IEEE 802.3at
	Alimentation PoE	Ports 3 à 6 : Les câbles Ethernet 1/2/3/6 assurent l'alimentation. Ports 1, 2, 7 et 8 : Les câbles Ethernet 1/2/3/6 et 4/5/7/8 assurent l'alimentation simultanément.
	Port PoE	Ports 1 à 8
	Port Hi -PoE	Ports 1 et 2
	Max. puissance portuaire	Ports 1 et 2 : 90 W Ports 3 à 8 : 30 W
	Budget de puissance PoE	110W
Fonction de numérotation	Longue portée	Ports 7 et 8 : jusqu'à 300m ; et le débit du port est de 10 Mbps.
	Port isolation	Ports 1 à 8 : mode d'isolation des ports pour améliorer la sécurité du réseau.
	Garde PoE	Ports 1 à 8 : détection automatique et redémarrage des caméras qui ne répondent pas.
Général	Coquille	Matériau métallique, conception sans ventilateur
	Poids net	0,59 kg (1,30 lb)
	Dimensions (L × H × P)	217,6 mm × 108,55 mm × 27,8 mm (8,57" × 4,27" × 1,09")
	Température de fonctionnement	-10 ° C à 40 ° C (14 °F à 104 °F)
	Température de stockage	-40 ° C à 85 ° C (-40 °F à 185 °F)
	Humidité d'exploitation	5% à 95% (sans condensation)
	Humidité de stockage	5% à 95% (sans condensation)
	Source de courant	54 Vcc, 2,22 A
	Consommation d'énergie au repos	< 10W
	Max. consommation d'énergie	120W
Source d'énergie	120W	
Approbation	CEM	FCC (47 CFR partie 15, sous-partie B) ; CE-CEM (EN 55032 : 2015, EN 61000-3-2 : 2014, EN 61000-3-3 : 2013, EN 55024 : 2010 +A1 : 2015) ; RCM (AS/NZS CISPR 32 : 2015) ; IC (ICES-003 : édition 6, 2016)

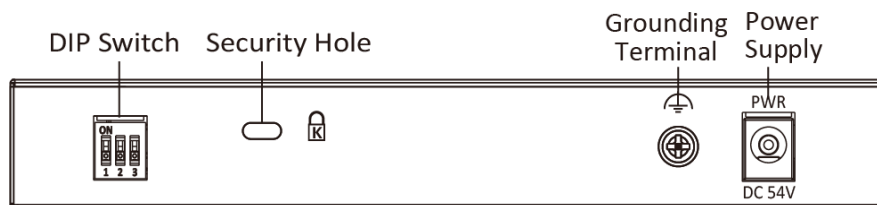
Modèle		DS-3E0510HP-E
	Sécurité	UL (UL 60950-1); CB (CEI 60950-1:2005 + Am 1:2009 + Am 2:2013) ; CE-LVD (EN 60950-1:2005 + Am 1:2009 + Am 2:2013)
	Chimie	CE-RoHS (2011/65/UE) ; DEEE (2012/19/UE) ; Portée (règlement (CE) n° 1907/2006)

## Interface physique

Panneau avant :



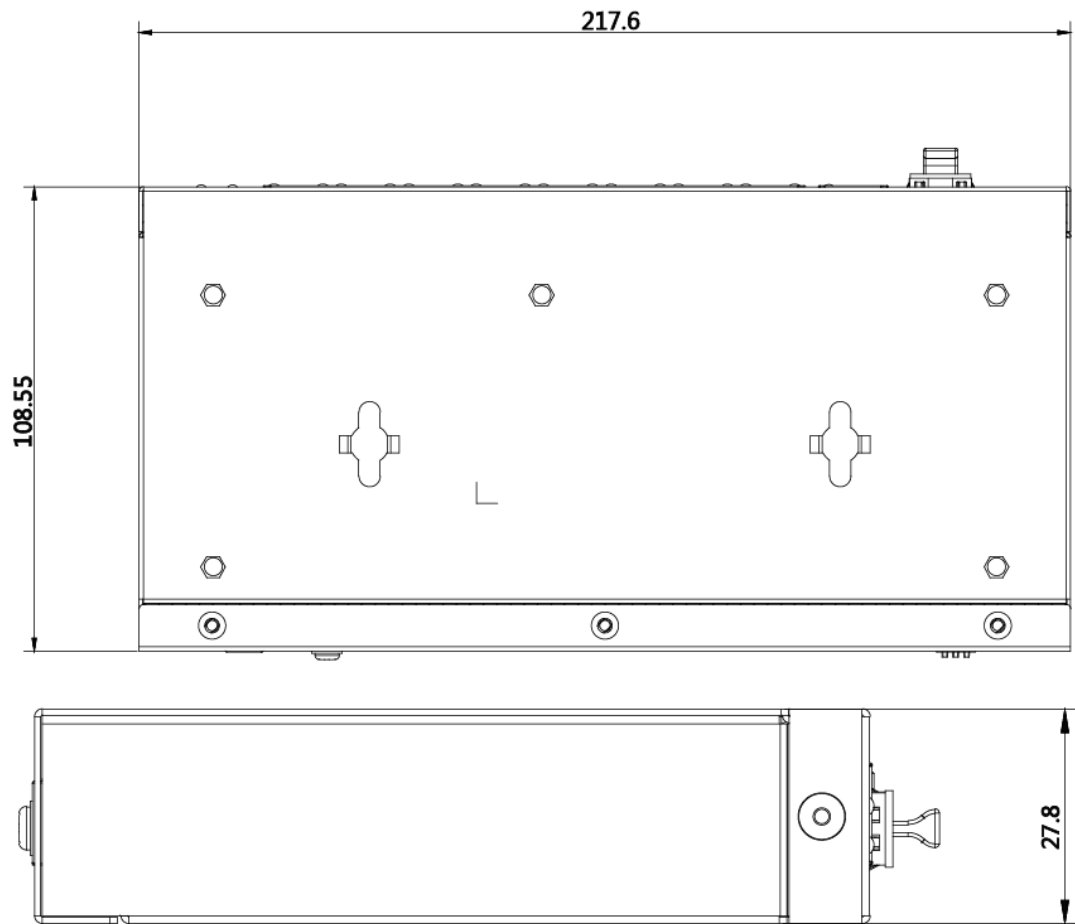
Panneau arrière :



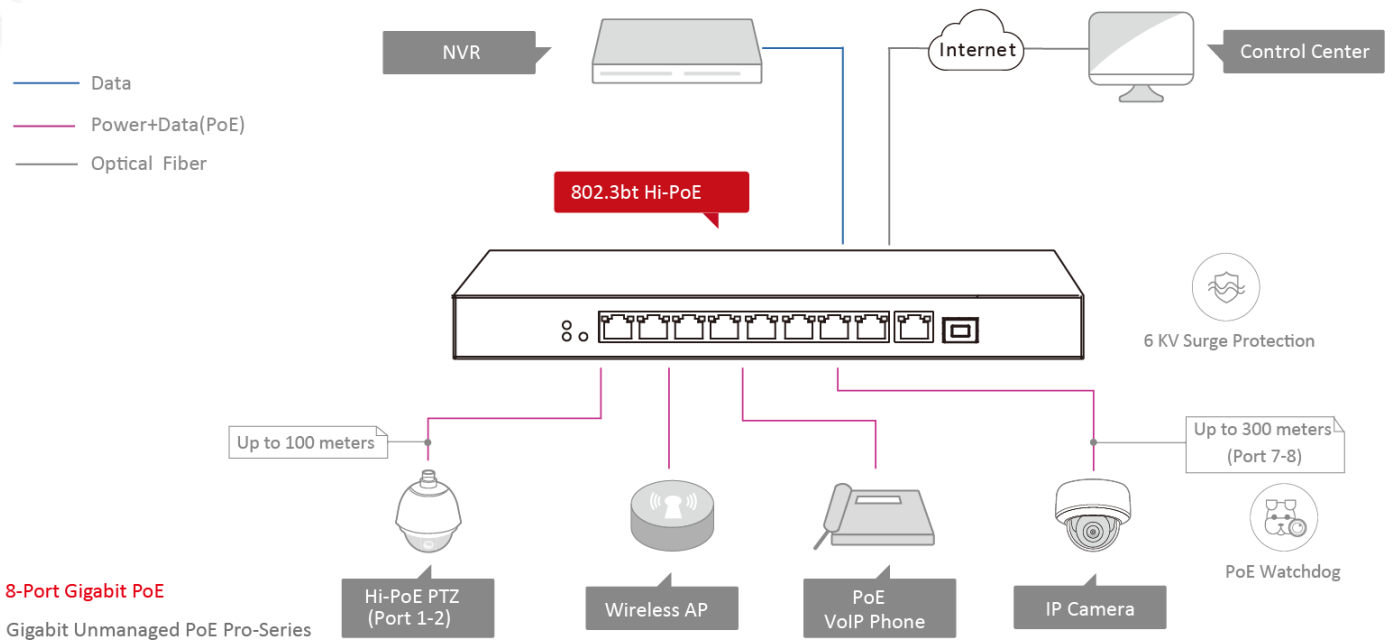
## Modèle disponible

DS-3E 0510HP-E

D imension (unité : mm)



## Application typique



Distributed by



# HIKVISION®

**Headquarters**  
 No.555 Qianmo Road, Binjiang District,  
 Hangzhou 310051, China  
 T +86-571-8807-5998  
 overseasbusiness@hikvision.com

**Hikvision USA**  
 T +1-909-895-0400  
 sales.usa@hikvision.com

**Hikvision Australia**  
 T +61-2-8599-4233  
 salesau@hikvision.com

**Hikvision India**  
 T +91-22-28469900  
 sales@pramahikvision.com

**Hikvision Canada**  
 T +1-866-200-6690  
 sales.canada@hikvision.com

**Hikvision Thailand**  
 T +662-275-9949  
 sales.thailand@hikvision.com

**Hikvision Europe**  
 T +31-23-5542770  
 sales.eu@hikvision.com

**Hikvision Italy**  
 T +39-0438-6902  
 info.it@hikvision.com

**Hikvision Brazil**  
 T +55 11 3318-0050  
 Latam.support@hikvision.com

**Hikvision Turkey**  
 T +90 (216)521 7070- 7074  
 sales.tr@hikvision.com

**Hikvision Malaysia**  
 T +601-7652-2413  
 sales.my@hikvision.com

**Hikvision UK & Ireland**  
 T +01628-902140  
 sales.uk@hikvision.com

**Hikvision South Africa**  
 Tel: +27 (10) 0351172  
 sale.africa@hikvision.com

**Hikvision France**  
 T +33(0)1-85-330-450  
 info.fr@hikvision.com

**Hikvision Kazakhstan**  
 T +7-727-9730667  
 nikia.panfilov@hikvision.ru

**Hikvision Vietnam**  
 T +84-974270888  
 sales.vt@hikvision.com

**Hikvision UAE**  
 T +971-4-4432090  
 salesme@hikvision.com

**Hikvision Singapore**  
 T +65-6684-4718  
 sg@hikvision.com

**Hikvision Spain**  
 T +34-91-737-16-55  
 info.es@hikvision.com

**Hikvision Tashkent**  
 T +99-87-1238-9438  
 uzb@hikvision.ru

**Hikvision Hong Kong**  
 T +852-2151-1761  
 info.hk@hikvision.com

**Hikvision Russia**  
 T +7-495-669-67-99  
 saleru@hikvision.com

**Hikvision Korea**  
 T +82-(0)31-731-8817  
 sales.korea@hikvision.com

**Hikvision Poland**  
 T +48-22-460-01-50  
 info.pl@hikvision.com

**Hikvision Indonesia**  
 T +62-21-2933759  
 Sales.Indonesia@hikvision.com

**Hikvision Colombia**  
 sales.colombia@hikvision.com