



X13SAE
X13SAE-F

ENGLISH

繁體中文

简体中文

日本語

한국어

QUICK REFERENCE GUIDE

Revision 1.0b

Standardized Warning Statements

Motherboards

About Standardized Warning Statements

The following statements are industry standard warnings, provided to warn the user of situations where bodily injury might occur. Should you have questions or experience difficulty, contact Supermicro's Technical Support Department for assistance. Only certified technicians should attempt to install or configure components.

Read this section in its entirety before installing or configuring components in the Supermicro chassis.



WARNING: This product can expose you to chemicals including lead, known to the State of California to cause cancer and birth defects or other reproductive harm. For more information, go to www.P65Warnings.ca.gov.

Battery Handling



Warning!

There is a danger of explosion if the battery is replaced incorrectly. Replace the battery only with the same or an equivalent type recommended by the manufacturer. Dispose of used batteries according to the manufacturer's instructions.

警告

電池更換不當會有爆炸危險。請使用製造商建議之相同或功能相當的電池更換原有電池。請按照製造商的說明指示處理廢棄舊電池。

警告

電池更換不當會有爆炸危險。請只使用同類電池或製造商推薦的功能相當的電池更換原有電池。請按製造商的說明處理廢舊電池。

電池の取り扱い

電池交換が正しく行われなかった場合、破裂の危険性があります。交換する電池はメーカーが推奨する型、または同等のものを使用下さい。使用済電池は製造元の指示に従って処分して下さい。

경고!

배터리가 올바르게 교체되지 않으면 폭발의 위험이 있습니다. 기존 배터리와 동일하거나 제조사에서 권장하는 동등한 종류의 배터리로만 교체해야 합니다. 제조사의 안내에 따라 사용된 배터리를 처리하여 주십시오.

هناك خطر من انفجار في حالة استبدال البطارية بطريقة غير صحيحة فعليك استبدال البطارية فقط بنفس النوع أو ما يعادلها كما أوصت به الشركة المصنعة تخلص من البطاريات المستعملة وفقا لتعليمات الشركة الصانعة

限用物質含有情況標示聲明書

Declaration of the Presence Condition of the Restricted Substances Marking

設備名稱：主機板 / Motherboard Equipment name						
型號（型式）：X13SAE, X13SAE-F Type designation (Type)						
單元 Unit	限用物質及其化學符號 Restricted substances and its chemical symbols					
	鉛Lead (Pb)	汞Mercury (Hg)	鎘Cadmium (Cd)	六價鉻 Hexavalent chromium (Cr ⁺⁶)	多溴聯苯 Polybrominated biphenyls (PBB)	多溴二苯醚 Polybrominated diphenyl ethers (PBDE)
主機板 (Motherboard)	—	○	○	○	○	○
備考1. “超出0.1 wt %”及“超出0.01 wt %”係指限用物質之百分比含量超出百分比含量基準值。 Note 1 : “Exceeding 0.1 wt %” and “exceeding 0.01 wt %” indicate that the percentage content of the restricted substance exceeds the reference percentage value of presence condition.						
備考2. “○”係指該項限用物質之百分比含量未超出百分比含量基準值。 Note 2 : “○” indicates that the percentage content of the restricted substance does not exceed the percentage of reference value of presence.						
備考3. “—”係指該項限用物質為排除項目。 Note 3 : The “—” indicates that the restricted substance corresponds to the exemption.						

AMI BIOS POST Codes

About AMI BIOS POST Codes

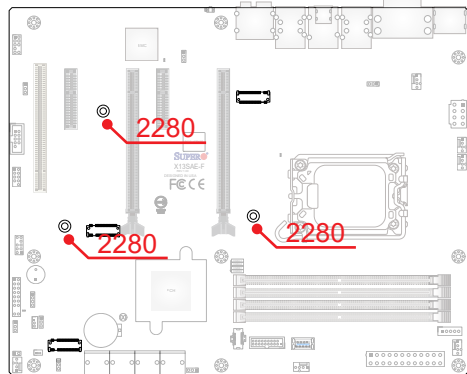
The table below lists some of AMI BIOS POST codes for this motherboard. For more information, refer to https://www.supermicro.com/manuals/other/AMI_AptioV_BIOS_POST_Codes_for_SM_Motherboards.pdf.

Code	Description
0x32	CPU post-memory initialization is started
0x55	No Memory detected or memory failed
0x63	CPU DXE initialization is started
0x69	North Bridge DXE initialization is started
0x70	South Bridge DXE initialization is started
0x92	PCI Bus initialization is started
0x99	Super IO Initialization
0x9A	USB initialization is started
0xA0	IDE initialization is started
0xA9	Boot into BIOS setup menu
0xAE	Legacy Boot event
0xB2	Legacy Option ROM Initialization
0xB4	USB hot plug
0xD6	No console output devices are found
0xD7	No console input devices are found
0xF2	Recovery process started
0xF9	Recovery capsule is not found

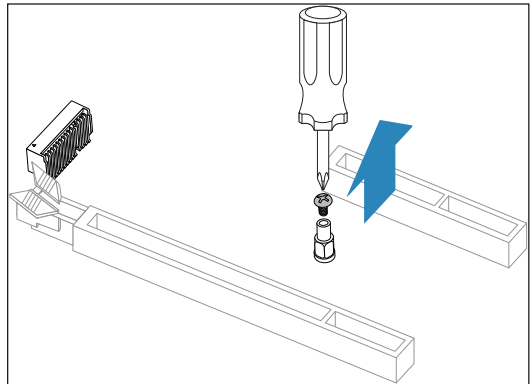
M.2 Device Installation Instructions

M.2 Device Installation

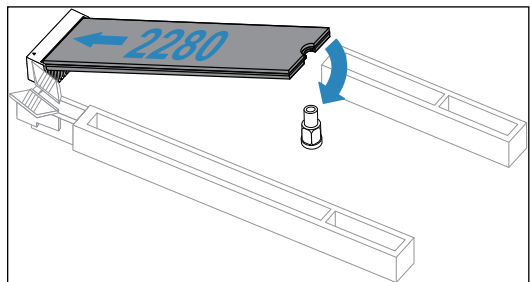
This motherboard has three PCIe 4.0 M.2 M-key sockets that support the M.2 2280 module. One standoff is pre-installed into the position of 2280 mounting hole. Refer to the illustration on the right for the locations of M.2 sockets and mounting holes. Follow the steps below to install the M.2 device.



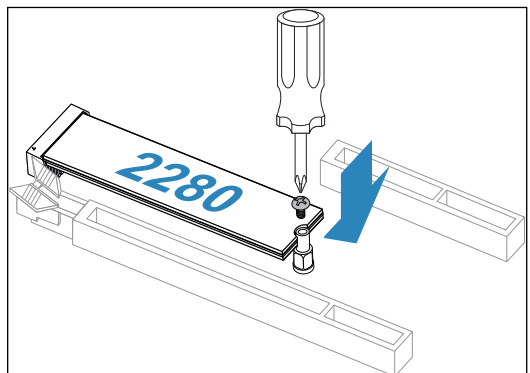
1. Locate the pre-installed standoff and screw. Remove the screw and set it aside.



2. Carefully insert the M.2 device into the M.2 socket and lower the semi-circle notched end onto the standoff.

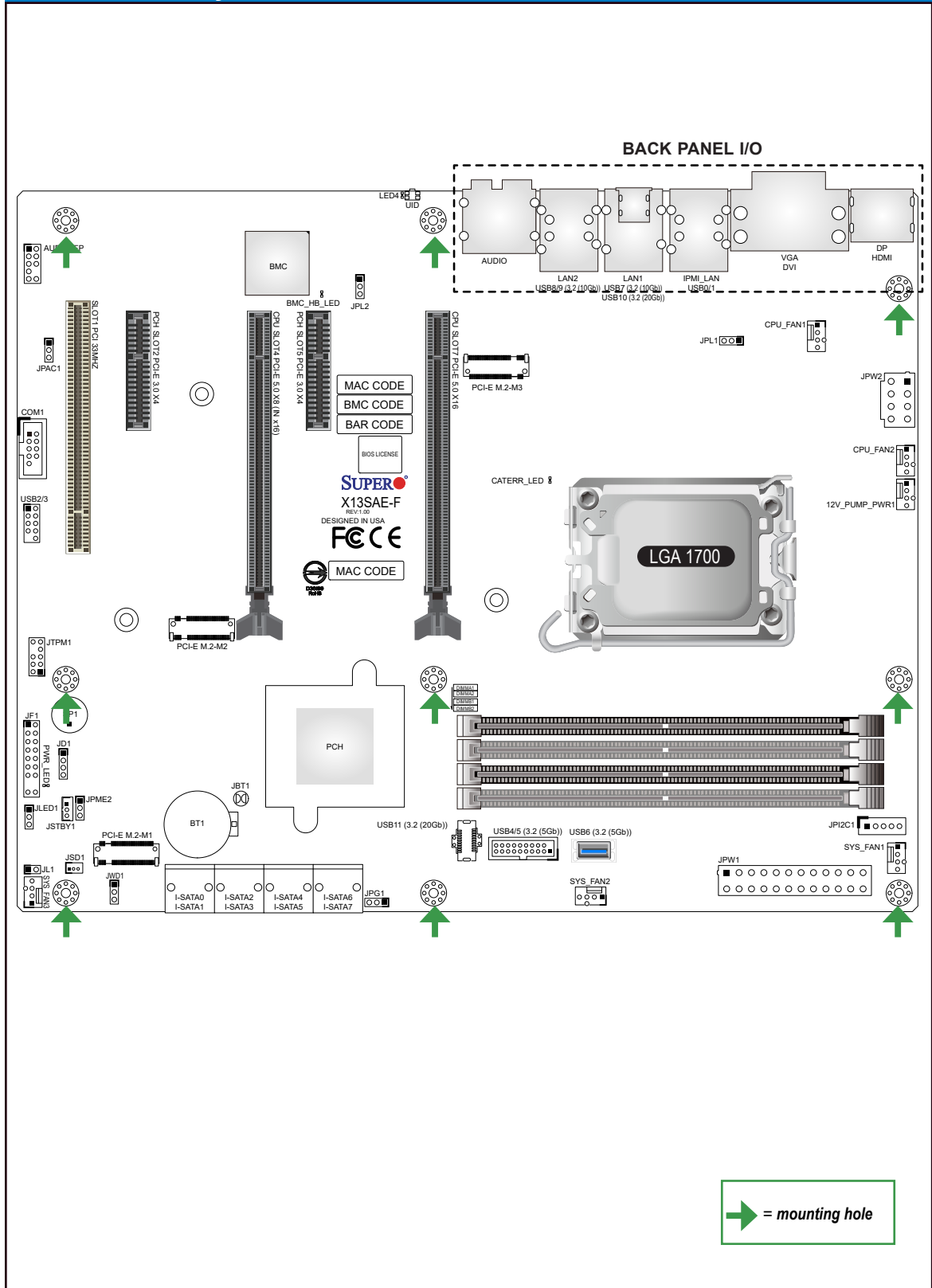


3. Tighten the standoff screw to secure the M.2 device into place. Do not overtighten so as to avoid damaging the M.2 device.



Notes

Motherboard Layout and Features



PACKAGE CONTENTS

- One Supermicro Motherboard
- Four SATA Cables
- One I/O Shield
- One Quick Reference Guide

Jumpers and Connectors

Jumpers		
Jumper	Description	Default
JBT1	Clear CMOS (Onboard)	Short Pads to Clear CMOS
JD1	Speaker/Buzzer	Pins 1-4: External Speaker Pins 3-4: Buzzer (Default)
JPAC1	HD Audio Enable/Disable	Pins 1-2 (Enabled)
JPG1	VGA Enable/Disable (X13SAE-F only)	Pins 1-2 (Enabled)
JPL1, JPL2	LAN1/LAN2 Enable/Disable	Pins 1-2 (Enabled)
JPME2	ME Manufacturing Mode	Pins 1-2 (Normal)
JWD1	Watch Dog Function Enable	Pins 1-2 (Reset)

Connectors	
Connector	Description
12V_PUMP_PWR1	12V 4-pin Power Connector (for CPU liquid cooling pump)
AUDIO	Back Panel High Definition Audio Ports
AUDIO_FP	Front Panel Audio Header
BT1	Onboard Battery
COM1	COM Header
CPU_FAN1, CPU_FAN2, SYS_FAN1 - SYS_FAN3	CPU_FAN1, CPU_FAN2: CPU Fan Headers SYS_FAN1 - SYS_FAN3: System Fan Headers
DP, HDMI	Back Panel DisplayPort 1.4a and High Definition Multimedia Interface (HDMI) 2.0b Port
DVI	Digital Video Interface (DVI-D)
I-SATA0 - I-SATA7	Intel® Serial ATA (SATA 3.0) Ports (6 Gb/second)
IPMI_LAN	Dedicated IPMI LAN Port (X13SAE-F only)
JF1	Front Control Panel Header
JL1	Chassis Intrusion Header
JLED1	3-pin Power LED Header
JPI2C1	Power Supply SMBus I ² C Header (X13SAE-F only)
JPW1	24-pin ATX Main Power Connector (Required)
JPW2	+12V 8-pin CPU Power Connector (Required)
JSD1	SATA DOM (Disk-On-Module) Power Connector
JSTBY1	Standby Power Header (5V)
JTPM1	Trusted Platform Module (TPM)/Port 80 Header
LAN1, LAN2	LAN1: RJ45 1 Gb LAN Port. LAN2: RJ45 2.5 Gb LAN Port
MH10, MH14, MH15	M.2 Device Mounting Holes
PCI-E M.2-M1, PCI-E M.2-M2, PCI-E M.2-M3	PCIe 4.0 x4 M.2 M-key Sockets (Support 2280 form factor) * Small form factor devices and other portable devices for high speed NVMe SSDs
SLOT1 PCI 33MHZ	PCI Slot (32 Bit/33 MHz with 5V single voltage)
(PCH) SLOT2, (PCH) SLOT5	PCIe 3.0 x4 Slots
(CPU) SLOT4	PCIe 5.0 x8 (1N x16) Slot
(CPU) SLOT7	PCIe 5.0 x16 Slot
SP1	Internal Speaker/Buzzer
UID	Unit Identifier (UID) Switch (X13SAE-F only)
USB0, USB1	Back Panel USB 2.0 Ports
USB2/3	Front Access USB 2.0 Header
USB4/5	Front Access USB 3.2 Gen. 1 Header (5 Gb)
USB6	Internal USB 3.2 Gen. 1 Connector (5 Gb, vertical Type-A)
USB7, USB8, USB9	Back Panel USB 3.2 Gen. 2x1 Ports (10 Gb, Type-A)
USB10	Back Panel USB 3.2 Gen. 2x2 Port (20 Gb, Type-C)
USB11	Front Access USB 3.2 Gen. 2x2 Header (20 Gb, Type-C)
VGA	VGA Port (X13SAE-F only)

CONTACT INFORMATION


- www.supermicro.com (Email: support@supermicro.com)
- Manuals: <https://www.supermicro.com/support/manuals>
- Drivers & Utilities: <https://www.supermicro.com/wdl/driver/>
- Safety: https://www.supermicro.com/about/policies/safety_information.cfm

LED Indicators

LED Indicators		
LED	Description	Color/State
BMC_HB_LED	X13SAE: Standby Power LED X13SAE-F: BMC Heartbeat LED	X13SAE: Solid Green (Standby Power On) X13SAE-F: Blinking Green (BMC Normal)
CATERR_LED	Catastrophic Error LED	Solid Orange: System CATERR
LED4	Unit Identifier (UID) LED (X13SAE-F, IPMI only)	Solid Blue: Unit Identified
PWR_LED	Onboard Power LED	Solid Green: Power On

CPU and Memory Support

The X13SAE/X13SAE-F motherboard supports a single 12th/13th Generation Intel Core™ i9/i7/i5/i3 series processor, up to 128GB of Unbuffered (UDIMM) ECC/Non-ECC DDR5 memory with speeds of up to 4400MT/s in four 288-pin memory slots. Populating these DIMM slots with a pair of memory modules of the same type and size will result in interleaved memory, which will improve memory performance.

-  **Notes:** 1) For memory optimization, use only DIMM modules that have been validated by Supermicro. For the latest memory updates, please refer to our website at <https://www.supermicro.com/products/motherboard>.
- 2) Always connect the power cord last, and always remove it before adding, removing, or changing any hardware components.

DIMM Memory Installation



Towards the CPU



Memory Population Guidelines

When installing memory modules, the DIMM slots should be populated in the following order: DIMMA2, DIMMB2, DIMMA1, DIMMB1.

- To optimize memory performance, please use (DDR5) memory of the same type, size, and speed on the motherboard.
- Mixed DIMM speeds can be installed. However, all DIMMs will run at the speed of the slowest DIMM.
- In a given channel, the black slot can be enabled only when the gray slot is populated first.
- The DDR5 DIMM module is NOT hot-swappable and be sure to disconnect power for a minimum of twenty seconds before inserting or removing it.
- Removing a DDR5 DIMM module at a slant angle will cause module damages. It is strongly recommended that you lift the module straight up out of the slot.

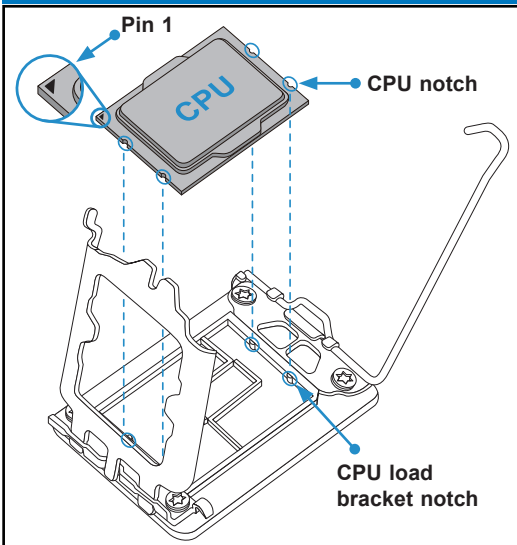
Recommended Population (Balanced)				
DIMMA1	DIMMB1	DIMMA2	DIMMB2	Total System Memory
		8GB DIMM	8GB DIMM	16GB
8GB DIMM	8GB DIMM	8GB DIMM	8GB DIMM	32GB
		16GB DIMM	16GB DIMM	32GB
16GB DIMM	16GB DIMM	16GB DIMM	16GB DIMM	64GB
		32GB DIMM	32GB DIMM	64GB
32GB DIMM	32GB DIMM	32GB DIMM	32GB DIMM	128GB

Memory Support			
Frequency	3600MT/s	4000MT/s	4400MT/s
DIMM A1	2R DIMM	1R DIMM	N/A
DIMM A2	2R DIMM	1R DIMM	1R or 2R DIMM
DIMM B1	2R DIMM	1R DIMM	N/A
DIMM B2	2R DIMM	1R DIMM	1R or 2R DIMM

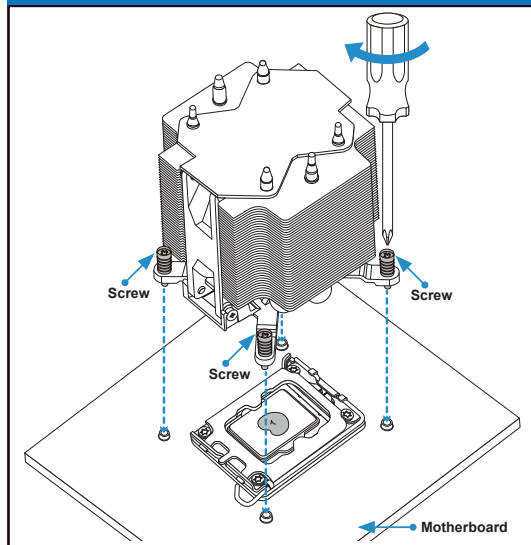
NOTES

- Graphics shown in this quick reference guide are for illustration only. Your components may or may not look exactly the same as drawings shown in this guide.
- Refer to Chapter 2 in the User's Manual for detailed information on jumpers, connectors, LED indicators, memory support and CPU/motherboard installation instructions.

CPU Installation



Heatsink Installation

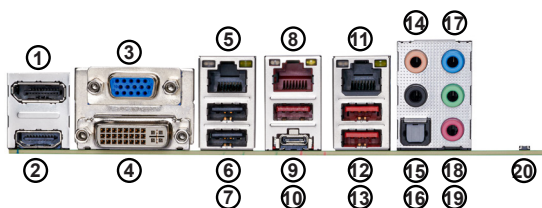


Front Control Panel (JF1)

	1	2	
Power Button #1~2	○	○	Ground
Reset Button #3~4	○	○	Ground
Vcc	○	○	Power Fail LED
Vcc	○	○	OH/Fan Fail LED
Vcc	○	○	NIC2 LED
Vcc	○	○	NIC1 LED
Vcc (X13SAE) UID SW (X13SAE-F)	○	○	HDD LED
Vcc	○	○	Power LED
X	○	○	X
NMI	○	○	Ground
	19	20	

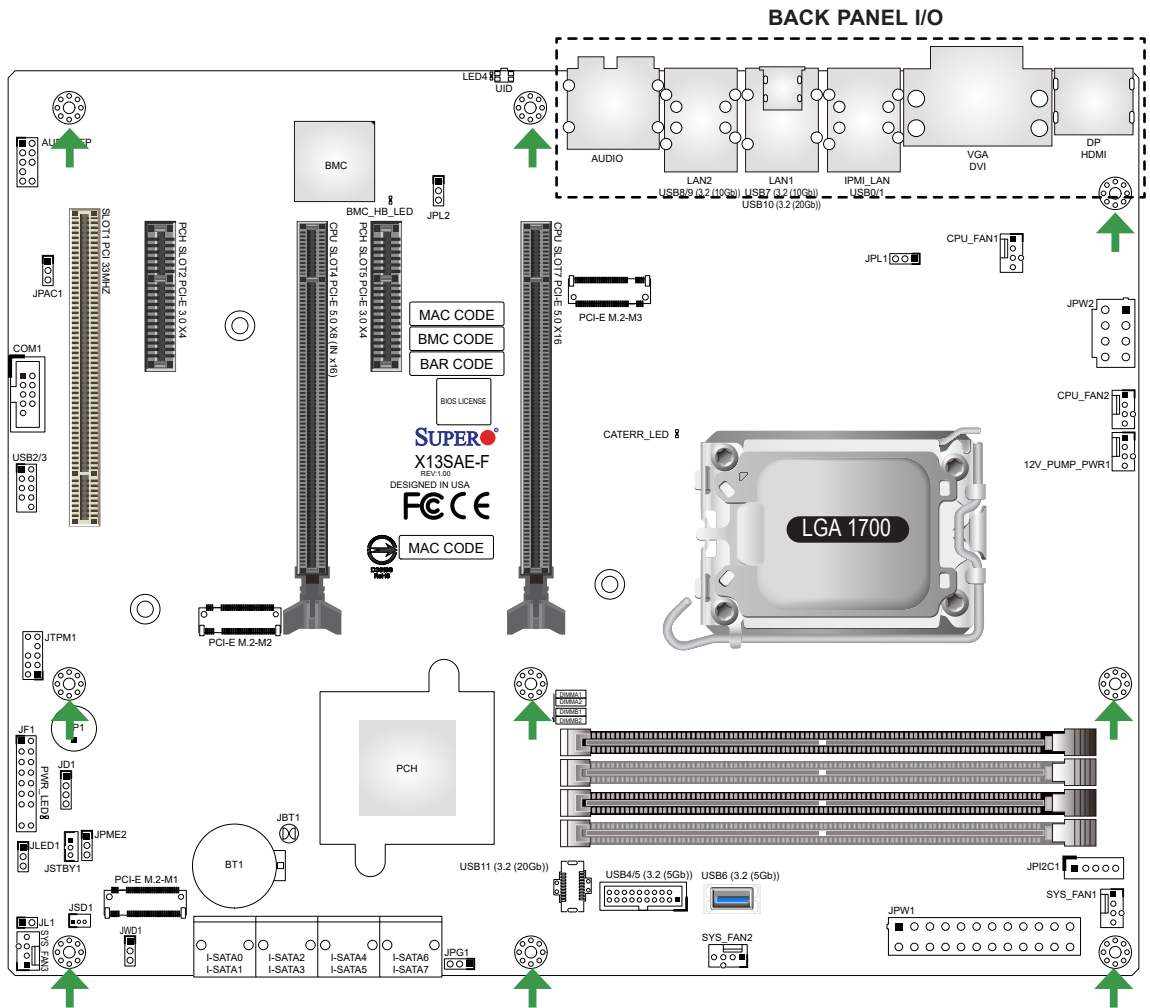
Back Panel I/O Connectors

1. DisplayPort 1.4a	6. USB0: USB 2.0 Port	11. LAN2: 2.5Gb LAN Port	16. S/PDIF Out
2. HDMI 2.0b Port	7. USB1: USB 2.0 Port	12. USB8: USB 3.2 Gen. 2x1 Port (10 Gb, Type-A)	17. Line In
3. VGA Port (X13SAE-F only)	8. LAN1: 1Gb LAN Port	13. USB9: USB 3.2 Gen. 2x1 Port (10 Gb, Type-A)	18. Line Out
4. Digital Video Interface (DVI-D)	9. USB7: USB 3.2 Gen. 2x1 Port (10 Gb, Type-A)	14. Center/LFE Out	19. Mic In
5. Dedicated IPMI LAN Port (X13SAE-F only)	10. USB10: USB 3.2 Gen. 2x2 Port (20 Gb, Type-C)	15. Surround Out	20. UID Switch (X13SAE-F only)



MNL-2425-QRG-10b

主機板元件配置圖



→ = 裝機孔

單一主機板包裝盒內容清單

- Supermicro 主機板 x1
- SATA 訊號線 x4
- 後擋板 x1
- 快速參考指南 x1

跳線器/連接埠

跳線器 (Jumper)		
跳線器	說明	預設值
JBT1	組態資料清除 (內建)	設為短路清除 CMOS 資料
JD1	喇叭/蜂鳴器	針腳 1-4 : 外接喇叭 針腳 3-4 : 蜂鳴器 (預設值)
JPAC1	啟用/停用音源	針腳 1-2 (啟用)
JPG1	啟用/停用 VGA (僅限 X13SAE-F)	針腳 1-2 (啟用)
JPL1, JPL2	啟用/停用 LAN1/LAN2	針腳 1-2 (啟用)
JPME2	Intel 製造模式	針腳 1-2 (正常)
JWD1	啟用系統監控 (Watch Dog) 功能	針腳 1-2 (重設)
連接埠 (Connector)		
連接埠	說明	
12V_PUMP_PWR1	12V 4針腳 水冷幫浦電源插座	
AUDIO	背板高清晰音效插孔	
AUDIO_FP	前面板音效接頭	
BT1	內建電池	
COM1	前面板 COM 序列連接埠接頭	
CPU_FAN1, CPU_FAN2, SYS_FAN1 - SYS_FAN3	CPU_FAN1, CPU_FAN2 : 中央處理器風扇接頭 SYS_FAN1 - SYS_FAN3 : 系統風扇接頭	
DP, HDMI	背板 DisplayPort 1.4a 連接埠、高清晰度多媒體介面 (HDMI 2.0b) 連接埠	
DVI	Digital Video Interface (DVI-D) 連接埠	
I-SATA0 - I-SATA7	Intel 序列 ATA 介面 (SATA 3.0) 連接埠 (6 Gb/秒)	
IPMI_LAN	IPMI 網路連接埠 (僅限 X13SAE-F)	
JF1	前控制面板接頭	
JL1	機殼防盜裝置接頭	
JLED1	3針腳電源指示燈接頭	
JPI2C1	電源供應 SMBus I ² C 接頭 (僅限 X13SAE-F)	
JPW1	24針腳 ATX 主電源連接埠 (必備)	
JPW2	+12V 8針腳 CPU 電源連接埠 (必備)	
JSD1	SATA DOM (磁碟模組) 電源連接埠	
JSTBY1	待機電源接頭 (5V)	
JTPM1	TPM 信任平台模組/Port 80 接頭	
LAN1, LAN2	LAN1 : RJ45 1 Gb 網路線連接埠。LAN2 : RJ45 2.5 Gb 網路線連接埠	
MH10, MH14, MH15	M.2 安裝螺柱孔	
PCI-E M.2-M1, PCI-E M.2-M2, PCI-E M.2-M3	PCIe 4.0 x4 M.2 M-key 裝置連接埠 (支援 2280 尺寸 M.2 模組規格) * 適用具高速傳輸 NVMe 介面小尺寸及其他可攜式 M.2 固態硬碟。	
SLOT1 PCI 33MHZ	PCI 插槽 (32 Bit/33 MHz, 5V single voltage)	
(PCH) SLOT2, (PCH) SLOT5	PCIe 3.0 x4 插槽	
(CPU) SLOT4	PCIe 5.0 x8 (IN x16) 插槽	
(CPU) SLOT7	PCIe 5.0 x16 插槽	
SP1	內建喇叭/蜂鳴器	
UID	單位識別按鈕 (僅限 X13SAE-F)	
USB0, USB1	背板 USB 2.0 規格連接埠	
USB2/3	前面板 USB 2.0 規格接頭	
USB4/5	前面板 USB 3.2 Gen. 1 規格接頭 (5 Gb)	
USB6	前面板 USB 3.2 Gen. 1 規格連接埠 (5 Gb, vertical Type-A)	
USB7, USB8, USB9	背板 USB 3.2 Gen. 2x1 規格連接埠 (10 Gb, Type-A)	
USB10	背板 USB 3.2 Gen. 2x2 規格連接埠 (20 Gb, Type-C)	
USB11	前面板 USB 3.2 Gen. 2x2 規格接頭 (20 Gb, Type-C)	
VGA	VGA 連接埠 (僅限 X13SAE-F)	

線上技術支援及下載

- 聯絡我們 (技術支援信箱) : www.supermicro.com (Email: support@supermicro.com)
- 產品手冊文件 : <https://www.supermicro.com/support/manuals>
- 驅動程式及工具程式 : <https://www.supermicro.com/wdl/driver/>
- 產品安全性須知 : https://www.supermicro.com/about/policies/safety_information.cfm

LED 指示燈

LED 指示燈		
LED燈	說明	燈號顏色及狀態
BMC_HB_LED	X13SAE : 待機電源指示燈 X13SAE-F : BMC 運作指示燈	X13SAE : 綠燈恆亮 (待機電源已開啟) X13SAE-F : 綠燈閃爍 (BMC 運作正常)
CATERR_LED	主機故障識別燈 (需配合相關軟體)	橘燈恆亮 : 該機故障
LED4	單位識別指示燈 (僅限 X13SAE-F, IPMI)	藍燈恆亮 : 識別中
PWR_LED	內建電源指示燈	綠燈恆亮 : 內建電源已開啟

中央處理器和記憶體支援

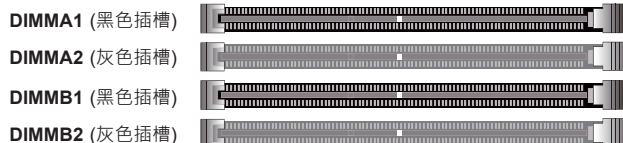
主機板 X13SAE/X13SAE-F 支援單顆第十二 / 十三代 Intel Core i9/i7/i5/i3 系列處理器。記憶體支援 128GB Unbuffered (UDIMM) ECC/ Non-ECC DDR5 ; 及四根 288支針腳記憶體插槽，傳輸速度最高可達 4400MT/s。欲取得雙通道效能，請安裝成對相同型號與速度的記憶體。

- 註：1) 請安裝使用本公司所認可記憶體模組以達記憶體模組最佳化。更多記憶體模組相關訊息，請參閱本公司網頁 <https://www.supermicro.com/products/motherboard>。
- 2) 增加、移除和更換任何硬體元件前，請務必先拔掉電源線。待確實完成所有程序後，再重新連接電源線。
- 3) *Unbuffered DIMM*，或做 *UDIMM*，為「無緩衝雙通道記憶體模組」；*ECC* 是 *Error Correction Code* 的縮寫，中譯為「錯誤修正碼」；*DDR* 為「雙倍速動態隨機存取記憶體」。

記憶體模組 (DIMM) 安裝



此面朝向中央處理器



請依照以下說明及表格安裝記憶體模組：

- 請遵循此插槽編號順序依序安裝：
DIMMA2 (通道A插槽2)、DIMMB2 (通道B插槽2)、DIMMA1 (通道A插槽1)、DIMMB1 (通道B插槽1)。
- 請使用相同型號與速度的記憶體 (DDR5)。
- 若混合使用不同速度記憶體，系統將依較低記憶體速度執行。
- 安裝記憶體模組時，請先安裝該通道灰色插槽，黑色插槽才能發揮效能。
- DDR5 記憶體模組不可熱插拔，在安裝或取出前請務必斷開電源至少二十秒。
- 傾斜拆卸會導致 DDR5 記憶體模組損壞。請以垂直向上方式將記憶體模組從插槽中取出。

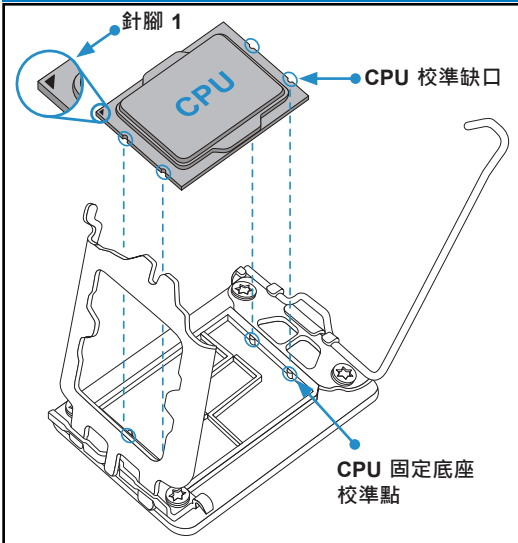
記憶體插槽配置組態 (Balanced)				
DIMMA1	DIMMB1	DIMMA2	DIMMB2	系統記憶體總容量
		8GB DIMM	8GB DIMM	16GB
8GB DIMM	8GB DIMM	8GB DIMM	8GB DIMM	32GB
		16GB DIMM	16GB DIMM	32GB
16GB DIMM	16GB DIMM	16GB DIMM	16GB DIMM	64GB
		32GB DIMM	32GB DIMM	64GB
32GB DIMM	32GB DIMM	32GB DIMM	32GB DIMM	128GB

記憶體支援			
傳輸頻率	3600MT/s	4000MT/s	4400MT/s
DIMM A1	2R DIMM	1R DIMM	N/A
DIMM A2	2R DIMM	1R DIMM	1R or 2R DIMM
DIMM B1	2R DIMM	1R DIMM	N/A
DIMM B2	2R DIMM	1R DIMM	1R or 2R DIMM

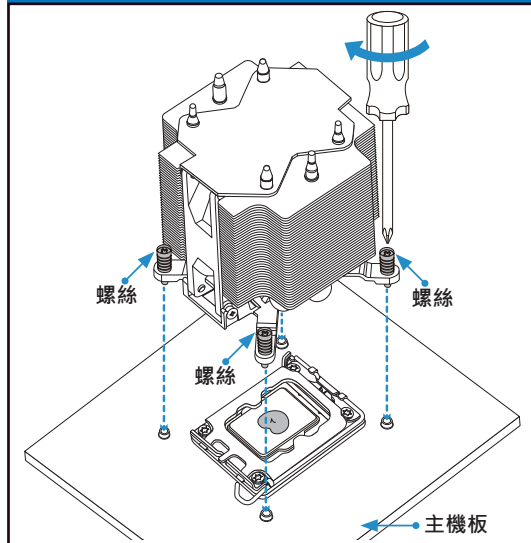
備註

- 快速參考指南中圖例僅供安裝及操作說明使用，可能與實際產品外觀不同。
- 欲知更多跳線器/連接埠/指示燈/記憶體/主機板/中央處理器安裝相關資訊，請參閱《SUPERMICRO X13SAE / X13SAE-F 使用手冊》第二章。

中央處理器安裝



散熱器安裝



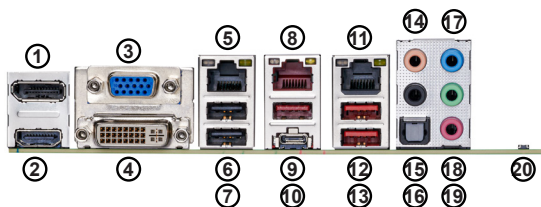
前控制面板配置 (JF1)

	1	2	
電源鍵 #1~2	○	○	接地
重設鍵 #3~4	○	○	接地
Vcc電壓	○	○	電源故障LED
Vcc電壓	○	○	過熱及風扇故障LED
Vcc電壓	○	○	網卡2 LED
Vcc電壓	○	○	網卡1 LED
Vcc電壓 (X13SAE) 單位識別按鈕 (X13SAE-F)	○	○	硬碟機LED
Vcc電壓	○	○	電源LED
X	○	○	X
非可遮蔽中斷	○	○	接地
	19	20	

	1	2	
Power Button #1~2	○	○	Ground
Reset Button #3~4	○	○	Ground
Vcc	○	○	Power Fail LED
Vcc	○	○	OH/Fan Fail LED
Vcc	○	○	NIC2 LED
Vcc	○	○	NIC1 LED
Vcc (X13SAE) UID SW (X13SAE-F)	○	○	HDD LED
Vcc	○	○	Power LED
X	○	○	X
NMI	○	○	Ground
	19	20	

背板輸出/輸入連接埠

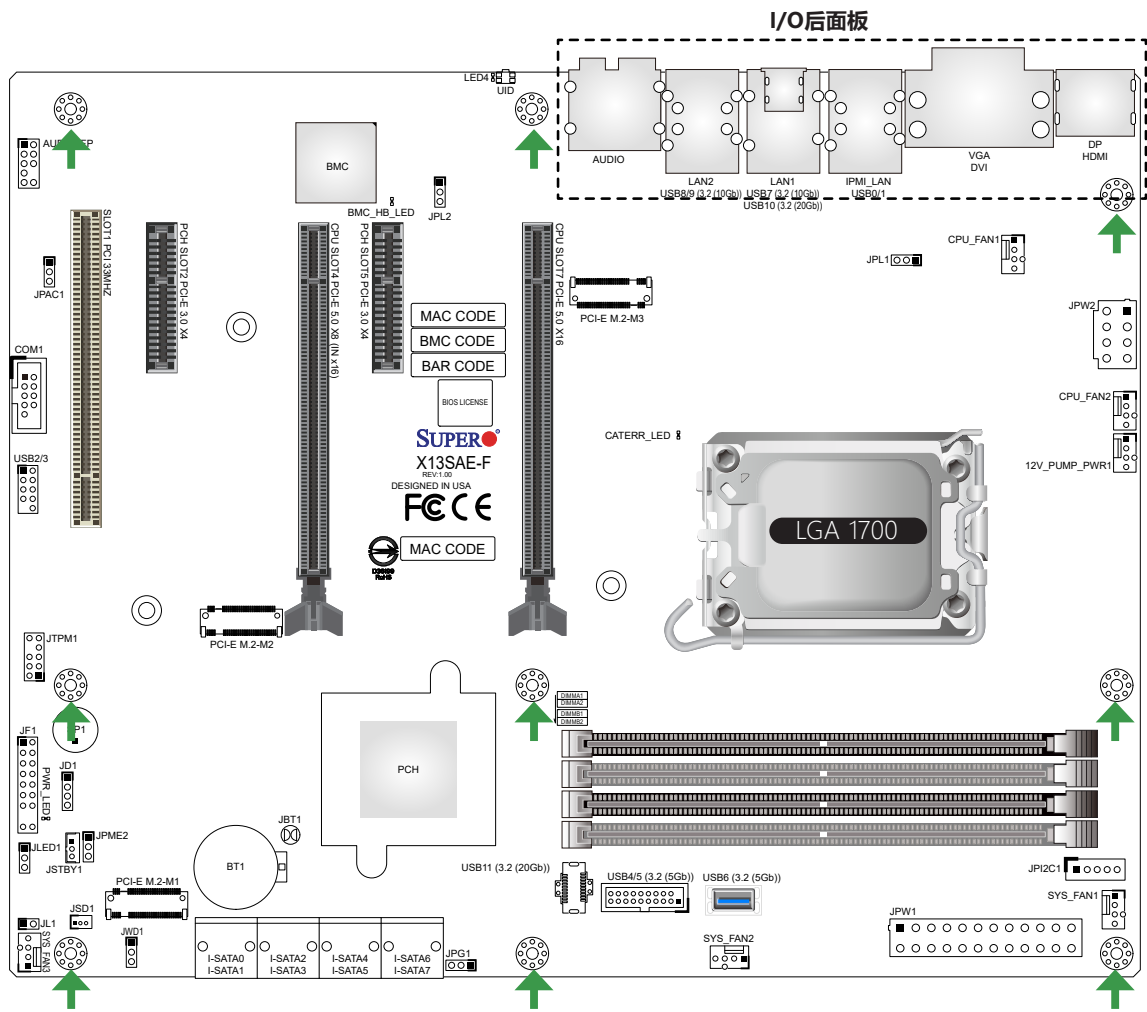
1. DisplayPort 1.4a 連接埠	6. USB0 : USB 2.0 規格連接埠	11. LAN2 : 2.5Gb 網路線連接埠	16. S/PDIF 輸出
2. 高清晰度多媒體介面連接埠 (HDMI 2.0b)	7. USB1 : USB 2.0 規格連接埠	12. USB8 : USB 3.2 Gen. 2x1 規格連接埠 (10 Gb, Type-A)	17. 音效輸入
3. VGA 連接埠 (僅限 X13SAE-F)	8. LAN1 : 1Gb 網路線連接埠	13. USB9 : USB 3.2 Gen. 2x1 規格連接埠 (10 Gb, Type-A)	18. 音效輸出
4. DVI-D 連接埠	9. USB7 : USB 3.2 Gen. 2x1 規格連接埠 (10 Gb, Type-A)	14. 中央/低音聲道輸出	19. 麥克風插孔
5. IPMI 網路連接埠 (僅限 X13SAE-F)	10. USB10 : USB 3.2 Gen. 2x2 規格連接埠 (20 Gb, Type-C)	15. 環繞聲道輸出	20. 單位識別按鈕 (僅限 X13SAE-F)



X13SAE-F

MNL-2425-QRG-10b

主板布局和功能



➔ = 安装孔

包装内容

- Supermicro主板x1
 - SATA线x4
 - I/O扩展板x1
- 快速参考指南x1

跳线和接口

跳线

跳线	描述说明	默认
JBT1	清除CMOS信息 (板载)	清除CMOS信息的短接焊盘
JD1	扬声器/蜂鸣器	针脚1-4: 外置扬声器 针脚3-4: 蜂鸣器 (默认)
JPAC1	HD自动启用/禁用	针脚1-2 (已启用)
JPG1	VGA启用/禁用 (仅限X13SAE-F)	针脚1-2 (已启用)
JPL1, JPL2	LAN1/LAN2启用/禁用	针脚1-2 (已启用)
JPME2	ME制造模式	针脚1-2 (正常)
JWD1	看门狗功能启用	针脚1-2 (重置)

接口

接口	描述说明
12V_PUMP_PWR1	12V 4针电源连接器 (用于CPU液体冷却泵)
AUDIO	后面板高清音频端口
AUDIO_FP	前面板音频接脚
BT1	板载电池
COM1	COM接脚
CPU_FAN1, CPU_FAN2, SYS_FAN1 - SYS_FAN3	CPU_FAN1, CPU_FAN2: CPU风扇接脚 SYS_FAN1 - SYS_FAN3: 系统风扇接脚
DP, HDMI	后面板DisplayPort 1.4a和高清多媒体接口 (HDMI) 2.0b端口
DVI	数字视频接口 (DVI-D)
I-SATA0 - I-SATA7	Intel串行ATA (SATA 3.0) 端口 (6 Gb/秒)
IPMI_LAN	专用IPMI LAN端口 (仅限X13SAE-F)
JF1	前端控制面板接脚
JL1	机箱侵入接脚
JLED1	3针电源LED接脚
JPI2C1	电源SMBus I ² C接脚 (仅限X13SAE-F)
JPW1	24针ATX主电源接口 (必需)
JPW2	+12V 8针CPU电源接口 (必需)
JSD1	SATA DOM (Disk-On-Module) 电源接口
JSTBY1	备用电源接脚 (5V)
JTPM1	受信任平台模块 (TPM) /端口80接脚
LAN1, LAN2	LAN1: RJ45 1 Gb LAN端口。LAN2: RJ45 2.5 Gb LAN端口
MH10, MH14, MH15	M.2设备安装孔
PCI-E M.2-M1, PCI-E M.2-M2, PCI-E M.2-M3	PCIe 4.0 x4 M.2 M-key插口 (支持2280规格尺寸) (用于高速NVMe SSD的小尺寸设备和其他便携式设备)
插槽1 PCI 33MHZ	PCI插槽 (32 Bit/33 MHz, 5V单电压)
(PCH) 插槽2, (PCH) 插槽5	PCIe 3.0 x4插槽
(CPU) 插槽4	PCIe 5.0 x8 (1IN x16) 插槽
(CPU) 插槽7	PCIe 5.0 x16插槽
SP1	内置扬声器/蜂鸣器
UID	装置标识符 (UID) 开关 (仅限X13SAE-F)
USB0, USB1	后面板USB 2.0端口
USB2/3	前接入USB 2.0接脚
USB4/5	前接入USB 3.2 Gen. 1接脚 (5 Gb)
USB6	内置USB 3.2 Gen. 1接口 (5 Gb, 垂直Type-A)
USB7, USB8, USB9	后面板 USB 3.2 Gen. 2x1端口 (10 Gb, Type-A)
USB10	后面板USB 3.2 Gen. 2x2端口 (20 Gb, Type-C)
USB11	前接入USB 3.2 Gen. 2x2接脚 (20 Gb, Type-C)
VGA	VGA端口 (仅限X13SAE-F)

线上技术支持及下载

- 联络我们（技术支持信箱）：www.supermicro.com (Email: support@supermicro.com)
- 产品手册文件：<https://www.supermicro.com/support/manuals>
- 驱动程序及工具：<https://www.supermicro.com/wdl/driver/>
- 产品安全性须知：https://www.supermicro.com/about/policies/safety_information.cfm

LED 指示器

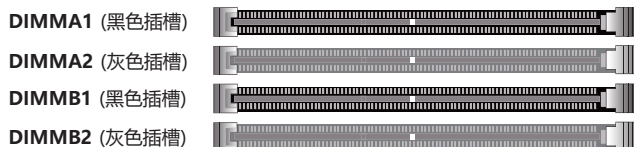
LED 指示器		
LED	描述说明	颜色/状态
BMC_HB_LED	X13SAE: 待机电源LED X13SAE-F: BMC心跳LED	X13SAE: 绿灯亮起 (待机电源开) X13SAE-F: 绿灯闪烁 (BMC正常)
CATERR_LED	灾难性错误LED	橙灯亮起: 系统灾难性错误
LED4	装置标识符 (UID) LED (X13SAE-F, 仅限IPMI)	蓝灯闪烁: 装置标识符
PWR_LED	板载电源LED	绿灯保持亮起: 开机

CPU和内存支持

X13SAE/X13SAE-F主板支持单个第12/13代Intel Core i9/i7/i5/i3系列处理器，最高128GB无缓冲 (UDIMM) ECC/非ECC DDR5内存，在四个288针内存插槽中速度高达4400MT/s。在这些DIMM插槽中填充一对相同类型和大小的内存模块将产生交错内存，这将提高内存性能。

- 备注：** 1) 要进行内存优化，请使用经Supermicro超微验证的DIMM模块。有关最新的内存更新，请访问我们的网站 <https://www.supermicro.com/products/motherboard>。
- 2) 始终最后连接电源线，并在添加、移除或更换任何硬件组件之前始终将其断开。

DIMM内存安装



内存占用指南

安装内存模块时，应按照以下顺序插入DIMM插槽：DIMMA2，DIMMB2，之后DIMMA1，DIMMB1。

- 为优化内存性能，请在主板上使用相同类型、大小和速度的 (DDR5) 内存。
- 可安装混合DIMM速度。但所有DIMM将会以最慢的DIMM速度运行。
- 在指定通道中，只有在灰色插槽首先已填充时才能启用黑色插槽。
- DDR5内存模组不支持热插拔，请断电不少于20秒钟后再进行插拔操作。
- 移除DDR5内存模组时偏离角度将会损伤内存模组，强烈建议用户将模组从内存插槽中竖直提出。

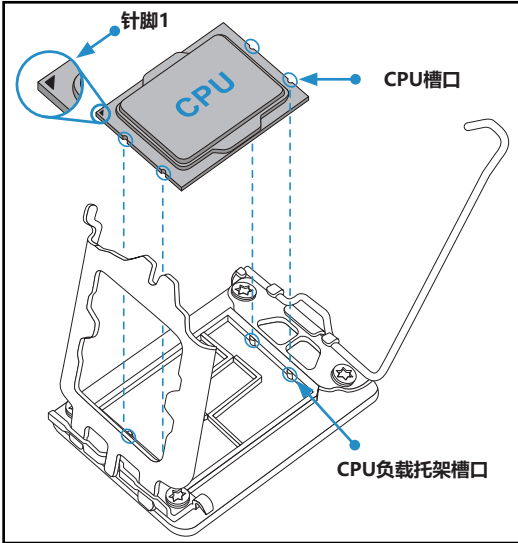
推荐数量 (平衡型)				
DIMMA1	DIMMB1	DIMMA2	DIMMB2	总系统内存
		8GB DIMM	8GB DIMM	16GB
8GB DIMM	8GB DIMM	8GB DIMM	8GB DIMM	32GB
		16GB DIMM	16GB DIMM	32GB
16GB DIMM	16GB DIMM	16GB DIMM	16GB DIMM	64GB
		32GB DIMM	32GB DIMM	64GB
32GB DIMM	32GB DIMM	32GB DIMM	32GB DIMM	128GB

内存支持			
频率	3600MT/s	4000MT/s	4400MT/s
DIMM A1	2R DIMM	1R DIMM	N/A
DIMM A2	2R DIMM	1R DIMM	1R 或 2R DIMM
DIMM B1	2R DIMM	1R DIMM	N/A
DIMM B2	2R DIMM	1R DIMM	1R 或 2R DIMM

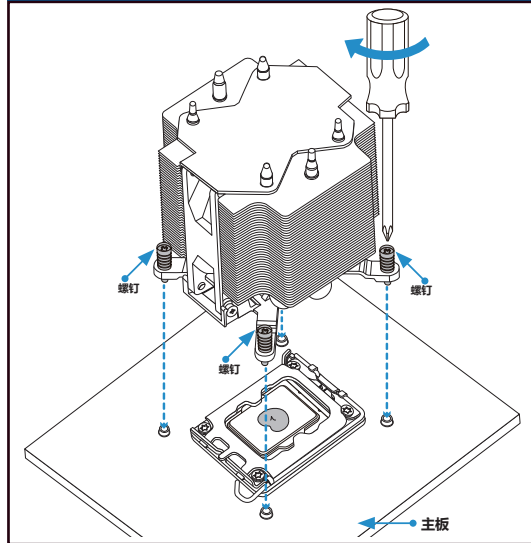
备注

- 此快速参考指引中显示的图片，仅用于图示目的。您的组件可能和或可能不与此指引中显示的图片完全相同。
- 有关跳线、接口、LED指示灯、内存支持和CPU/主板安装说明的详细信息，请参阅用户手册第2章。

CPU安装



散热器安装



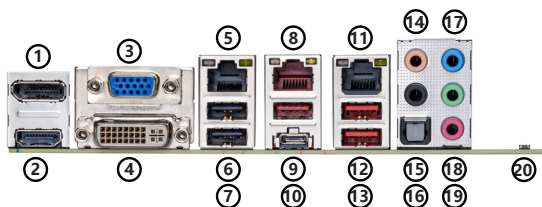
前面控制面板(JF1)

电源键	#1~2	1	2	接地
重启键	#3~4	3	4	接地
Vcc		5	6	电源故障LED
Vcc		7	8	OH/风扇故障LED
Vcc		9	10	NIC2 LED
Vcc		11	12	NIC1 LED
Vcc (X13SAE) UID SW (X13SAE-F)		13	14	HDD LED
Vcc		15	16	电源LED
X		17	18	X
NMI		19	20	接地

Power Button	#1~2	1	2	Ground
Reset Button	#3~4	3	4	Ground
Vcc		5	6	Power Fail LED
Vcc		7	8	OH/Fan Fail LED
Vcc		9	10	NIC2 LED
Vcc		11	12	NIC1 LED
Vcc (X13SAE) UID SW (X13SAE-F)		13	14	HDD LED
Vcc		15	16	Power LED
X		17	18	X
NMI		19	20	Ground

后面板I/O接口

1. DisplayPort 1.4a	6. USB0: USB 2.0端口	11. LAN2: 2.5Gb LAN端口	16. S/PDIF输出
2. HDMI 2.0b端口	7. USB1: USB 2.0 端口	12. USB8: USB 3.2 Gen. 2x1端口 (10 Gb, Type-A)	17. 线路输入
3. VGA端口 (仅限 X13SAE-F)	8. LAN1: 1Gb LAN端口	13. USB9: USB 3.2 Gen. 2x1端口 (10 Gb, Type-A)	18. 线路输出
4. 数字视频接口 (DVI-D)	9. USB7: USB 3.2 Gen. 2x1端口 (10 Gb, Type-A)	14. 中心/LFE输出	19. 麦克风输入
5. 专用IPMI LAN端口 (仅限 X13SAE-F)	10. USB10: USB 3.2 Gen. 2x2端口 (20 Gb, Type-C)	15. 环绕输出	20. UID开关 (仅限 X13SAE-F)

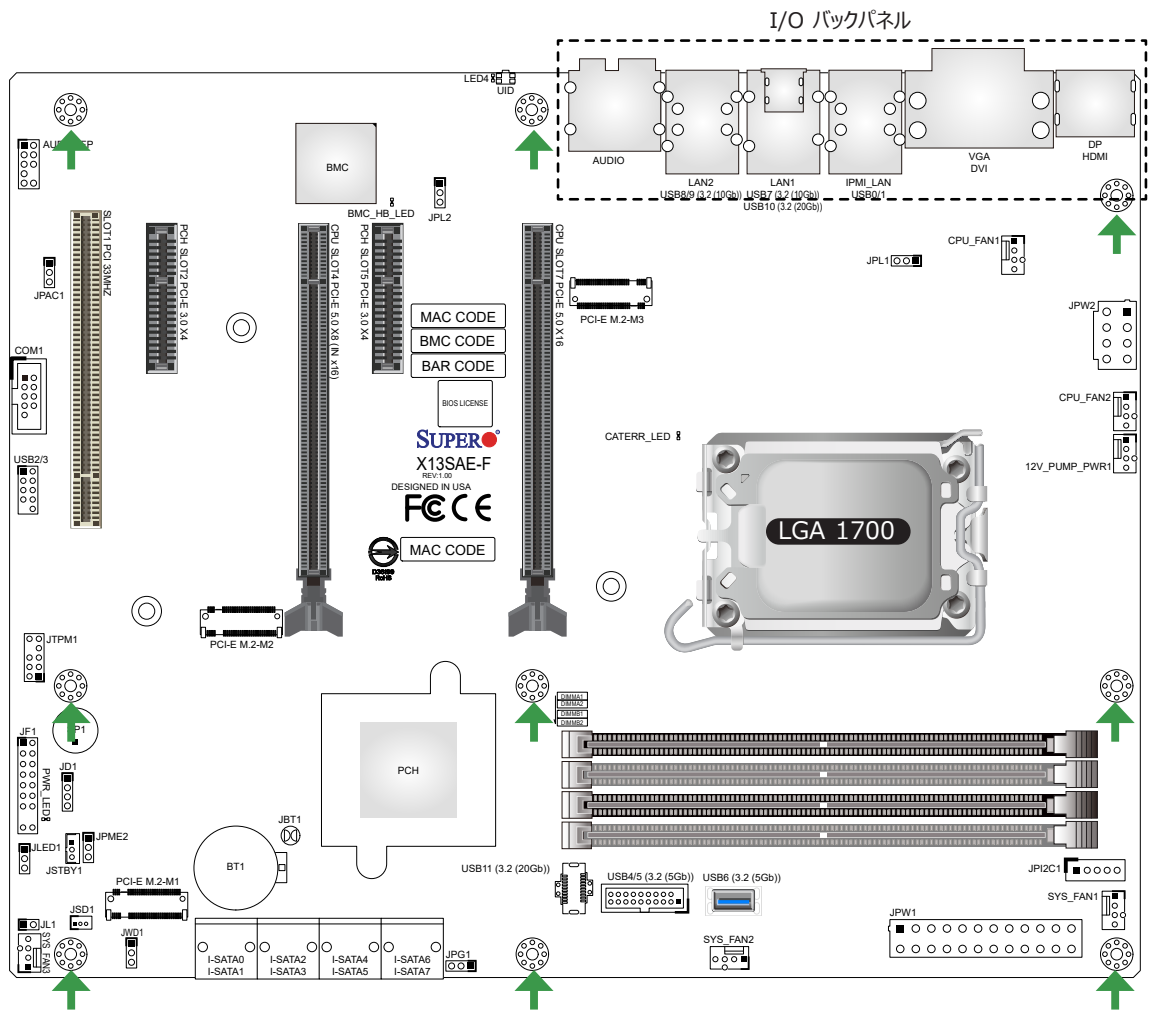


X13SAE-F

MNL-2425-QRG-10b

© 2023 美超微股份有限公司 (以下简称「本公司」) 版权所有。未经本公司书面同意，嚴禁複製本文件部分或全部内容。所有商標均為所屬公司所有。所有提供資訊於印刷之際皆為最新且正確。

マザーボードのレイアウトと機能



➡ = 取付け用穴

パッケージ内容

- Supermicro マザーボード 1枚
- SATA ケーブル 4本
- I/O シールド 1個
- クイック参照ガイド 1冊

ジャンパーおよびコネクタ

ジャンパー		
ジャンパー	説明	デフォルト
JBT1	CMOSクリア (基板上)	CMOSクリア用の短いパッド
JD1	スピーカー/ブザー	ピン 1~4 : 外部スピーカー ピン 3-4 : ブザー (デフォルト)
JPAC1	HDオーディオ有効化/無効化	ピン 1-2 (有効)
JPG1	VGA有効化/無効化 (X13SAE-F のみ)	ピン 1-2 (有効)
JPL1、JPL2	LAN1/LAN2有効化/無効化	ピン 1-2 (有効)
JPME2	MEマニユファクチャーモード	ピン 1-2 (ノーマル)
JWD1	ウォッチドッグ機能の有効化	ピン 1-2 (リセット)
コネクタ		
コネクタ	説明	
12V_PUMP_PWR1	12V 4ピン電源コネクタ (CPU水冷ポンプ用)	
オーディオ	バックパネル ハイデフィニション オーディオポート	
AUDIO_FP	フロントパネル オーディオヘッダー	
BT1	オンボードバッテリー	
COM1	COMヘッダー	
CPU_ファン 1、CPU_ファン 2、 SYS_ファン 1 - SYS_ファン 3	CPU_ファン 1、CPU_ファン 2 : CPUファンヘッダー SYS_ファン 1 - SYS_ファン 3 : システムファンヘッダー	
DP、HDMI	バックパネルDisplayPort 1.4a/高精細度マルチメディアインターフェース (HDMI) 2.0b ポート	
DVI	デジタルビデオインターフェース (DVI-D)	
I-SATA0 - I-SATA7	IntelシリアルATA (SATA 3.0) ポート (6 Gb/秒)	
IPMI_LAN	IPMI専用LANポート (X13SAE-F のみ)	
JF1	フロントコントロールパネル ヘッダー	
JL1	シャーシインテリジョンヘッダー	
JLED1	3ピン 電源LEDヘッダー	
JPI2C1	電源SMBus I ² Cヘッダー (X13SAE-F のみ)	
JPW1	24ピンATX主電源コネクタ (必須)	
JPW2	+12V 8ピン CPU電源コネクタ (必須)	
JSD1	SATA DOM (Disk-On-Module) 電源コネクタ	
JSTBY1	スタンバイ電源ヘッダー (5V)	
JTPM1	Trusted Platform Module (TPM)/ポート 80 ヘッダー	
LAN1、LAN2	LAN1 : RJ45 1 Gb LANポート。LAN2 : RJ45 2.5 Gb LANポート	
MH10、MH14、MH15	M.2デバイス取付穴	
PCI-E M.2-M1、 PCI-E M.2-M2、 PCI-E M.2-M3	PCIe 4.0 x4 M.2 Mキーソケット (2280 フォームファクタをサポート) * 高速NVMe SSD向けのスモールフォームファクタデバイスおよびその他の携帯デバイス	
スロット1 PCI 33MHZ	PCISロット (5V 単一電源付き 32 ビット/33 MHz)	
(PCH) スロット 2、(PCH) ス ロット 5	PCIe 3.0 x4 スロット	
(CPU) スロット 4	PCIe 5.0 x8 (IN x16) スロット	
(CPU) スロット 7	PCIe 5.0 x16 スロット	
SP1	内部スピーカー/ブザー	
UID	ユニットID (UID)スイッチ (X13SAE-F のみ)	
USB0、USB1	バックパネルUSB 2.0 ポート	
USB2/3	フロントアクセスUSB 2.0 ヘッダー	
USB4/5	フロントアクセスUSB 3.2 Gen. 1 ヘッダー (5 Gb)	
USB6	内部USB 3.2 Gen. 1 コネクタ (5 Gb、垂直 タイプ A)	
USB7、USB8、USB9	バックパネルUSB 3.2 Gen. 2x1 ポート (10 Gb、タイプA)	
USB10	バックパネルUSB 3.2 Gen. 2x2 ポート (20 Gb、タイプC)	
USB11	フロントアクセスUSB 3.2 Gen. 2x2 ヘッダー (20 Gb、タイプ C)	
VGA	VGAポート (X13SAE-F のみ)	

お問合せ先

- www.supermicro.com (Eメール: support@supermicro.com)
- マニュアル: <https://www.supermicro.com/support/manuals>
- ドライバーおよびユーティリティ: <https://www.supermicro.com/wdl/driver/>
- 安全性: https://www.supermicro.com/about/policies/safety_information.cfm

LED インジケータ

LED インジケータ

LED	説明	カラー/状態
BMC_HB_LED	X13SAE: スタンバイ電源LED X13SAE-F: BMCハートビートLED	X13SAE: 緑色に点灯 (スタンバイ電源オン) X13SAE-F: 緑色に点滅 (BMCノーマル)
CATERR_LED	CATERRエラーLED	オレンジ色に点灯: システムCATERR
LED4	ユニット ID (UID) LED (X13SAE-F、IPMI のみ)	緑色に点灯: ユニットID
PWR_LED	オンボード電源LED	緑色に点灯: 電源オン

CPU およびメモリサポート

X13SAE/X13SAE-F マザーボードは、第 12/13 世代 Intel Core i9/i7/i5/i3 シリーズプロセッサ、最大 128GB のバッファなし (UDIMM) ECC/Non-ECC DDR5メモリ、4 つの 288 ピンメモリスロットにある最大 4400MT/s の速度でサポートします。これらのDIMMスロットにタイプとサイズが同じメモリモジュールのペアを装着した場合、インターリーブメモリが生成されてメモリパフォーマンスが向上します。

- 注記: 1) メモリの最適化には、Supermicroによって検証済みのDIMMモジュールのみを使用してください。最新のメモリアップデートについては、当社のウェブサイト (<https://www.supermicro.com/products/motherboard>) を参照してください。
- 2) 電源コードは必ず最後につなげてください。ハードウェアコンポーネントを追加、取り外し、または変更する前には必ず抜いてください。

DIMM メモリ設置



CPU の方向

DIMMA1 (黒色のスロット)	
DIMMA2 (灰色のスロット)	
DIMMB1 (黒色のスロット)	
DIMMB2 (灰色のスロット)	

メモリモジュール取付ガイドライン

メモリモジュールを取り付けるときは、DIMMスロットにDIMMA2、DIMMB2、DIMMA1、DIMMB1の順序で取り付ける必要があります。

- メモリパフォーマンスを最適化するには、マザーボードで同じタイプ、サイズ、速度の (DDR5) メモリを使用してください。
- 異なる速度のDIMMを設置できます。しかしながら、すべてのDIMMが最も遅いDIMMの速度で動作します。
- 特定のチャネルでは、まずは最初に灰色のスロットにメモリモジュールを実装することで、黒色のスロットが有効になります。
- DDR5モジュールはホットスワップに対応していません。またメモリモジュールを取り付け、取り外す際は電源を落とした後に最低でも20秒以上待ってから実施ください。
- DDR5モジュールを斜めに取り外すと、モジュールが破損する可能性があります。取り外す際は必ずモジDDR5モジュールをDIMMスロットから垂直に持ち上げて取り外してください。

推奨スロット位置 (バランス)

DIMMA1	DIMMB1	DIMMA2	DIMMB2	システムメモリ合計
		8GB DIMM	8GB DIMM	16GB
8GB DIMM	8GB DIMM	8GB DIMM	8GB DIMM	32GB
		16GB DIMM	16GB DIMM	32GB
16GB DIMM	16GB DIMM	16GB DIMM	16GB DIMM	64GB
		32GB DIMM	32GB DIMM	64GB
32GB DIMM	32GB DIMM	32GB DIMM	32GB DIMM	128GB

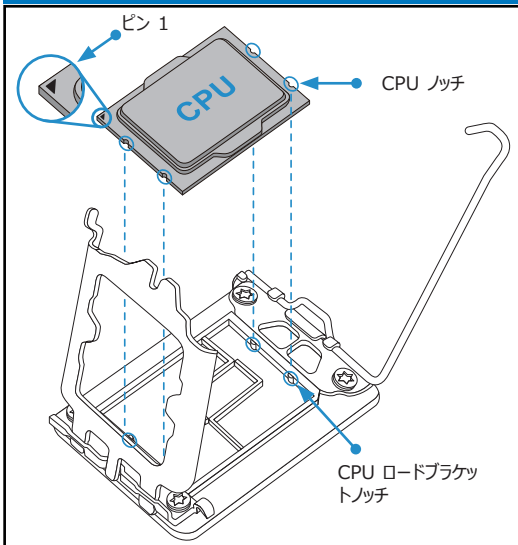
メモリサポート

周波数	3600MT/s	4000MT/s	4400MT/s
DIMM A1	2R DIMM	1R DIMM	N/A
DIMM A2	2R DIMM	1R DIMM	1R または 2R DIMM
DIMM B1	2R DIMM	1R DIMM	N/A
DIMM B2	2R DIMM	1R DIMM	1R または 2R DIMM

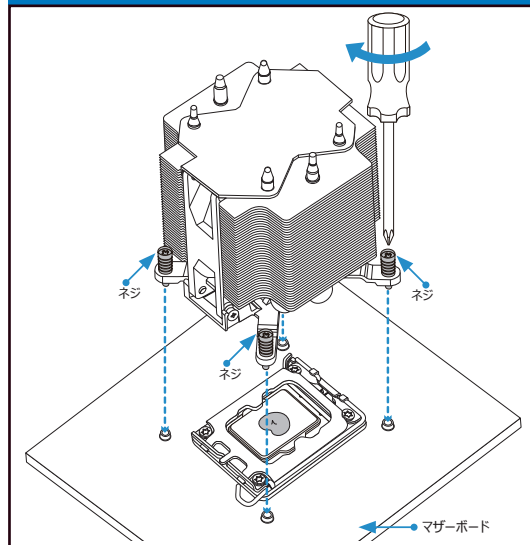
注記

- 本クイック参照ガイドにある図は参考用です。お手元のコンポーネントは、本ガイドに示されている図と異なるか、まったく同一ではない可能性があります。
- 以下に関する詳細は第2章にあるユーザーマニュアルを参照してください：ジャンパー、コネクタ、LEDインジケータ、メモリサポートおよびCPU/マザーボードインストールガイド。

CPUの設置



ヒートシンクの設置方向



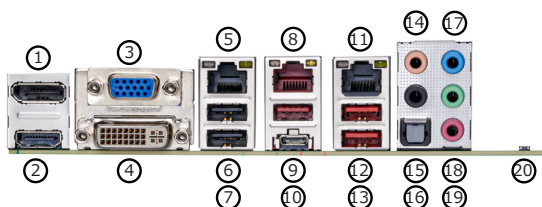
フロントコントロールパネル (JF1)

	1	2	
電源ボタン { #1~2	○	○	グラウンド
リセットボタン { #3~4	○	○	グラウンド
Vcc	○	○	電源障害LED
Vcc	○	○	OH/ファン障害 LED
Vcc	○	○	NIC2 LED
Vcc	○	○	NIC1 LED
Vcc (X13SAE) UID SW (X13SAE-F)	○	○	HDD LED
Vcc	○	○	電源LED
X	○	○	X
NMI	○	○	グラウンド
	19	20	

	1	2	
Power Button { #1~2	○	○	Ground
Reset Button { #3~4	○	○	Ground
Vcc	○	○	Power Fail LED
Vcc	○	○	OH/Fan Fail LED
Vcc	○	○	NIC2 LED
Vcc	○	○	NIC1 LED
Vcc (X13SAE) UID SW (X13SAE-F)	○	○	HDD LED
Vcc	○	○	Power LED
X	○	○	X
NMI	○	○	Ground
	19	20	

バックパネル I/O コネクタ

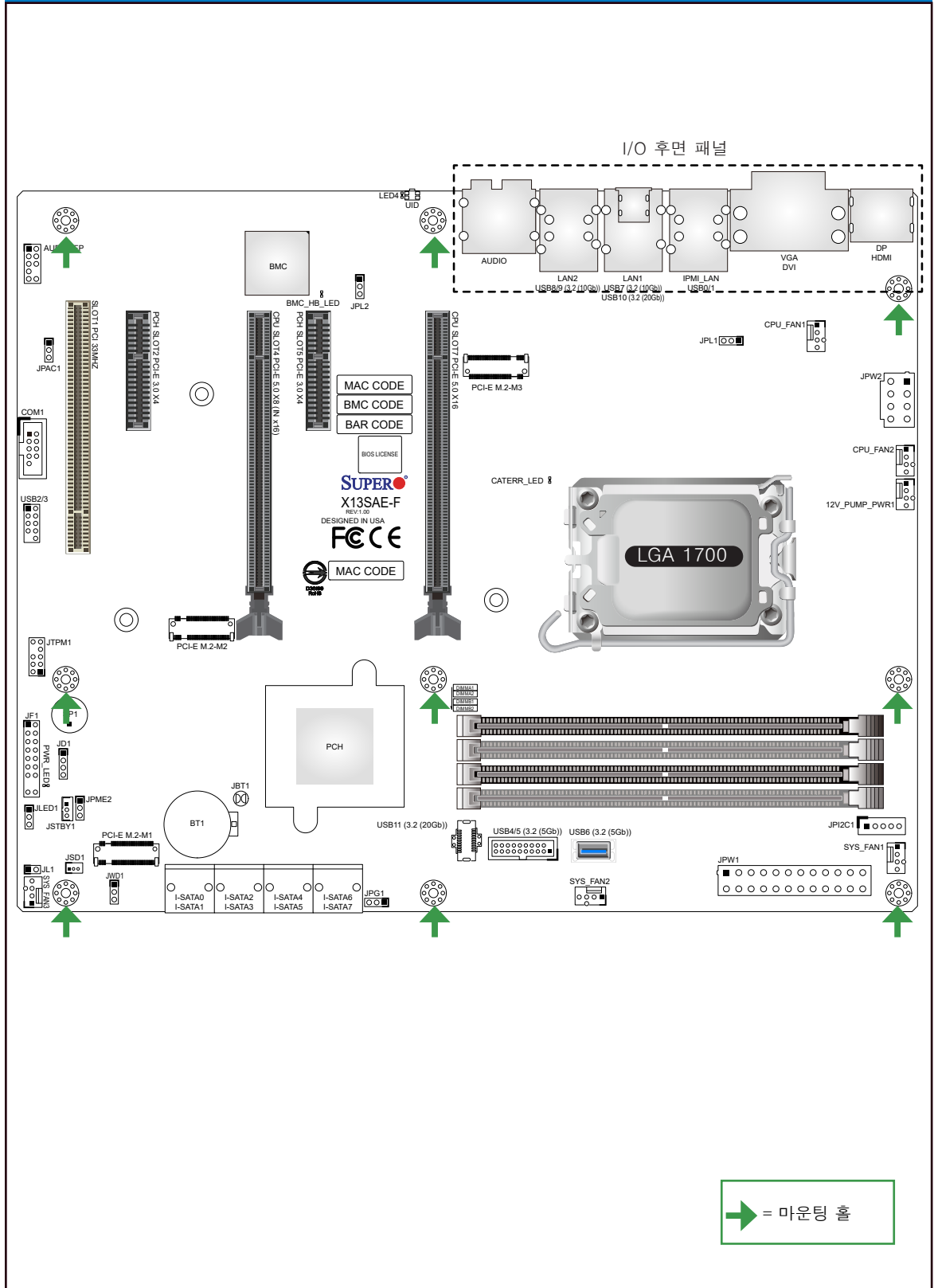
1. DisplayPort 1.4a	6. USB0 : USB 2.0 ポート	11. LAN2 : 2.5Gb LAN ポート	16. S/PDIF 出力
2. HDMI 2.0b ポート	7. USB1 : USB 2.0 ポート	12. USB8 : USB 3.2 Gen. 2x1 ポート (10 Gb、タイプ A)	17. ライン入力
3. VGA ポート (X13SAE-F のみ)	8. LAN1 : 1Gb LAN ポート	13. USB9 : USB 3.2 Gen. 2x1 ポート (10 Gb、タイプ A)	18. ライン出力
4. デジタルビデオインターフェース (DVI-D)	9. USB7 : USB 3.2 Gen. 2x1 ポート (10 Gb、タイプ A)	14. センター/ LFE 出力	19. マイク入力
5. IPMI 専用 LAN ポート (X13SAE-F のみ)	10. USB10 : USB 3.2 Gen. 2x2 ポート (20 Gb、タイプ C)	15. サラウンド出力	20. UID スイッチ (X13SAE-F のみ)



X13SAE-F

MNL-2425-QRG-10b

메인보드 레이아웃 및 특징



제품 구성물

- Supermicro 메인보드 1개
- SATA 케이블 4개
- I/O 실드 1개
- 간편 참조 가이드 1부

점퍼 및 커넥터

점퍼

점퍼	설명	기본값
JBT1	CMOS초기화(온보드)	CMOS 초기화용 쇼트패드
JD1	스피커/버저	핀 1~4: 외부 스피커 핀 3-4: 버저(기본값)
JPAC1	HD 오디오 사용/사용 안 함	핀 1-2(사용)
JPG1	VGA 사용/사용 안 함(X13SAE-F 전용)	핀 1-2(사용)
JPL1, JPL2	LAN1/LAN2 사용/사용 안 함	핀 1-2(사용)
JPME2	ME 제조 모드	핀 1-2(정상)
JWD1	Watch Dog 기능 활성화	핀 1-2(초기화)

커넥터

커넥터	설명
12V_PUMP_PWR1	12V 4핀 전원 커넥터(CPU 수냉식 펌프용)
오디오	후면 패널 HD 오디오 포트
AUDIO_FP	전면 패널 오디오 헤더
BT1	온보드 배터리
COM1	COM 헤더
CPU_FAN1, CPU_FAN2, SYS_FAN1 - SYS_FAN3	CPU_FAN1, CPU_FAN2: CPU 팬 헤더 SYS_FAN1 - SYS_FAN3: 시스템 팬 헤더
DP, HDMI	후면 패널 DisplayPort 1.4a 및 고해상도 멀티미디어 인터페이스(HDMI) 2.0b 포트
DVI	디지털 비디오 인터페이스(DVI-D)
I-SATA0 - I-SATA7	Intel 시리얼 ATA(SATA 3.0) 포트(6Gb/초)
IPMI_LAN	전용 IPMI LAN 포트(X13SAE-F 전용)
JF1	전면 제어 패널 헤더
JL1	새시 인트루전 헤더
JLED1	3핀 전원 LED 헤더
JPI2C1	전원 공급 SMBus I ² C 헤더(X13SAE-F 전용)
JPW1	24핀 ATX 주전원 커넥터(필수)
JPW2	+12V 8핀 CPU 전원 커넥터(필수)
JSD1	SATA DOM(디스크-온-모듈) 전원 커넥터
JSTBY1	대기 전력 헤더(5V)
JTPM1	TPM/포트 80 헤더 헤더
LAN1, LAN2	LAN1: RJ45 1Gb LAN 포트. LAN2: RJ45 2.5Gb LAN 포트
MH10, MH14, MH15	M.2 장치 마운팅 홀
PCI-E M.2-M1, PCI-E M.2-M2, PCI-E M.2-M3	PCIe 4.0 x4 M.2 M-key 소켓(2280 폼 팩터 지원) * 고속 NVMe SSD용 소형 폼 팩터 장치 및 기타 휴대용 장치
SLOT1 PCI 33MHZ	PCI 슬롯(5V 단일 전압을 포함하는 32 비트/33MHz)
(PCH) SLOT2, (PCH) SLOT5	PCIe 3.0 x4 슬롯
(CPU) SLOT4	PCIe 5.0 x8(IN x16) 슬롯
(CPU) SLOT7	PCIe 5.0 x16 슬롯
SP1	내부 스피커/버저
UID	장치 식별자(UID) 스위치(X13SAE-F 전용)
USB0, USB1	후면 패널 USB 2.0 포트
USB2/3	전면 액세스 USB 2.0 헤더
USB4/5	전면 액세스 USB 3.2 Gen. 1 헤더(5Gb)
USB6	내부 USB 3.2 Gen. 1 커넥터(5Gb, 세로 타입 A)
USB7, USB8, USB9	후면 패널 USB 3.2 Gen. 2x1 포트(10Gb, 타입 A)
USB10	후면 패널 USB 3.2 Gen. 2x2 포트(20Gb, 타입 C)
USB11	전면 액세스 USB 3.2 Gen. 2x2 헤더(20Gb, 타입 C)
VGA	VGA 포트(X13SAE-F 전용)

연락처 정보

- www.supermicro.com (이메일: support@supermicro.com)
- 사용 설명서: <https://www.supermicro.com/support/manuals>
- 드라이버 및 유틸리티: <https://www.supermicro.com/wdl/driver/>
- 안전: https://www.supermicro.com/about/policies/safety_information.cfm

LED 표시등

LED 표시등		
LED	설명	색/상태
BMC_HB_LED	X13SAE: 대기 전원 LED X13SAE-F: BMC Heartbeat LED	X13SAE: 녹색으로 켜짐(대기 전원 켜짐) X13SAE-F: 녹색으로 깜박임(BMC 정상)
CATERR_LED	치명적인 오류 LED	주황색으로 켜짐: 시스템 CATERR
LED4	장치 식별자(UID) LED(X13SAE-F, IPMI 전용)	파란색으로 켜짐: 장치 식별됨
PWR_LED	온보드 전원 LED	녹색으로 켜짐: 전원 켜기

CPU 및 메모리 지원

X13SAE/X13SAE-F 메인보드는 단일 12/13세대 Intel Core i9/i7/i5/i3 시리즈 프로세서는 최대 128GB의 UDIMM ECC/Non-ECC DDR5 메모리를 지원합니다(4개의 288핀 메모리 슬롯에서 최대 속도 4400MT/s). DIMM 슬롯에 동일한 유형 및 크기의 메모리 모듈 쌍을 채우면 인터리브 메모리가 발생하여 메모리 성능이 향상됩니다.

- 참고: 1) 메모리 최적화를 위해 반드시 Supermicro의 인증을 받은 DIMM 모듈을 사용해야 합니다. 최신 메모리 업데이트는 웹사이트(<http://www.supermicro.com/products/motherboard>)를 참조하십시오.
- 2) 전원 코드는 반드시 마지막에 연결하고 하드웨어 구성품을 추가, 제거, 변경하기 전에는 반드시 전원 코드를 뽑아야 합니다.

DIMM 메모리 설치

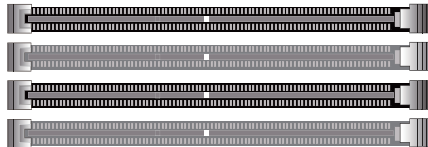


DIMMA1 (검정색 슬롯)

DIMMA2 (회색 슬롯)

DIMMB1 (검정색 슬롯)

DIMMB2 (회색 슬롯)



메모리 설치 가이드라인

메모리 모듈을 설치할 때 DIMM 슬롯 삽입시 다음 순서를 따라야 합니다. DIMMA2, DIMMB2, 그 다음에 DIMMA1, DIMMB1.

- 메모리 성능을 최적화하려면 마더보드에 동일한 유형 크기 및 속도의 메모리(DDR5)를 사용합니다.
- 혼합된 DIMM 속도를 설치해도 됩니다. 그러나 모든 DIMM가 가장 느린 DIMM 속도로 작동하게 됩니다.
- 지정된 채널에서 검은색 슬롯은 회색 슬롯이 처음으로 채워지는 경우에만 사용으로 설정할 수 있습니다.
- DDR5 DIMM 모듈은 핫 스왑이 가능하지 않으며, 삽입 및 제거 전 최소 20초간 전원이 공급되지 않아야 한다.
- DDR5 DIMM을 제거할 경우 모듈을 슬롯 위 일직선으로 들어 올려야 하며, 기울어진 상태에서 제거하면 모듈에 손상이 가해질 수 있다.

DIMM 슬롯 삽입 권장 (균형)

DIMMA1	DIMMB1	DIMMA2	DIMMB2	총 시스템 메모리
		8GB DIMM	8GB DIMM	16GB
8GB DIMM	8GB DIMM	8GB DIMM	8GB DIMM	32GB
		16GB DIMM	16GB DIMM	32GB
16GB DIMM	16GB DIMM	16GB DIMM	16GB DIMM	64GB
		32GB DIMM	32GB DIMM	64GB
32GB DIMM	32GB DIMM	32GB DIMM	32GB DIMM	128GB

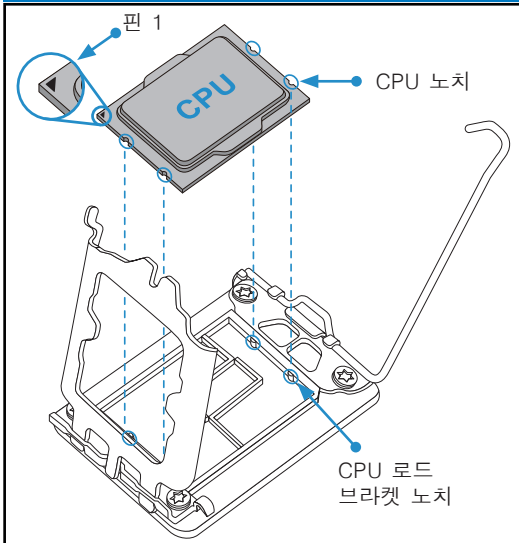
메모리 지원

주파수	3600MT/s	4000MT/s	4400MT/s
DIMM A1	2R DIMM	1R DIMM	N/A
DIMM A2	2R DIMM	1R DIMM	1R 또는 2R DIMM
DIMM B1	2R DIMM	1R DIMM	N/A
DIMM B2	2R DIMM	1R DIMM	1R 또는 2R DIMM

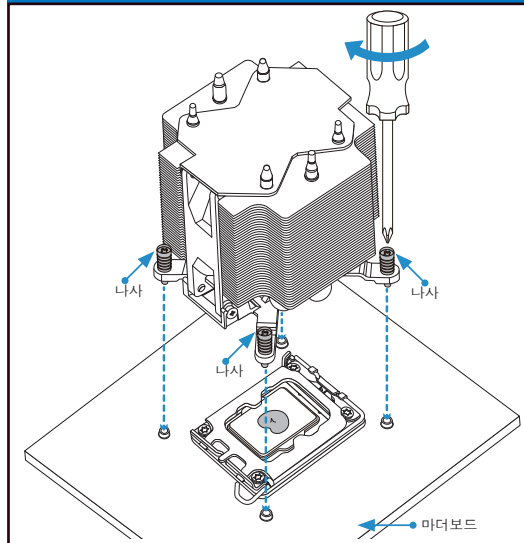
참고

- 본 간편 설명서의 그림들은 예시로만 사용됩니다. 실제 부품은 안내서에 표시된 도면과 동일하지 않을 수 있습니다.
- 접퍼, 커넥터, LED 표시등, 메모리 지원 및 CPU /메인보드 설치 지침에 대한 자세한 내용은 사용 설명서의 2장을 참조하십시오.

CPU 설치



방열판 설치



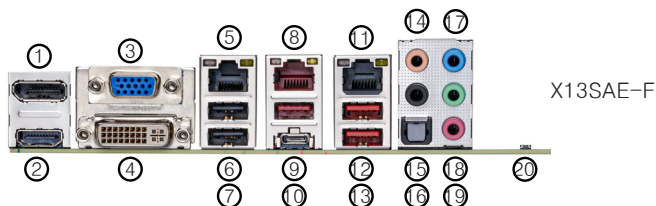
전면 제어 패널(JF1)

	1	2	
전원 버튼	#1~2	○ ○	접지
리셋 버튼	#3~4	○ ○	접지
Vcc	○ ○	○ ○	전원 고장 LED
Vcc	○ ○	○ ○	OH/팬 고장 LED
Vcc	○ ○	○ ○	NIC2 LED
Vcc	○ ○	○ ○	NIC1 LED
Vcc (X13SAE) UID SW (X13SAE-F)	○ ○	○ ○	HDD LED
Vcc	○ ○	○ ○	전원 LED
X	○ ○	○ ○	X
NMI	○ ○	○ ○	접지
	19	20	

	1	2	
Power Button	#1~2	○ ○	Ground
Reset Button	#3~4	○ ○	Ground
Vcc	○ ○	○ ○	Power Fail LED
Vcc	○ ○	○ ○	OH/Fan Fail LED
Vcc	○ ○	○ ○	NIC2 LED
Vcc	○ ○	○ ○	NIC1 LED
Vcc (X13SAE) UID SW (X13SAE-F)	○ ○	○ ○	HDD LED
Vcc	○ ○	○ ○	Power LED
X	○ ○	○ ○	X
NMI	○ ○	○ ○	Ground
	19	20	

후면 패널 I/O 커넥터

1. 디스플레이포트 1.4a	6. USB0: USB 2.0 포트	11. LAN2: 2.5Gb LAN 포트	16. S/PDIF 출력
2. HDMI 2.0b 포트	7. USB1: USB 2.0 포트	12. USB8: USB 3.2 Gen. 2x1 포트 (10Gb, 타입 A)	17. 라인 입력
3. VGA 포트(X13SAE-F 전용)	8. LAN1: 1Gb LAN 포트	13. USB9: USB 3.2 Gen. 2x1 포트 (10Gb, 타입 A)	18. 라인 출력
4. 디지털 비디오 인터페이스 (DVI-D)	9. USB7: USB 3.2 Gen. 2x1 포트 (10Gb, 타입 A)	14. 중앙/LFE 출력	19. 마이크 입력
5. 전용 IPMI LAN 포트 (X13SAE-F 전용)	10. USB10: USB 3.2 Gen. 2x2 포트 (20Gb, 타입 C)	15. 서라운드 출력	20. UID 스위치 (X13SAE-F 전용)



MNL-2425-QRG-10b

© 2023 Supermicro Computer Inc. All rights reserved. Reproduction of this document whether in part or in whole is strictly prohibited without Supermicro's written consent. All trademarks are property of their respective entities. All information provided is deemed accurate at the time of printing, however, it is not guaranteed.

Notes

Notes

Notes

