

AXIS C1110-E Network Cabinet Speaker

Haut-parleur flexible avec un son exceptionnel

Alliant performances et design, cette élégante enceinte réseau offre un traitement numérique du signal pour des messages vocaux clairs et les sons graves profonds garantissent une musique de fond nette. Elle est basée sur une plateforme ouverte, prenant en charge l'intégration avec VMS, la téléphonie VoIP, l'analyse, etc. Le microphone intégré permet des tests de santé à distance et une communication bidirectionnelle avec annulation d'écho. Le logiciel AXIS Audio Manager Edge est préinstallé pour une gestion facile des utilisateurs, du contenu, des zones et de la planification. Ce système d'enceintes tout-en-un se connecte au réseau standard à l'aide d'un seul câble pour l'alimentation (PoE) et la connectivité, et le support de montage facile permet les installations sur les murs, les plafonds et les poteaux.

- > **Haut-parleur tout-en-un élégant et flexible**
- > **Se connecte au réseau standard**
- > **Installation facile avec PoE**
- > **Audio bidirectionnel avec annulation d'écho**
- > **Tests de santé à distance**



AXIS C1110-E Network Cabinet Speaker

Matériel audio

Boîtier	Type Bass-reflex à deux voies Composants du haut-parleur : haut-parleur à cône dynamique de 4 pouces, tweeter à dôme de 1,25 pouce
Niveau de pression sonore maximum	96 dB
Réponse en fréquence	60 Hz - 20 kHz
Étendue de couverture	Couverture horizontale du haut-parleur 140° Couverture verticale du haut-parleur 90°
Entrée/sortie audio	Microphone intégré (peut être désactivé)
Spécifications du microphone intégré	50 Hz - 12 kHz
Description de l'amplificateur	Amplificateur intégré 7 W de Classe D
Traitement du signal numérique	Intégré et pré-configuré

Gestion audio

AXIS Audio Manager Edge	Intégré : - Gestion des contenus pour la musique et les annonces en direct/pré-enregistrées. - Programmation pour décider où et quand diffuser un contenu particulier. - Priorisation des contenus pour garantir que les messages urgents interrompent le planning. - Gestion de zone vous permettant de diviser jusqu'à 200 haut-parleurs en 20 zones. - Surveillance de l'état de santé du système en cas de détection à distance d'erreurs système. - Gestion des utilisateurs pour contrôler qui a accès à quelles fonctions. Pour plus d'informations, consultez la fiche technique séparée.
AXIS Audio Manager Pro	Pour les systèmes plus grands et plus avancés. Vendu séparément. Pour les caractéristiques, consultez la fiche technique séparée.
AXIS Audio Manager Center	AXIS Audio Manager Center est un service cloud pour l'accès et la gestion à distance de systèmes multi-sites.

Logiciel audio

Diffusion audio	Transmission unidirectionnelle/bidirectionnelle avec suppression d'écho full-duplex en option. Mono.
Encodage audio	AAC LC 8/16/32/48 kHz, G.711 PCM 8 kHz, G.726 ADPCM 8 kHz, Loi µ Axis 16 kHz, WAV, MP3 en mono/stéréo de 64 kbit/s à 320 kbit/s. Débit binaire constant et variable. Fréquence d'échantillonnage de 8 kHz à 48 kHz.

Système sur puce

Modèle	NXP i.MX 8M Nano
Mémoire	RAM de 1024 Mo, mémoire Flash de 1024 Mo

Réseau

Protocoles réseau	IPv4/v6 ^a , HTTP, HTTPS, SSL/TLS, QoS Layer 3 DiffServ, FTP, SFTP, CIFS/SMB, SMTP, Bonjour, UPnP™, SNMP v1/v2c/v3 (MIB-II), DNS, DynDNS, NTP, RTSP, RTP, TCP, UDP, IGMPv1/v2/v3, RTCP, ICMP, DHCP, ARP, SOCKS, SSH, NTCIP, SIP (Cisco, Avaya, Asterisk)
--------------------------	--

Intégration système

Interface de programmation	API ouverte pour l'intégration logicielle, dont VAPIX®, connexion Cloud en un seul clic, AXIS Camera Application Platform (ACAP).
-----------------------------------	---

VoIP

Prise en charge de la technologie SIP (Session Initiation Protocol) pour intégration aux systèmes de téléphonie Voice over IP (VoIP). Poste-à-poste ou intégré avec SIP/PBX.
Testé avec : client SIP tel que Cisco, Bria et Grandstream et fournisseurs PBX dont Cisco et Asterisk.
Fonctions SIP prises en charge : serveur SIP secondaire, IPv6, SRTP, SIPS, SIP TLS, DTMF (RFC2976 et RFC2833), NAT (ICE, STUN, TURN)
Codecs pris en charge : PCMU, PCMA, opus, L16/16000, L16/8000, speex/8000, speex/16000, G.726-32

Surveillance de l'état de santé

Test automatique du haut-parleur (vérification via microphone intégré)

Conditions de l'événement

Application
Audio : lecture de clips audio, résultat du test du haut-parleur
Appel : état, changement d'état
Statut du périphérique : adresse IP bloquée, adresse IP supprimée, flux de données vidéo en direct actif, perte du réseau, nouvelle adresse IP, protection contre les surintensités de l'alimentation en boucle, système prêt
Stockage edge : enregistrement en cours, interruption du stockage, problèmes d'état du stockage détectés
E/S : entrée numérique active, déclenchement manuel, entrée virtuelle active
Programmés et récurrents : planning

Déclenchement d'actions en cas d'événement

Audio : exécuter le test automatique du haut-parleur
Clips audio : lecture, lecture tant que la règle est active, arrêt lecture
E/S : activer/désactiver l'E/S une fois, activer/désactiver l'E/S tant que la règle est active
Lumière et sirène : exécuter un profil luminosité, exécuter un profil luminosité pendant que la règle est active, arrêter les activités
MQTT : envoyer le message de publication MQTT
Notifications : HTTP, HTTPS, TCP et e-mail
Enregistrements : enregistrer l'audio, enregistrer l'audio tant que la règle est active
Déroulements SNMP : envoyer un message, envoyer un message tant que la règle est active
LED de statut : clignotant, clignotant tant que la règle est active

Aides à l'installation intégrées

Identification et reconnaissance des tonalités de test

Homologations

CEM	CISPR 24, CISPR 35, CISPR 32 Classe B, EN 55024, EN 55035, EN 55032 Classe B, EN 61000-6-1, EN 61000-6-2, EN 61000-6-3, EN 61000-6-4 Australie/Nouvelle-Zélande : RCM AS/NZS CISPR 32 Classe B Canada : ICES-3(B)/NMB-3(B) Japon : VCCI classe B Corée : KS C 9835, KS C 9832 classe B États-Unis : FCC partie 15 - Sous-partie B, Classe B
------------	---

Sécurité

CAN/CSA C22.2 No. 62368-1, CAN/CSA-C22.2 No. 60950-22, IEC/EN/UL 62368-1, IEC/EN/UL 60950-22, KC-Mark

Environnement

IEC 60068-2-1, IEC 60068-2-2, IEC 60068-2-6, IEC 60068-2-14, IEC 60068-2-27, IEC 60068-2-78, IEC/EN 60529 IP44^b

Cybersécurité

ETSI EN 303 645

Cybersécurité

Sécurité locale	Logiciels : firmware signé, protection contre les attaques par force brute, authentification Digest et flux de code d'autorisation OAuth 2.0 RFC6749 OpenID pour la gestion centralisée des comptes ADFS, protection par mot de passe, cryptage de la carte SD AES-XTS-Plain64 256 bits Matériel : Plateforme de cybersécurité Axis Edge Vault Élément sécurisé (CC EAL 6+), identifiant de périphérique Axis, keystore sécurisé, démarrage sécurisé
------------------------	--

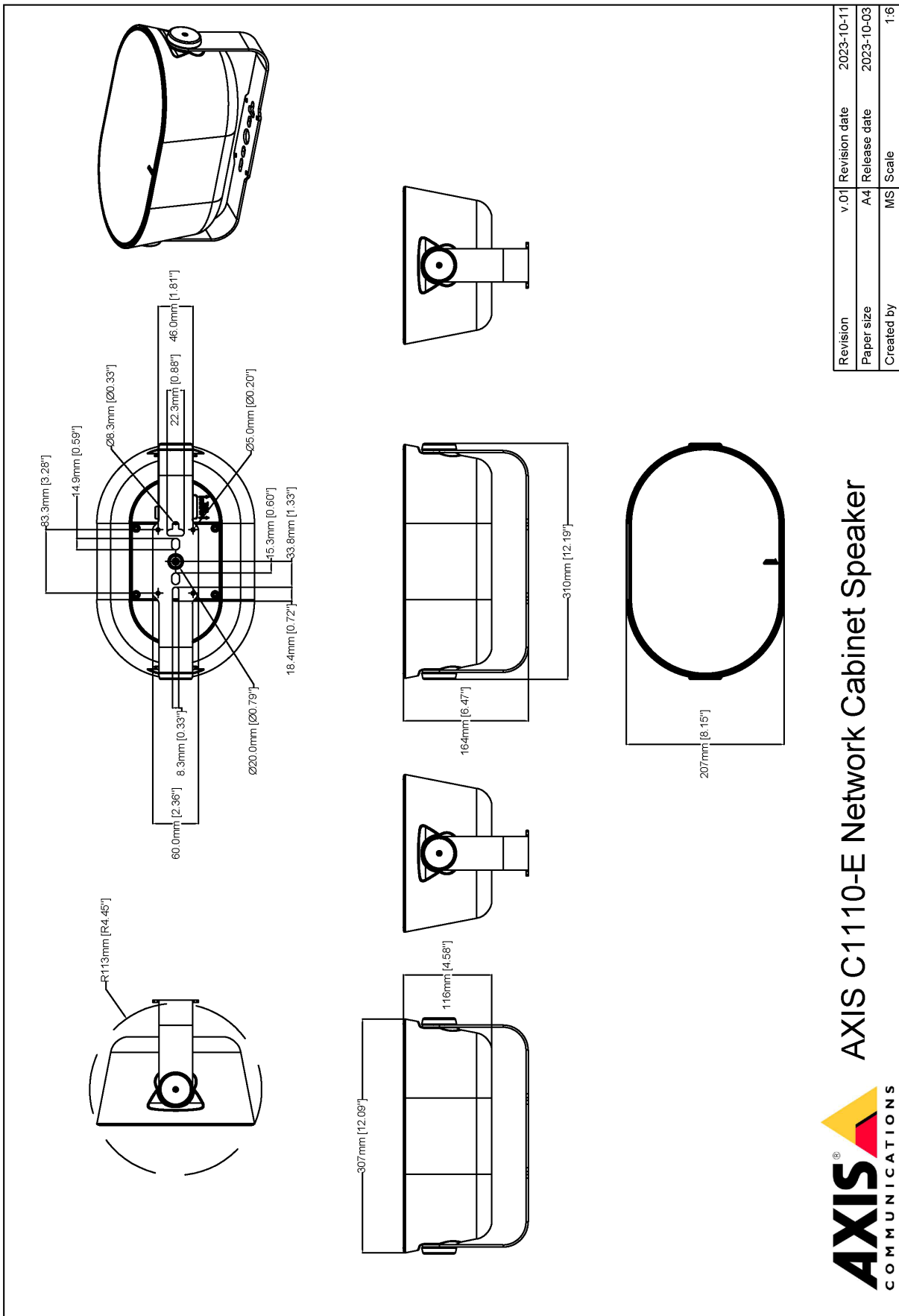
Sécurité réseau

IEEE 802.1X (EAP-TLS, PEAP-MSCHAPv2), IEEE 802.1AR, HTTPS/HSTS, TLS v1.2/v1.3, sécurité de l'heure réseau (NTS), IGC de certification X.509, pare-feu basé sur l'hôte

Documentation	<p>Guide de renforcement AXIS OS Politique de gestion des vulnérabilités d'Axis Modèle de développement de sécurité Axis Nomenclature logicielle d'AXIS OS Pour télécharger des documents, rendez-vous sur axis.com/support/cybersecurity/resources Pour en savoir plus sur la prise en charge de la cybersécurité Axis, rendez-vous sur axis.com/cybersecurity</p>
Développement durable	
Contrôle des substances	<p>Sans PVC et sans BFR/CFR conformément à la norme JEDEC/ECA JS709 RoHS conformément à la directive de l'UE RoHS 2011/65/EU/ et EN 63000:2018 REACH conformément à (CE) N° 1907/2006. Pour en savoir plus sur l'UUID SCIP, rendez-vous sur echa.europa.eu</p>
Matériaux	<p>Contenu en plastique à base de carbone renouvelable : 51 % (recyclé) : 0 %, produits bio : 51 %, capture carbone : 0% Vérification conformément aux lignes directrices de l'OCDE concernant le devoir de diligence pour les chaînes d'approvisionnement en minerais provenant de zones de conflit Pour en savoir plus sur le développement durable chez Axis, rendez-vous sur axis.com/about-axis/sustainability</p>
Responsabilité environnementale	<p>axis.com/environmental-responsibility Axis Communications est signataire du Pacte mondial des Nations unies ; pour en savoir plus, accédez à unglobalcompact.org</p>
Général	
Boîtier	<p>Boîtier en aluminium, certifié IP44 Couleurs : blanc, noir Pour obtenir des instructions de peinture, rendez-vous sur axis.com/products/axis-c1110-e/support Pour plus d'informations sur l'impact sur la garantie, accédez à axis.com/warranty-implication-when-repainting.</p>
Alimentation	<p>Power over Ethernet (PoE) IEEE 802.3af/802.3at Type 1 Classe 3 (max 12,95 W)</p>
Connecteurs	<p>RJ45 10BASE-T/100BASE-TX PoE I/O : Bloc terminal 2,5 mm à 4 broches pour 2 x E/S configurables supervisées</p>

Voyants LED	Voyant LED d'état, LED RVB frontale configurable
Stockage	Compatible avec les cartes microSD/microSDHC/microSDXC
Fiabilité	Conçu(e) pour un fonctionnement 24 h/24, 7 j/7.
Conditions d'utilisation	-30 °C à +50 °C (-22 °F à +122 °F) Humidité relative de 10 à 100 % (avec condensation)
Conditions de stockage	-40 °C à 65 °C (-40 °F à 149 °F) Humidité relative de 5 à 95 % (sans condensation)
Dimensions	Hauteur : 207 mm (8,15 po) Largeur : 310 mm (12,2 po) Longueur : 165 mm (6,50 po)
Poids	4100 g (4,85 lb)
Contenu de la boîte	Haut-parleur, guide d'installation, connecteur de bornes de connexion, protège-connecteur, joints de câble, clé d'authentification du propriétaire
Accessoires en option	AXIS C8310 Volume Controller, AXIS Surveillance Cards Pour en savoir plus sur les accessoires disponibles, rendez-vous sur axis.com
Outils système	AXIS Site Designer, AXIS Device Manager, sélecteur de produits, sélecteur d'accessoires, calculateur d'objectif Disponible sur axis.com
Logiciel de gestion vidéo	AXIS Companion, AXIS Camera Station, logiciel de gestion vidéo des partenaires de développement d'applications d'Axis disponibles sur axis.com/techsup/software
Langues	Anglais, Allemand, Français, Espagnol, Italien, Russe, Chinois simplifié, Japonais, Coréen, Portugais, Polonais, Chinois traditionnel, Néerlandais, Tchèque, Suédois, Finnois, Turc, Thaï, Vietnamien
Garantie	Pour en savoir plus sur la garantie de 5 ans, rendez-vous sur axis.com/warranty

- a. Synchronisation audio avec IPv4 uniquement
b. Si installé conformément au guide d'installation.



AXIS C1110-E Network Cabinet Speaker

www.axis.com

