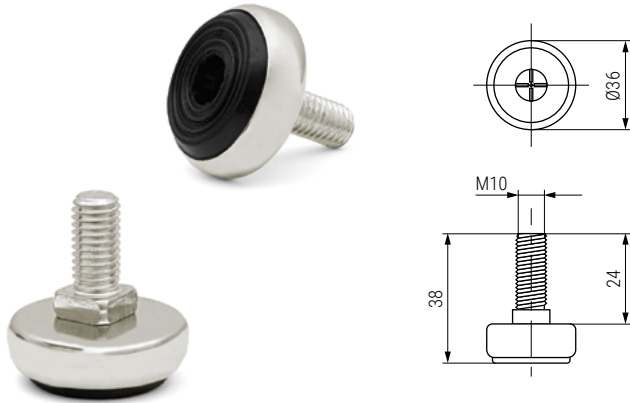



## SOHO Pie nivelador M10

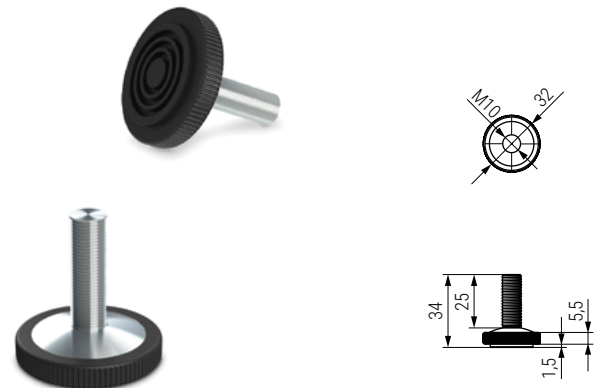


• Con cuadrado para facilitar la regulación por medio de una llave fija.

CÓDIGO	Material	Acabado	
292.23	acero-plástico	níquel-negro	250/500

## SANDO Pie nivelador M10

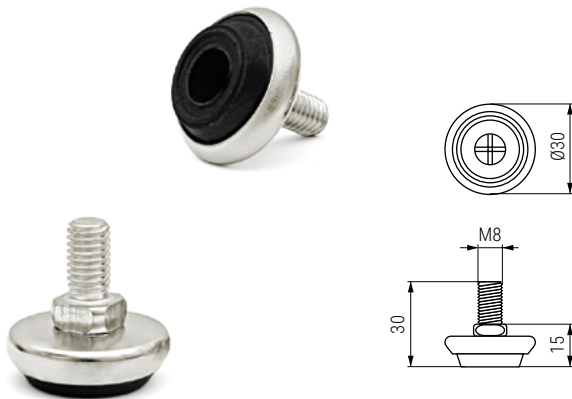
ALK®




CÓDIGO	Material	Acabado	
68.111	acero-plástico	zincado-negro	500

## ORIA Pie nivelador M8

ALK®

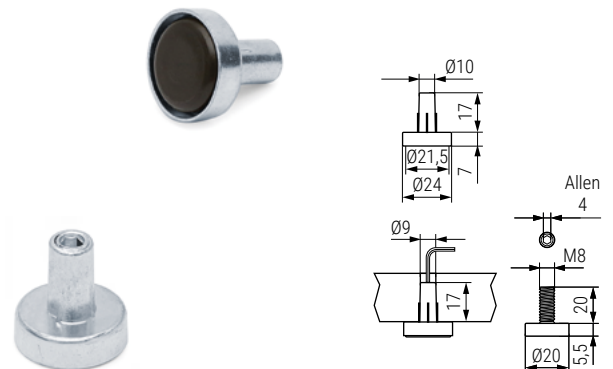


• Con cuadrado para facilitar la regulación por medio de una llave fija.

CÓDIGO	Material	Acabado	
1072.4	acero-plástico	níquel-negro	1000

TOTO Pie nivelador embutir regulable M8  
Con soporte

ALK®



• Regulable por medio de llave allen de 4mm.

CÓDIGO	Material	Acabado	
214.6	acero-plástico	zincado-negro	500

## TAKO Pie nivelador M8

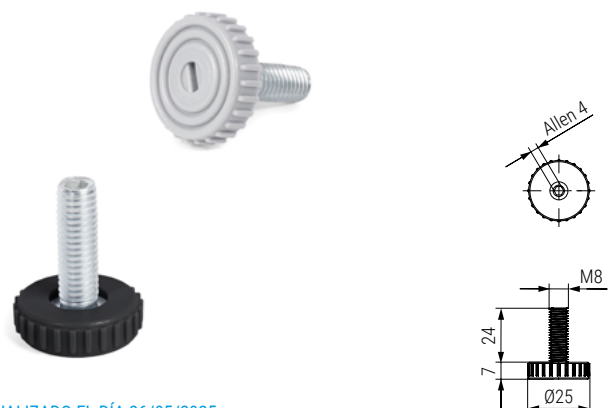
ALK®



CÓDIGO	Ø	Material	Acabado	
1072.3	32	acero-plástico	níquel-negro	1.000
1072.33	24	acero-plástico	zincado-negro	1.000

DAMEN Pie nivelador M8  
Con huella allen 4mm.

ALK®



ACTUALIZADO EL DÍA 26/05/2025

CÓDIGO	Material	Acabado	
486.12	acero-plástico	zincado-gris oscuro	1.000
486.52	acero-plástico	zincado-negro	1.250