

## NSMONITOR20

### CARACTÉRISTIQUES

#### GÉNÉRAL

|                         |      |
|-------------------------|------|
| Taille de l'écran min.* | 10   |
| Taille de l'écran max.* | 32   |
| Poids min.              | 0    |
| Poids max.              | 10   |
| Écrans                  | 1    |
| Support de bureau       | Pied |

#### FUNCTIE

|                          |             |
|--------------------------|-------------|
| Type                     | Fixé        |
| Réglage de la hauteur    | 4,6-16,8 cm |
| Réglage de la largeur    | 50 cm       |
| Réglage de la profondeur | 33 cm       |
| Type de réglage          | Manuel      |

#### INFORMATIONS

|                    |           |
|--------------------|-----------|
| Couleur            | Noir      |
| Matériau principal | Plastique |
| Garantie           | 5 ans     |

\*Remarque : Les tailles en pouces indiquées ne sont qu'une indication et sont combinées avec le poids maximum et les dimensions VESA. Par contre, le poids maximum et les dimensions VESA sont des limitations à ne pas dépasser.

## NEOMOUNTS NSMONITOR20 RÉHAUSSEUR D'ÉCRAN/ORDINATEUR PORTABLE - AJUSTEMENT EN HAUTEUR - UNIVERSEL



Neomounts



Neomounts

### Neomounts NSMONITOR20 Réhausseur d'écran/ordinateur portable max 10 kg - hxlxp 4.6-16.8x50x33 cm - universel - noir

Le Neomounts NSMONITOR20 est un support de bureau pour écrans plats et portables jusqu'à 10 kilos.

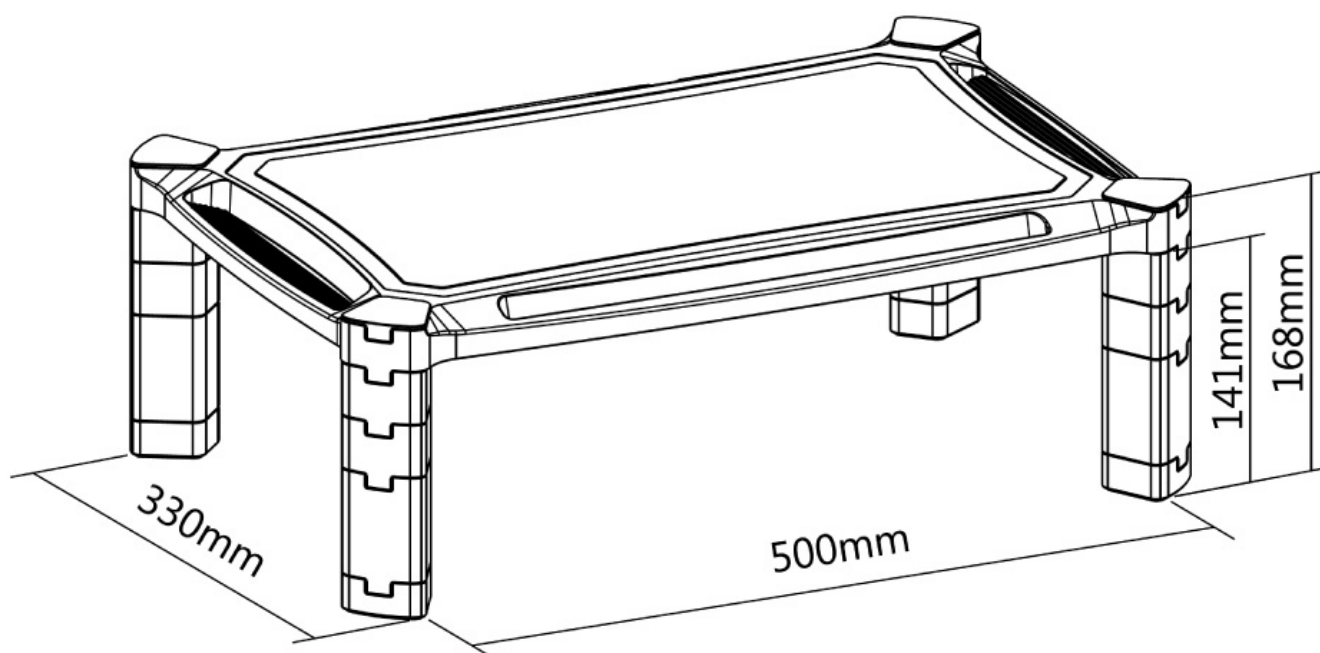
En utilisant une colonne montante pour votre moniteur ou votre ordinateur portable, vous pouvez placer l'écran à la hauteur requise, en évitant les plaintes au cou et aux épaules. La hauteur de la colonne montante peut être modifiée entre 4,6 et 16,8 cm.

Dans les manches à l'avant et à l'arrière, vous pouvez ranger des choses comme une tablette ou des crayons afin que votre bureau soit propre.

Les câbles peuvent être guidés à travers le routeur de câble à l'arrière du NSMONITOR20.

NSMONITOR20

NEOMOUNTS NSMONITOR20 RÉHAUSSEUR  
D'ÉCRAN/ORDINATEUR PORTABLE -  
AJUSTEMENT EN HAUTEUR - UNIVERSEL



Neomounts